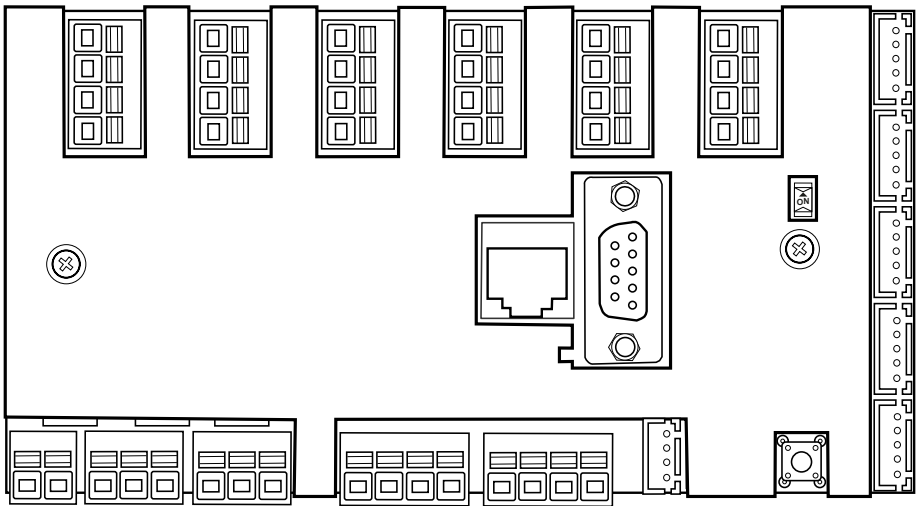


# LXC/LXC mini - håndbok



---

# Tekniske data

## LXC

<b>Nettstrøm:</b>	Matespenning: 19-28 V DC.
<b>Strømkrav:</b>	1 A ved 24 V DC, der 120 mA forsyner PCB.
<b>Størrelse:</b>	150 x 80 x 43 mm (L x B x H).
<b>Innganger:</b>	16 x 24 V DC optisk isolert.
<b>I/O-er:</b>	8 x 24 V DC, kortslutning beskyttet, maks. 200 mA per I/O.
<b>Reléutganger:</b>	K1 - N/O-kontakt, maks. 250 V AC/5 A. K2-3 - Byttekontakt, maks. 250 V AC/5 A. K4-7 - N/O-kontakt, solid tilstandsrelé, maks. 24 V DC/200 mA.

## LXC mini

<b>Nettstrøm:</b>	Matespenning: 19-28 V DC.
<b>Strømkrav:</b>	1 A ved 24 V DC, der 120 mA forsyner PCB.
<b>Størrelse:</b>	118 x 50 x 43 mm (L x B x H).
<b>Innganger:</b>	8 x 24 V DC optisk isolert.
<b>I/O-er:</b>	4 x 24 V DC, kortslutning beskyttet, maks. 200 mA per I/O.
<b>Reléutganger:</b>	R1 - Byttekontakt, maks. 250 V AC/5 A. R2 - N/O-kontakt, maks. 250 V AC/5 A. R3 - N/O-kontakt, solid tilstandsrelé, maks. 24 V DC/200 mA. R4 - N/O-kontakt, solid tilstandsrelé, maks. 24 V DC/200 mA.

---

# Innholds- fortegnelse

Innholdsfortegnelse	3
Generelle opplysninger	4
<b>LXC</b>	<b>5</b>
Deler	6
LXC LED's	7
<b>LXC mini</b>	<b>9</b>
LXC mini LED's	10
<b>Declaration of Conformity</b>	<b>11</b>

# Generelle opplysninger

Denne enheten er bygget etter den aller nyeste teknologi og generelt anerkjente sikkerhetsrelaterte tekniske standarder som gjelder i dag. Denne installasjonsanvisningen må følges av alle som arbeider med enheten, både når det gjelder installasjon og vedlikehold.

Det er av aller største viktighet at denne installasjonsanvisningen blir gjort tilgjengelig til enhver tid for relevante teknikere, ingeniører og service- og vedlikeholdspersonell. Den grunnleggende forutsetningen for sikker behandling og problemfri drift av dette systemet er solid kunnskap om de grunnleggende og spesielle sikkerhetsbestemmelsene som gjelder, og spesielt heiser.

Enheten skal bare brukes til det formål den er laget for. Legg spesielt merke til at det ikke er tillatt å foreta ikke-autoriserte endringer eller tilleggsmonteringer inne i enheten eller på enkeltkomponenter.

## Ansvarsfraskrivelse

Produsenten er ikke ansvarlig overfor kjøperen av dette produktet eller tredjeparter for skade, tap, kostnader eller arbeid som følge av ulykker, feil bruk av produktet, feilaktig installasjon eller ulovlige endringer, reparasjoner eller tilleggsmonteringer. Garantikrav knyttet til slike tilfeller vil derfor bli avvist. De tekniske dataene er de sist tilgjengelige. Produsenten påtar seg intet ansvar som følge av trykkfeil, feiltakelser eller endringer.

## Samsvarserklæring

Last ned "Samsvarserklæringen" på vårt nettsted:  
[www.safeline-group.com](http://www.safeline-group.com)

## Sikkerhetsforanstaltninger!

- Dette produktet skal kun installeres og konfigureres av opplærte fagpersoner som er autorisert for å jobbe med produktet.

- Dette kvalitetsproduktet er spesielt beregnet for heisbransjen. Det er utviklet og produsert for bruk utelukkende til formålet som er spesifisert. Skal det brukes til andre formål, må SafeLine kontaktes på forhånd.

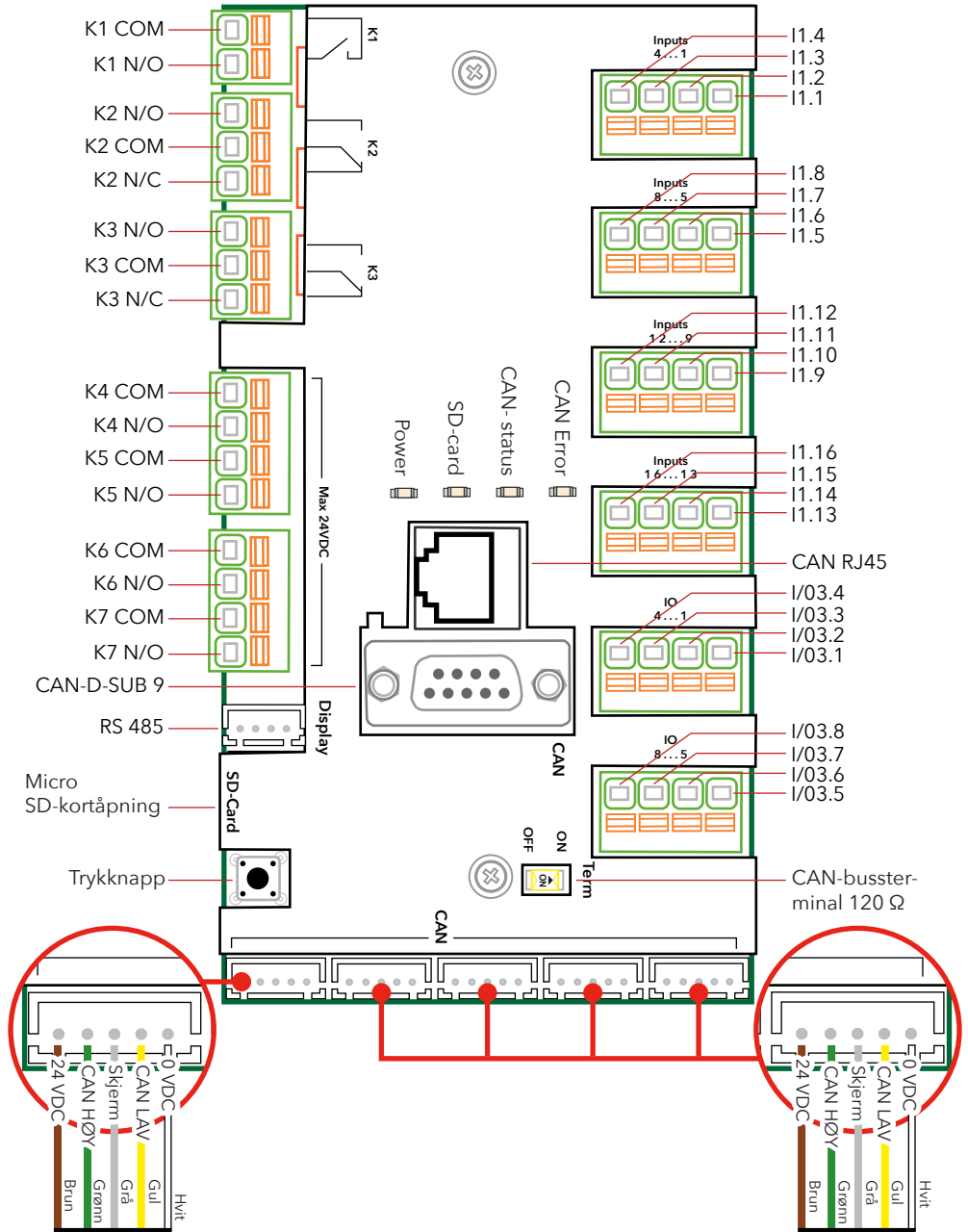
- Produktet skal ikke modifiseres eller forandres på noen måte, og skal kun installeres og konfigureres i henhold til prosedyrene som er beskrevet i denne håndboken.

- Alle aktuelle helseog sikkerhetsforanstaltninger samt utstys-standarder skal overholdes og følges ved installering og konfigurering av dette produktet.

- Etter installasjon og konfigurering skal produktet og bruken av det gjennomtestes for å sikre at det fungerer som det skal, før det deretter tas i bruk på vanlig måte.

Elektriske og elektroniske produkter kan inneholde materialer, deler og enheter som kan være farlige for miljø og helse. Ta rede på lokale regler og systemer for innsamling av avfall fra elektriske og elektroniske produkter. Riktig kassering av det gamle produktet vil bidra til å hindre negative konsekvenser for miljø og helse.





**CAN-bussforsyning**

**CAN-buss til enheter**

---

# Deler

## SD-kort

SD-kortet brukes til lagring av LXC-parametere for ikke-programmerte enheter eller som en sikkerhets kopi i tilfelle maskinvarefeil. Alle parametere kan leses eller klones, selv fra gamle og sviktende enheter.

## Trykknapp

Trykk på knappen etter at SD-kortet er satt inn. Parameteren som er lagret på kortet, vil bli lest og brukt.

# LXC LED's

## CAN ERROR

LED	Status	Beskrivelse
Off	Ingen feil	Enheden fungerer som den skal
Flimrer	Automatisk bithastighet/LSS	Gjenkjenningen av automatisk bithastighet pågår eller LSS-tjenester pågår (kjøringslysdioder flimrer vekselvis)
Blinker	Ugyldig konfigurasjon	Generell konfigurasjonsfeil
Ett blink	Advarselsgrensen nådd	Minst én av CAN-kontrollerens feiltellere har nådd eller overskredet advarselsnivået (for mange feilrammer)
To blink	Feilkontrollhendelse	En vernhendelse (NMT-sekundærenhet eller NMT-hovedenhet) eller en hjerteslaghendelse (hjerteslagforbruker) har oppstått.
Tre blink	Feilkontrollhendelse	Synkroniseringsmeldingen er ikke mottatt i det konfigurerte tidsavbruddet for kommunikasjonssyklusperiode (se oppføring 1006 i objektordlisten)
Fire blink	Feil på hendelsestimer	En forventet PDO er ikke mottatt før hendelsestimeren forløp.
On	Buss av	CAN-kontrollerens buss er av

## CAN Status

LED	Status	Beskrivelse
Flimrer	Automatisk bithastighet/LSS	Gjenkjenningen av automatisk bithastighet pågår eller LSS-tjenester pågår (kjøringslysdioder flimrer vekselvis)
Blinker	Før driftsstart	Enheden har status før drift
Ett blink	Stoppet	Enheden har status stoppet
To blink		Reservert for ytterligere bruk

---

# LXC LED's

## SD-kort

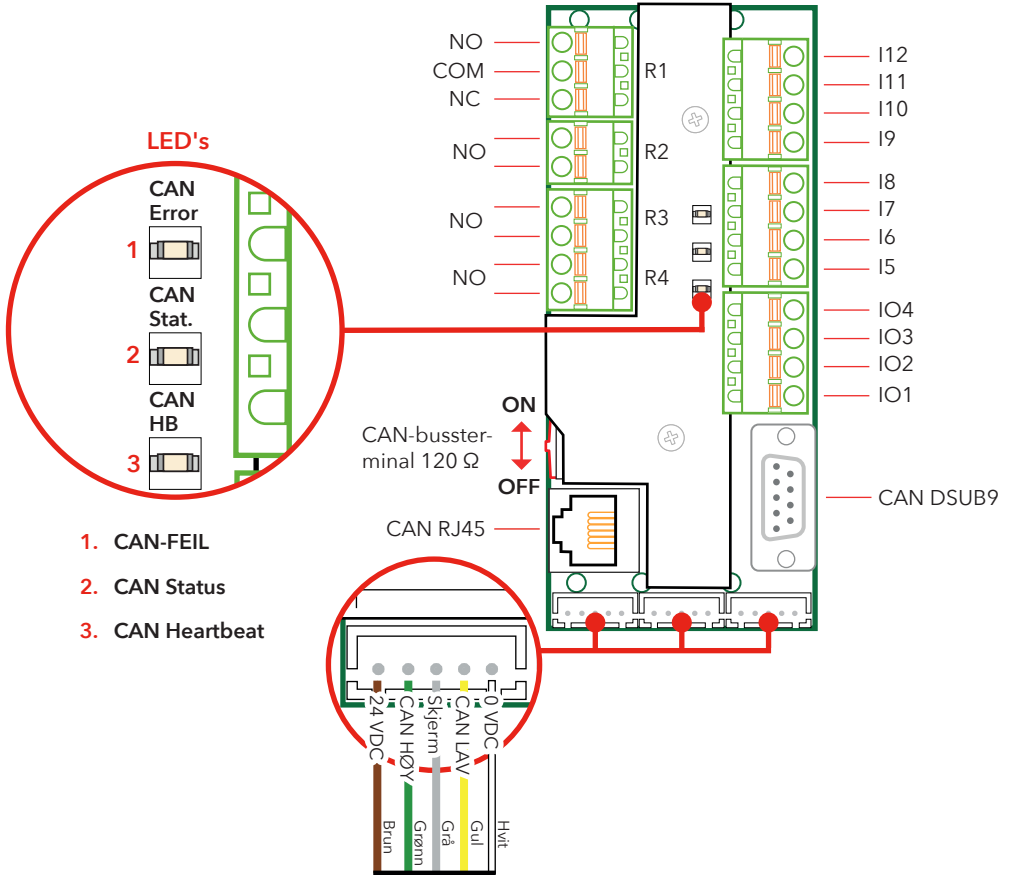
LED	Beskrivelse
Off	Ingen SD-kort er satt inn, eller gjenkjenner ikke kort
On	Kortet er satt inn og fungerer.
Langsomt blink	Kommuniserer med kort
Rapid flash	Communication error / card e rror

## Nettstrøm

LED	Beskrivelse
Off	Ingen nettstrøm er tilkoblet, eller LXC-maskinvarefeil
On	Nettstrøm tilkoblet (OK)



# LXC mini



# LXC mini LED's

## CAN heartbeat (hjerteslag) gul lysdiode

Gul lysdiode blinker hver gang enheten sender et hjerteslag til CAN-bussen.

## CAN-FEIL, rød lysdiode

ERR LED	Status	Beskrivelse
Off	Ingen feil	Enheden fungerer som den skal.
Flimrer	Automatisk bithastighet/LSS	Gjenkjenningen av automatisk bithastighet pågår eller LSS-tjenester pågår (kjøringslysdiode blinker vekselvis).
Blinker	Ugyldig konfigurasjon	Generell konfigurasjonsfeil
Ett blink	Advarselsgrensen nådd	Minst én av CAN-kontrollerens feiltellere har nådd eller overskredet advarselsnivået (for mange feilrammer)
To blink	Feilkontrollhendelse	En vernhendelse (NMT-sekundærenhet eller NMT-hovedenhet) eller en hjerteslaghendelse (hjerteslagforbruker) har oppstått.
Tre blink	Synkroniseringsfeil	Synkroniseringsmeldingen er ikke mottatt i det konfigurerte tidsavbruddet for kommunikasjons-syklusperiode (se oppføring 1006 i objektordlisten)
Fire blink	Feil på hendelsestimer	En forventet PDO er ikke mottatt før hendelsestimeren forløp.
On	Buss av	CAN-kontrollerens buss er av

## CAN-status, grønn lysdiode

CAN kjøringslysdiode	Status	Beskrivelse
Flimrer	Automatisk bithastighet/LSS	Gjenkjenningen av automatisk bithastighet pågår eller LSS-tjenester pågår (kjøringslysdiode flimrer vekselvis)
Blinker	Før driftsstart	Enheden har status før drift
Ett blink	Stoppet	Enheden har status stoppet
To blink		Reservert for ytterligere bruk

# EU Declaration of Conformity

Product: Lift car CPU for CANopen-Lift  
Type / model: **LXC**  
Article no: \*LXC, \*LXC-MINI, \*LXC-MINI-OEM, UNIA0038  
Manufacturer: SafeLine Sweden AB  
Year: 2020

We herewith declare under our sole responsibility as manufacturer that the products referred to above complies with the following EC Directives:

## Directives

---

Electro Magnetic Compatibility:	2014/30/EU
RoHS 2:	2011/65/EU

## Standards applied

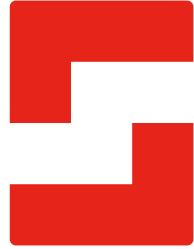
---

EN 12015:2014	EMC: Emission, Electromagnetic compatibility
EN 12016:2013	EMC/Lifts: Immunity, Electromagnetic compatibility
EN 50581:2012	RoHS: Technical doc. for assessment of restriction of RoHS.

Tyresö, 2020-02-17

Lars Gustafsson,  
Technical Manager, R&D , SafeLine Group

Antennvägen 10, 13548 Tyresö, Sweden  
+46 (0)8-447 79 32, [www.safeline-group.com](http://www.safeline-group.com)

**SafeLine Headquarters**

Antennvägen 10 · 135 48 Tyresö · Sweden  
Tel.: +46 (0)8 447 79 32 · info@safeline.se  
Support: +46 (0)8 448 73 90

**SafeLine Denmark**

Erhvervsvej 19 · 2600 Glostrup · Denmark  
Tel.: +45 44 91 32 72 · info-dk@safeline.se

**SafeLine Norway**

Solbråveien 49 · 1383 Asker · Norway  
Tel.: +47 94 14 14 49 · post@safeline.no

**SafeLine Europe**

Industrierrein 1-8 · 3290 Diest · Belgium  
Tel.: +32 (0)13 664 662 · info@safeline.eu  
Support: +32 (0)4 85 89 08 95

**SafeLine Deutschland GmbH**

Kurzwannstraße 3 · D-68526 Ladenburg · Germany  
Tel.: +49 (0) 6203 840 60 03 · sld@safeline.eu

**SafeLine Group UK**

Unit 47 · Acorn Industrial Park · Crayford ·  
Kent · DA1 4AL · United Kingdom  
Tel.: +44 (0) 1322 52 13 96 · info@safeline-group.uk

SafeLine is a registered trademark of SafeLine Sweden AB. All other trademarks, service marks, registered trademarks, or registered service marks are the property of their respective owners.