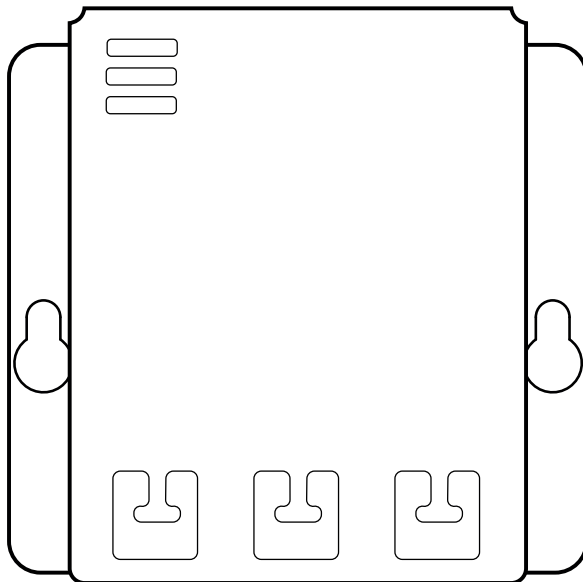


Handleiding IPS



Technische gegevens

Stroomvoorziening:	20-30 VDC
Stroomverbruik:	20 mA at 24 VDC
Formaat (H x W x D):	83 x 87 x 19 mm
Gewicht:	65 g
Bluetooth:	Bluetooth 4.0 BLE 2,4 GHz
USB:	Mini-B
IP code:	IP30
Bedrijfstemperatuur:	+5°C – +40°C
Luchtvochtigheid:	30% – 90% RH
Min. snelheid:	0,4 m/s
Max.reistijd tussen de laagste en de hoogste etage:	40 sec
Max. aantal verdiepen:	12 floors

Voor meer informatie over het aansluiten, gelieve de FD1600 handleiding te raadplegen

Inhoudsopgave

Algemene Informatie	4
Overzicht	5
Bedragningschema	6
Declaration of Conformity	7

Algemene Informatie

Deze unit is ontworpen volgens de meest geavanceerde technologie en de algemeen erkende veiligheidstechnische normen van nu. Bij installatie- en onderhoudswerkzaamheden dienen de aanwijzingen in de handleiding door iedereen die aan de unit werkt, nauwgezet te worden opgevolgd.

Het is buitengewoon belangrijk dat de betreffende technici, monteurs en het onderhoudspersoneel te allen tijde beschikken over deze instructies. Een eerste vereiste voor de veilige bediening en een probleemloze werking van dit systeem is een grondige kennis van de basisprincipes en de speciale veiligheidsvoorschriften voor transportsystemen en liften.

De unit mag alleen worden gebruikt voor het doel waarvoor het is ontworpen. Houd er vooral rekening mee dat onbevoegde veranderingen of toevoegingen aan het interne deel van de unit, of aan individuele onderdelen verboden zijn.

Uitsluiting van aansprakelijkheid

De fabrikant is ten aanzien van de koper van dit product of derden niet aansprakelijk voor beschadigingen, verlies, kosten of uitgevoerde werkzaamheden als gevolg van ongevallen, verkeerd gebruik en onjuiste installatie of onbevoegde veranderingen, reparaties of uitbreidingen. Claims die onder de garantievoorzwaarden vallen, zijn in deze gevallen uitgesloten. De technische gegevens zijn de meest recent beschikbare. De fabrikant aanvaardt geen aansprakelijkheid voor problemen of defecten die voortvloeien uit drukfouten, vergissingen of veranderingen.

Conformiteitsverklaring

Download de "Verklaring van conformiteit" van onze website: www.safeline-group.com

Veiligheidsmaatregelen!

- De apparatuur mag alleen worden geïnstalleerd en geconfigureerd door speciaal daarvoor opgeleide en geautoriseerde deskundigen.

- Dit kwaliteitsproduct is speciaal bestemd voor de lifindustrie. Het is alleen ontworpen en geproduceerd voor gebruik conform het gespecificeerde doel. Neem van tevoren contact op met SafeLine als het voor enig ander doel moet worden gebruikt.

- Het toestel mag op geen enkele wijze worden aangepast of gewijzigd en dient te worden geïnstalleerd en geconfigureerd in overeenstemming met de in deze handleiding beschreven procedures.

- Neem bij het installeren en configureren van dit product alle van toepassing zijnde gezondheids- en veiligheidsvereisten en normen inzake de uitrusting strikt in acht.

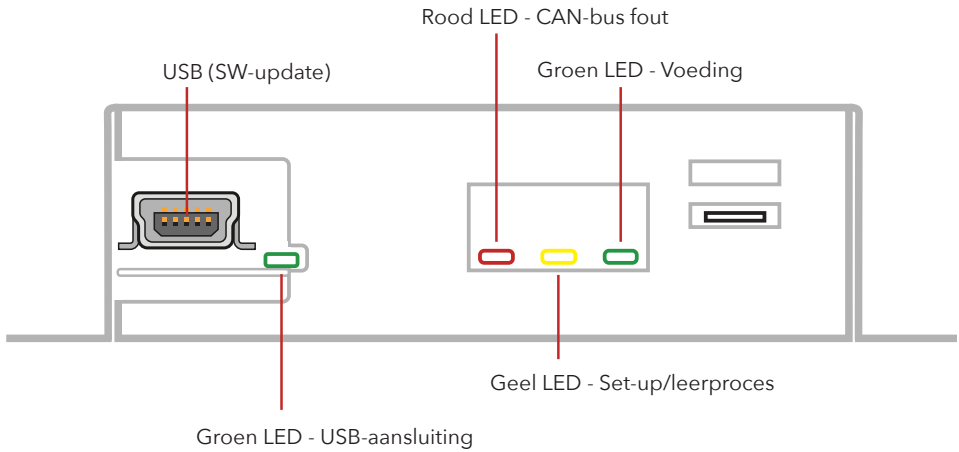
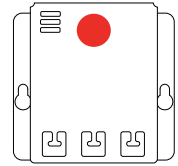
- Test de apparatuur na installatie en configuratie, echter vóór ingebruikneming, op alle punten, zodat een correcte werking is gewaarborgd.

Elektrische en elektronische producten bevatten mogelijk materialen, onderdelen en units die gevaarlijk kunnen zijn voor het milieu en de gezondheid van de mens. Informeer naar de plaatselijke regels en de afvalverzamelmethode voor elektrische en elektronische producten. Op de juiste wijze uw oude product weggoeien helpt negatieve gevolgen te voorkomen voor het milieu en de gezondheid van de mens.

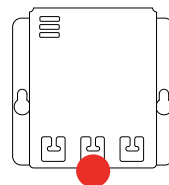


Overzicht

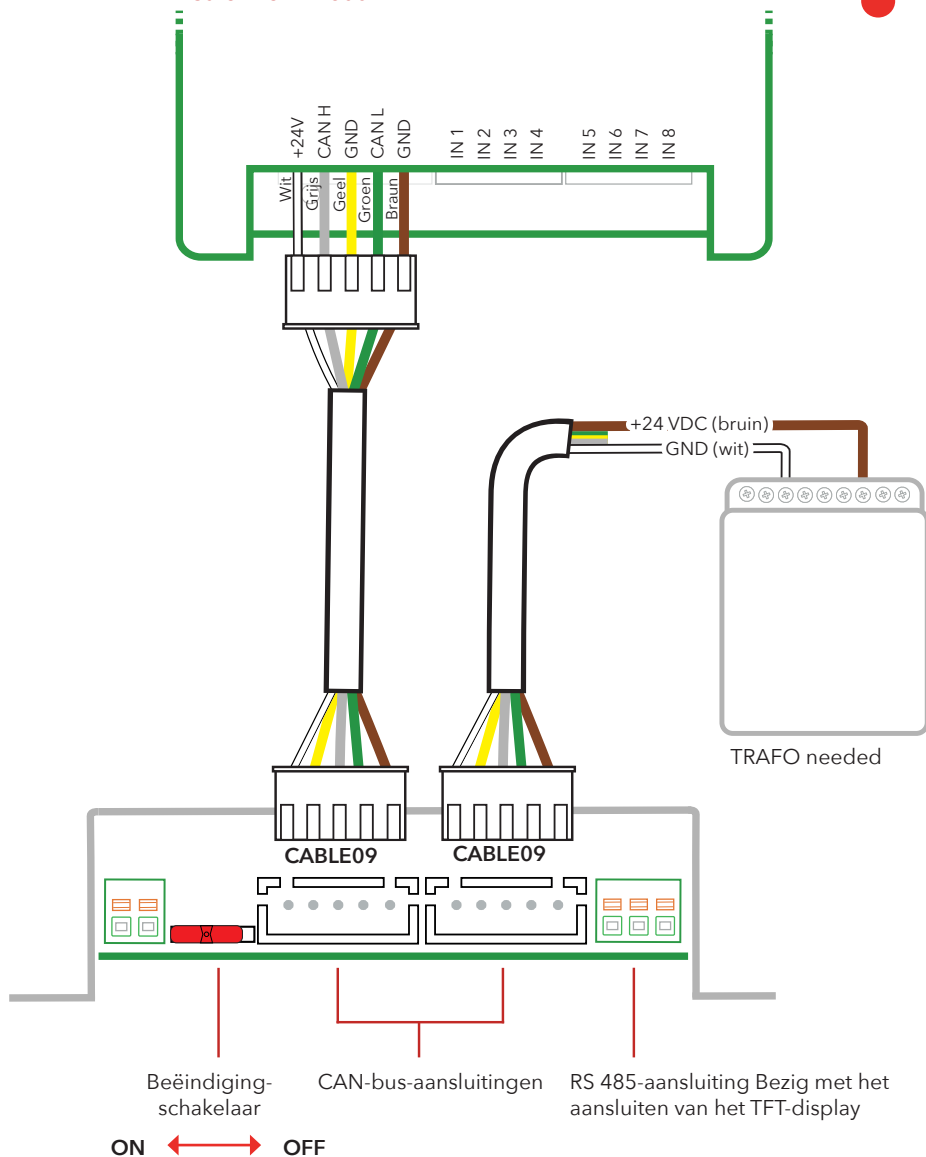
SafeLine IPS wordt gemonteerd bovenop de cabine op een stabiel oppervlak



Bedragschema



SafeLine FD1600



TRAFO needed

Beëindiging-schakelaar

CAN-bus-aansluitingen

RS 485-aansluiting Bezigt met het aansluiten van het TFT-display

ON ↔ OFF

EU Declaration of Conformity

Product: Independent positioning system for lifts
Type / model: **SafeLine IPS**
Article no: *IPS
Manufacturer: SafeLine Sweden AB
Year: 2017

We herewith declare under our sole responsibility as manufacturer that the products referred to above complies with the following EC Directives:

Directives

Radio Equipment (RED):	2014/53/EU
RoHS 2:	2011/65/EU

Standards applied

EN 12015:2014 EMC:	Emission, Electromagnetic compatibility
EN 12016:2013 EMC/Lifts:	Immunity, Electromagnetic compatibility
EN 62368-1:2014/AC:2015LVD:	Information Technology Equipment
EN 50581:2012	RoHS: Technical doc. for assessment of restriction of RoHS.

For RED 2014/53/EU, the conformity assessment procedure "Module A" used as described in Annex II. Accordingly, respective manufacturer has done the radio modules conformity assessment:

Module	Notified body	Address	NB nr	Test nr
CYW20736S	NTS Silicon Valley	41039 Boyce Road, Fremont, CA 94538, US	0214.26	R 104750/51

Standards applied

Article of Directive 2014/53/EU

EN 60950-1:2006+A11:2009+A1:2010+A12:2011	3.1 (a): Health and safety of the user
EN 62311:2008	
EN 301 489-1 v2.1.1 + EN 301 489-52v1.1.0 Draft	3.1 (B): Electromagnetic Compatibility
EN 301 489-17 V3.1.1	
EN 300 328 V2.1.1	3.2: Effective use of spectrum allocated

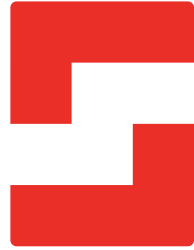
Firmware used during assessment

SafeLine IPS:	1.01
---------------	------

Tyresö, 2017-04-07



Lars Gustafsson,
Technical Manager, R&D , SafeLine Group



SafeLine Headquarters

Antennvägen 10 · 135 48 Tyresö · Sweden
Tel.: +46 (0)8 447 79 32 · info@safeline.se
Support: +46 (0)8 448 73 90

SafeLine Denmark

Vallensbækvej 20A, 2. th · 2605 Brøndby · Denmark
Tel.: +45 44 91 32 72 · info-dk@safeline.se

SafeLine Norway

Solbråveien 49 · 1383 Asker · Norway
Tel.: +47 94 14 14 49 · post@safeline.no

SafeLine Europe

Industrieterrein 1-8 · 3290 Diest · Belgium
Tel.: +32 (0)13 664 662 · info@safeline.eu
Support: +32 (0)4 85 89 08 95

SafeLine Deutschland GmbH

Kurzwannstraße 3 · D-68526 Ladenburg · Germany
Tel./Support: +49 (0)6203 840 60 03 · sld@safeline.eu

SafeLine Group UK

Unit 47 · Acorn Industrial Park · Crayford ·
Kent · DA1 4AL · United Kingdom
Tel.: +44 (0) 1322 52 13 96 · info@safeline-group.uk

SafeLine is a registered trademark of SafeLine Sweden AB. All other trademarks, service marks, registered trademarks, or registered service marks are the property of their respective owners.