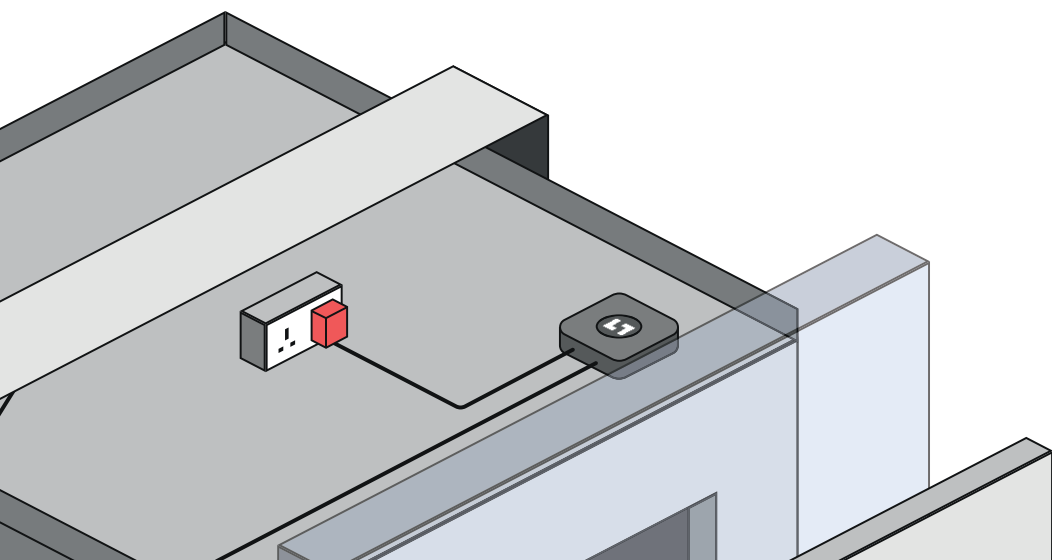


SafeLine 

Your partner in lift safety

Installation av LYRA i 7 steg.





Observera:

- Anslut inte LYRA till strömkällan förrän **efter** det att dörrsensorn/dörrsensorerna har installerats och när du är säker på att alla kablar har tillräcklig räckvidd från LYRA-enheten.
- **Undvik att koppla ur strömkällan under installationen.**
- **Undvik att använda uttag med jordfelsbrytare.**

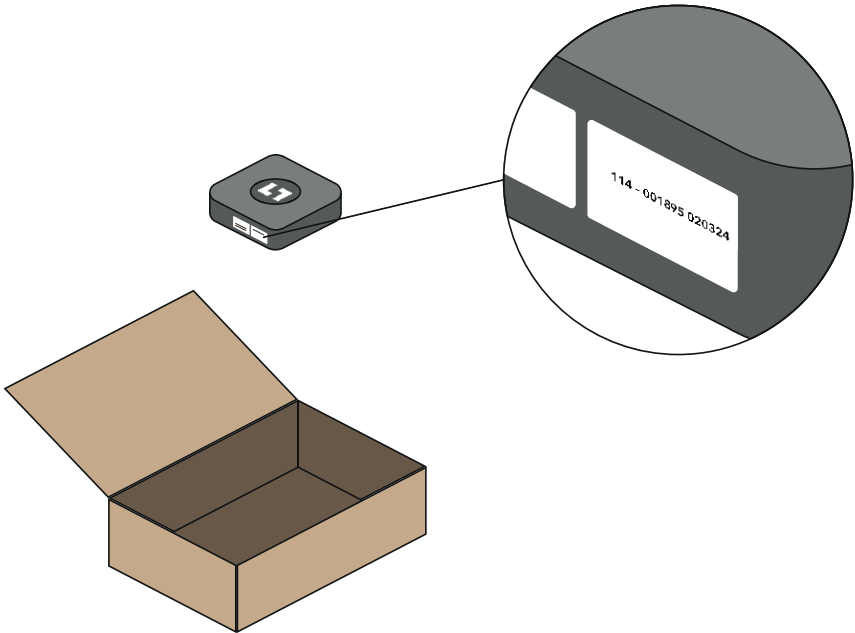


Före installationen behöver en e-postadress till den tekniker som ska installera LYRA lämnas till SafeLine för åtkomst till appen SafeLine LYNX II.



E-postadresser för inloggning ska skickas till:
support@safeline.se
Tel: 08 - 448 73 90

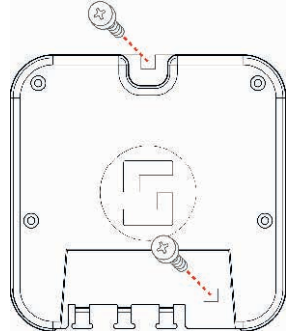
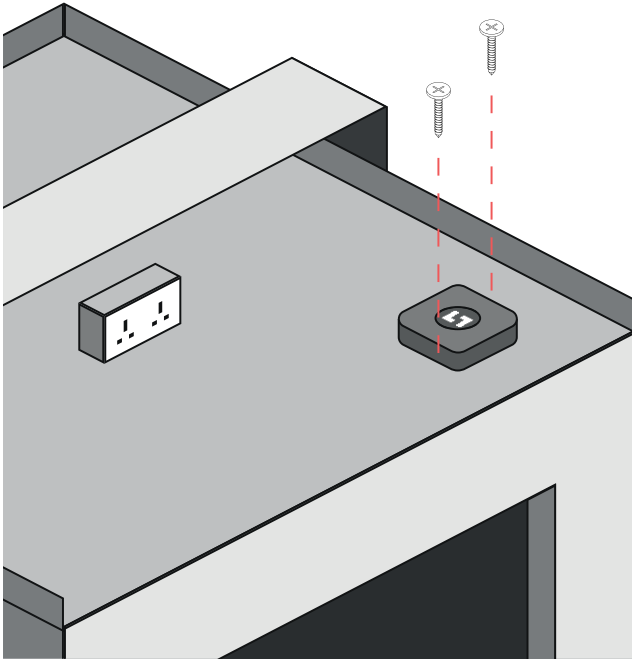
1



- **Packa upp LYRA och anteckna serienumret för varje hiss.**

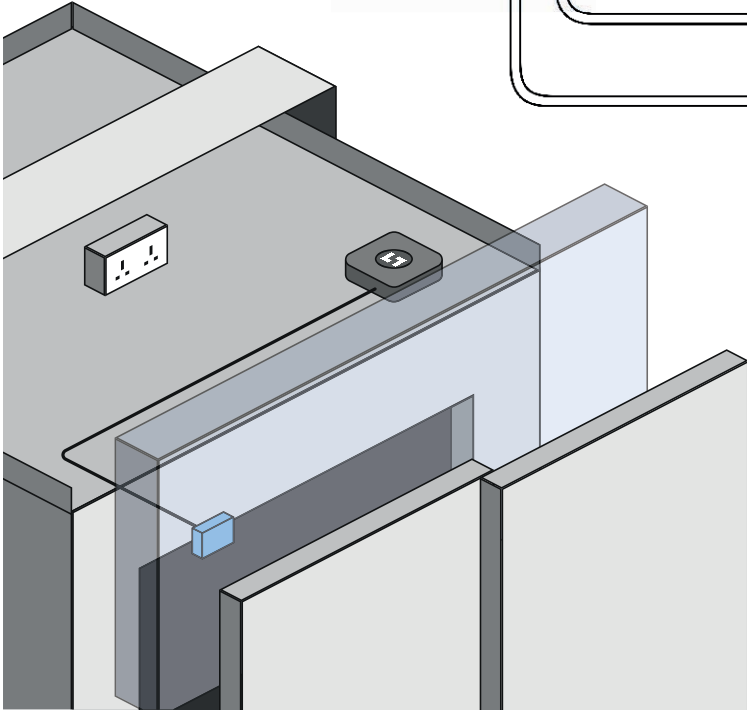
Serienumret är viktigt att ha för att kunna koppla rätt enhet till rätt hiss i Orion.

2



- Fäst LYRA på korgtaket med medföljande skruvar.
- Undvik att installera LYRA på bärramens stålkonstruktion.

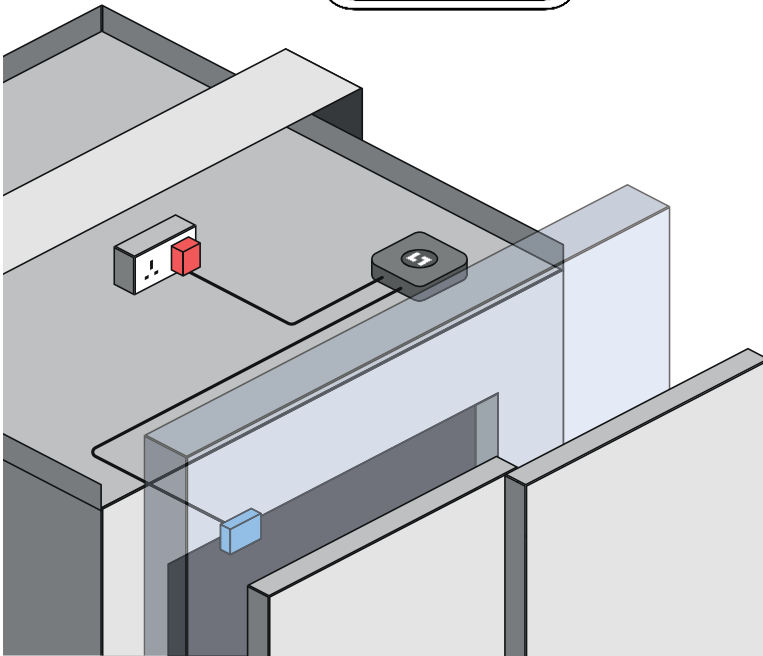
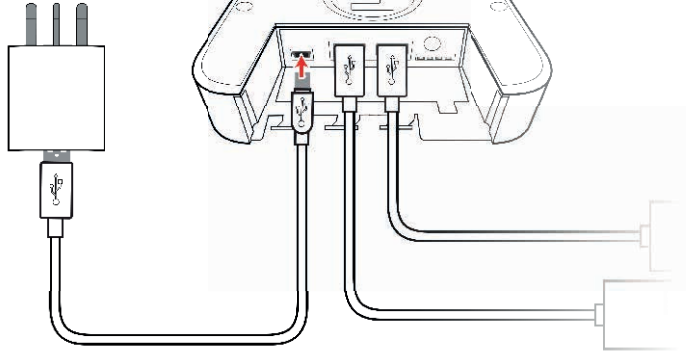
3



- Anslut dörrsensorn till LYRA.
- Sensorn ska placeras så långt bort från dörrmotorn som möjligt för att undvika störningar.

4

230v

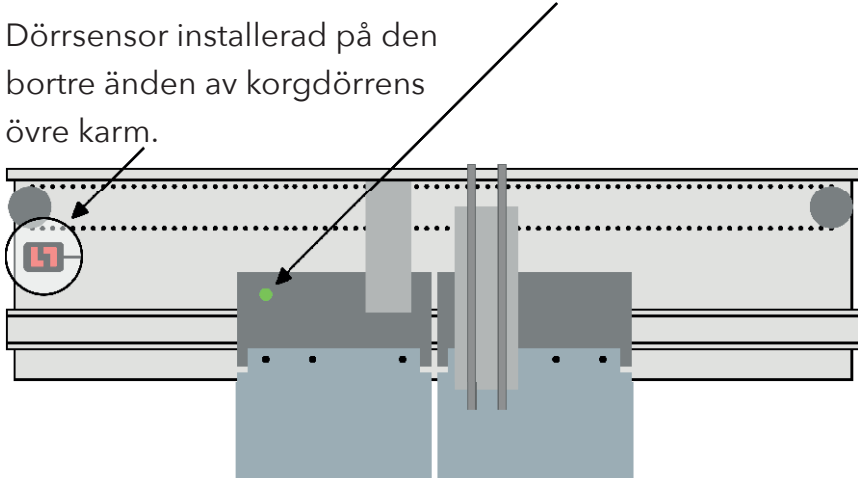


- Anslut LYRA till en strömkälla (230 V)
- Undvik att använda uttag med jordfelsbrytare.

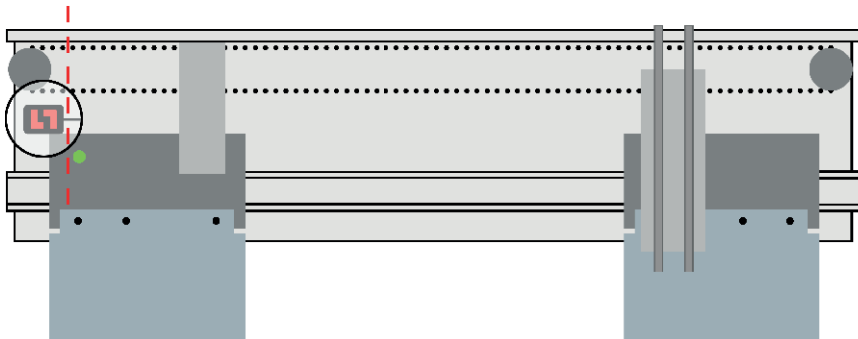
5

Montera magneten på korgdörrens baksida. För sidoöppnade dörrar med två paneler, installera magneten på den långsamma dörrens baksida.

Dörrsensor installerad på den borte änden av korgdörrens övre karm.

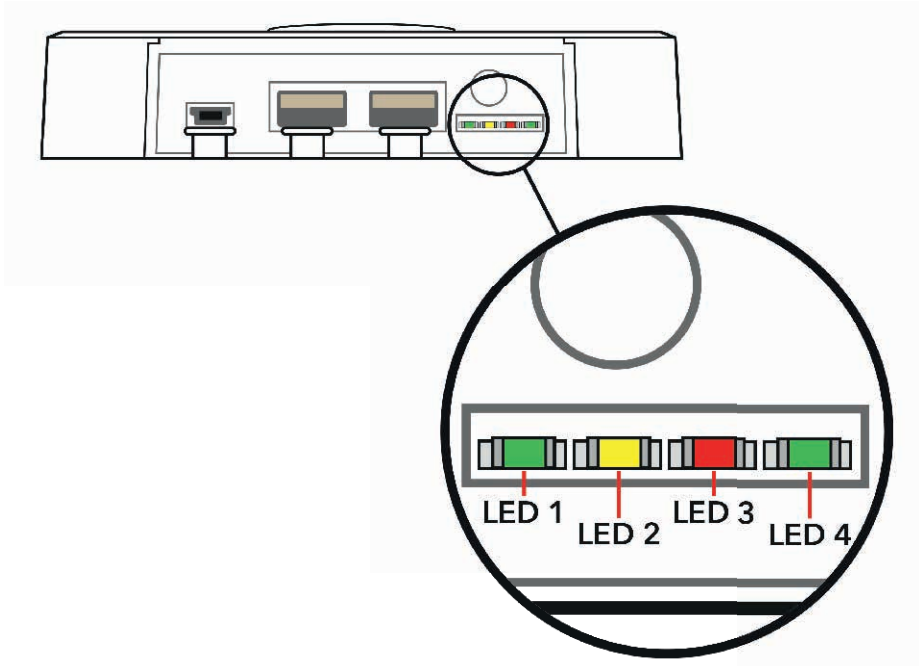


När dörren öppnas helt får magneten inte passera sensorn.



Dörrsensorn kan installeras i följande dörrkonfigurationer:
central öppnande / sidoöppnande / manuella gallergrindar

6

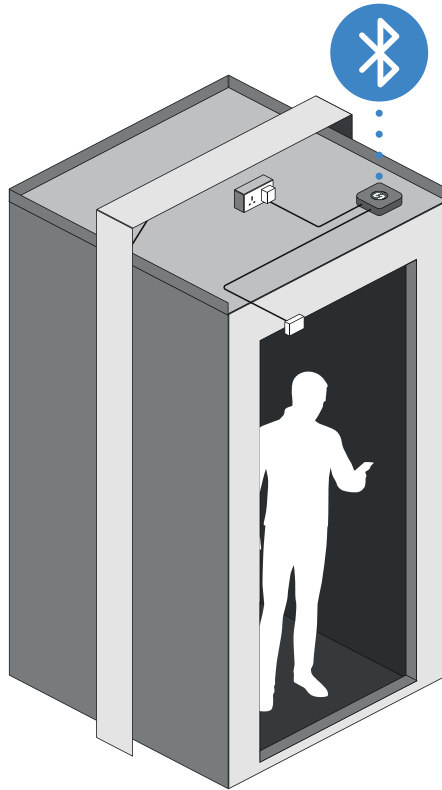


Enheten är endast redo att konfigureras med appen när:

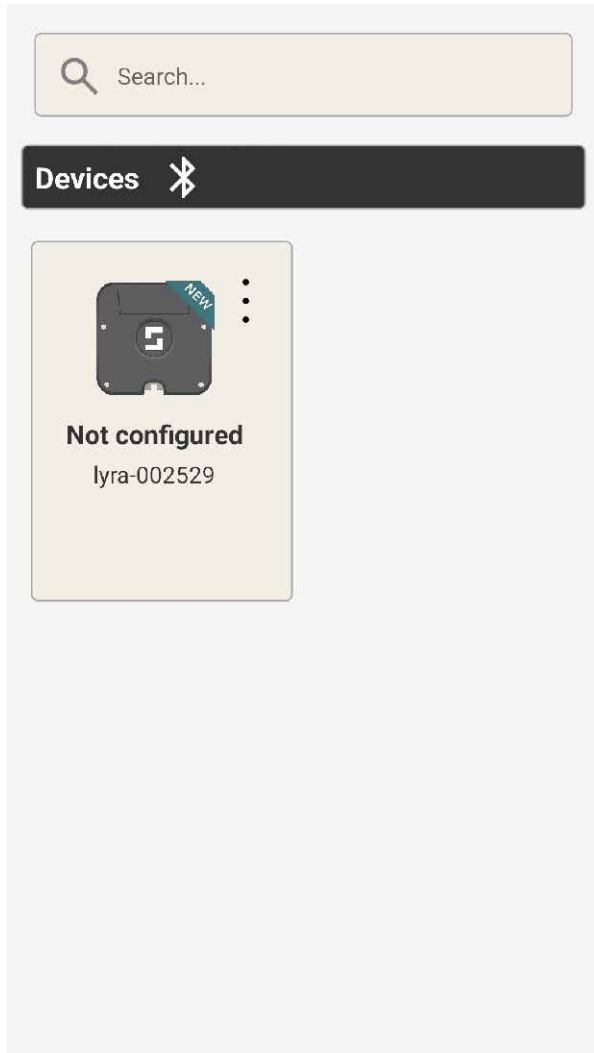
- Vänster LED 1: ***Blinkar grönt***, med
- Höger LED 4: ***Fast grönt***

(Uppstarten tar vanligtvis mindre än 5 minuter)

7



1. Sätt hissen i normal drift.
2. För att starta inläring måste hissen var på nedersta våningen.
3. Öppna appen SafeLine LYNX II på din telefon eller surfplatta. Parkoppla LYRA-enheten med hissen och tryck på: "Manual training" (Manuell inläring).
4. Följ stegen på skärmen.



- Tryck på de tre punkterna för att ansluta till LYRA-enheten via Bluetooth.


lyra-002529



Serial: 002529
Owner: SafeLine

Hw: 3.0
Fw: 2.52



Alerts



Everything seems to work normally.
No ongoing warnings or alarms
reported at the moment!


Device status



 Uptime	 Temp
27 mins	22°C
 Net status	 Orion
LTE, -85 dBm	Ok


Lift monitoring



 Status	 Doors
Untrained	
 Floors	 Trips
1	1

- Välj: "Lift monitoring" (Hissövervakning).

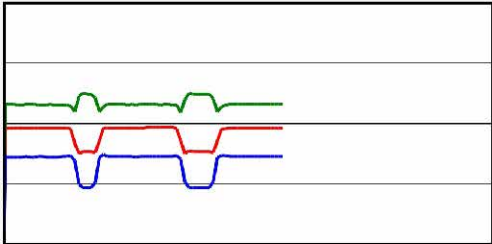
◀ Door sensors



Door A

Sensor

Status: OK
Serial: 037NL2EKA



Door B

Sensor

Status: Not configured

Door C

Sensor

Status: Not configured

- **Kontrollera att dörrsensorn är konfigurerad. Välj "Auto detect" (Automatisk avkänning) om inget visas.**



Lift monitoring

Door sensors



Car tracking



Lyra car tracking is untrained and need to be trained either manually or automatically.

Floor heights



Manually review or edit floor heights.

- Tryck på: "Car tracking" (Manuell inlärningsresa).



Car tracking



Lyra car tracking is untrained and need to be trained either manually or automatically.

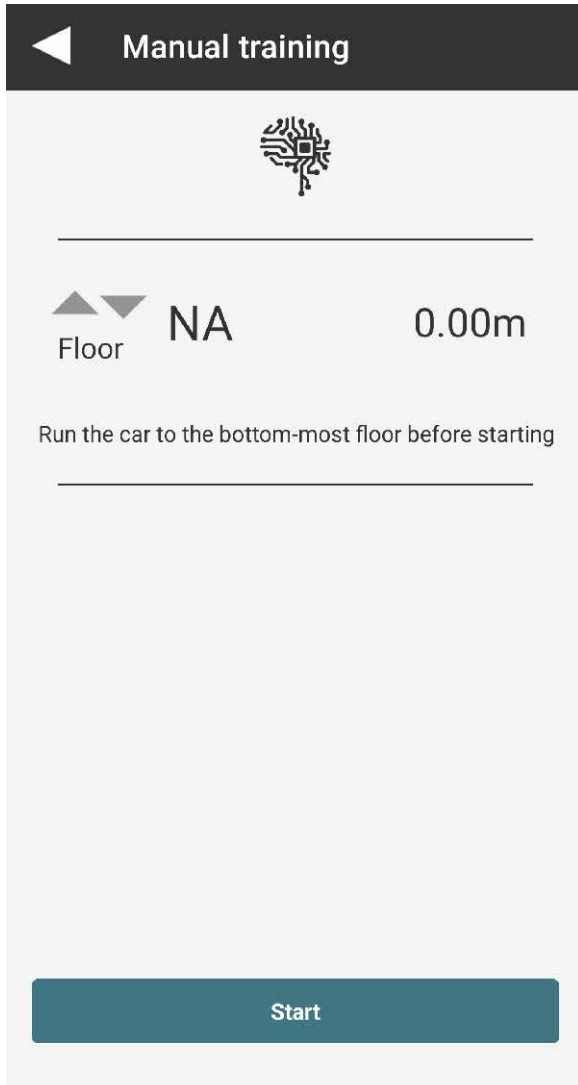
Manual training

Drive to each floor, from lowest to highest.

Automatic learning

Set number of floors, activate, and Lyra will detect the floor positions by itself.

- Tryck på: "Manual training" (Manuell inläring).



- Följ instruktionerna på skärmen.
- Tryck på: "Start" (Start), kör sedan upp hissen till varje våning. När du är på högsta våningen, kör ner hissen en våning.

I "Device status" (Enhetens status) hittar du:

Device status

Device

Serial	002529
HW version	3
SW version	2.52
Uptime	29 mins
Temp	22°C
Acc status	Ok
Acc temp	25°C
Acc freq	425Hz
Mag status	Ok
Flash status	Ok
Flash usage	22%

Car tracking

Started	Yes
Travel session	3
Floor names	0
Tracking	Active
Trips	0
Status	Untrained
Alarm	Ok
Motion	Down
Height	0.00m
Floor	Invalid

Device status

Connection

Modem status	Ok
SIM card	Ok
RSSI	-87 dBm
Net status	Ok
Net type	LTE
Operator	EE
IP status	Ok
Internet connection	Ok
Orion connection	Ok
Protocol status	Ok
ICCID	89450421220726367481

Peripherals

	Configured
Door A	Not configured
Door B	Not configured
Door C	Not configured
USB mem	No
USB IO status	Not found

När inläringen av våningarna är klar är även dörrsensorn konfigurerad och anslutningen OK. LYRA-enheten är nu inställd och konfigurerad.

SafeLine 
Your partner in lift safety