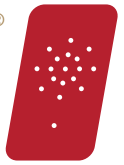
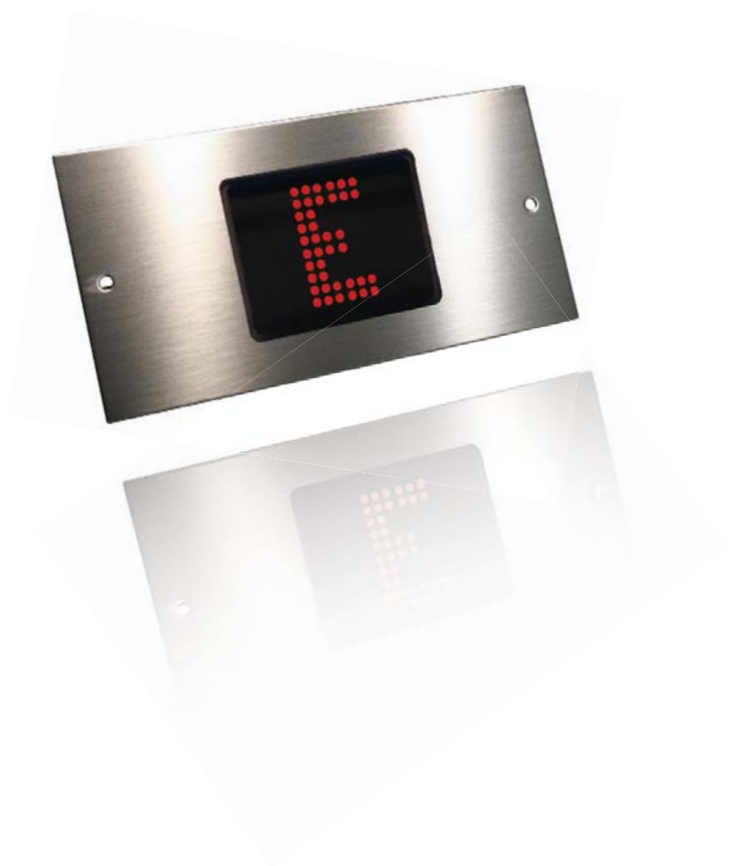


SafeLine®

- Emergency Lift Telephones -



SafeLine **FD4** Toimintojen kuvausopas



FINNISH V. 1.03
03.2010



| | | | |
|--------------------------|---|--------------------------|----|
| Introduktion | 3 | Toimintojen kuvausopas 4 | 7 |
| Toimintojen kuvausopas 1 | 4 | Toimintojen kuvausopas 5 | 8 |
| Toimintojen kuvausopas 2 | 5 | Toimintojen kuvausopas 6 | 9 |
| Toimintojen kuvausopas 3 | 6 | Oviympäristö-toiminto | 10 |

■ Tuotenumero

| | |
|----------------------|----|
| Tuotenumeroiluettelo | 11 |
|----------------------|----|

KERROSOSOITIN- JA TULOSIGNAALIKONE FD4

Uusi FD4-kerrososoittimemme

FD4 on uudistettu versio erittäin suositusta V4-kerrososoittimestamme. Aikaisempien versioiden kaltaisesti tässäkin on kiinteä puhuva kerrososoitin, ja laite täyttää kaikki EN81-70-normit. Asennus, ohjelmointi ja liitännät tehdään samalla tavoin kuin aikaisemmissa versioissa.

UUSIA TOIMINTOJA ON LISÄTTY JA MUITA ON PARANNETTU

RS485-teollisuusstandardiin ja 2-johittamiseen väylään perustuva sarjamuotoinen tiedonsiirto.

RS485 soveltuu ympäristöihin, joissa esiintyy paljon sähköhäiriöitä, kuten taajuussäätöä, tyristoriasetuksia, ESD-purkauksia ja muita hissiympäristöissä yleisiä häiriöitä.

Uudistettu puhuva kerrososoitin.

FD4:ssä on kiinteä puhuva kerrososoitin, jonka äänenlaatu on korkea ja ohjelmointihelppoa.

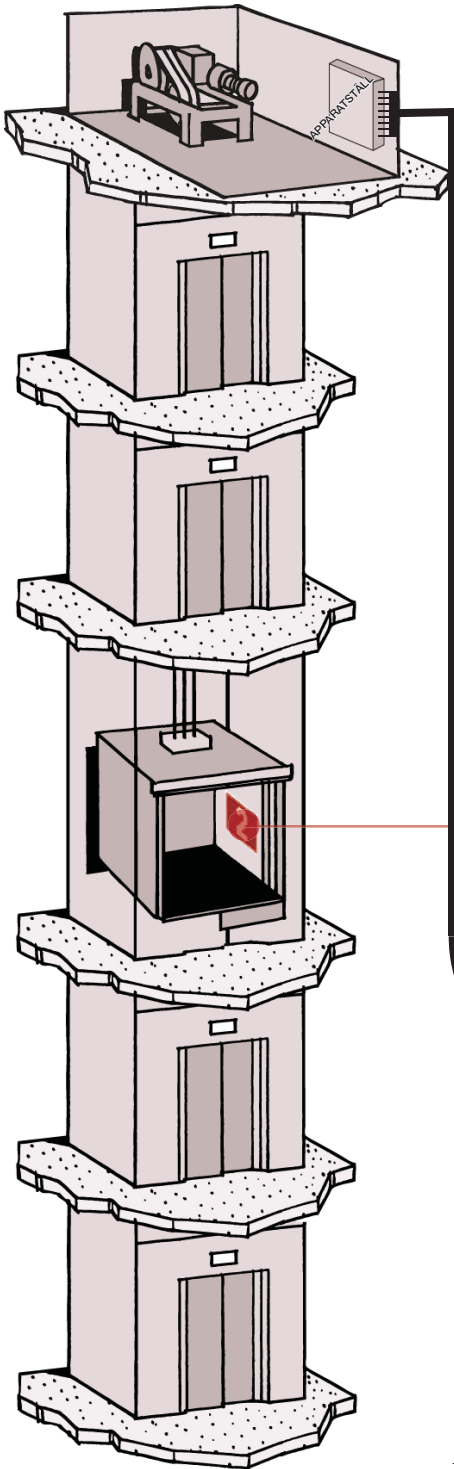
FD4-osoitinta ohjataan enkooderista.

Olemme kehittäneet uudentyyppisen PG-enkooderin, joka toimii kevlar-köyden avulla Enkooderin voi kytkeä suoraan FD4:ään vain muutamalla työvaiheella.

Kiinteä oviympäristön seuranta.

Yhdessä enkooderin kanssa FD4 pystyy myös ohjaamaan oviympäristön signaalin ovikoneelle. Lisäksi se pystyy ohjaamaan oviympäristön signaalin lattiaan asennetulle, sivusaranoitulle ovenavaajalle. Siten liikuntarajoitteisten pääsy hissiin voidaan tehdä mahdollisimman esteettömäksi.

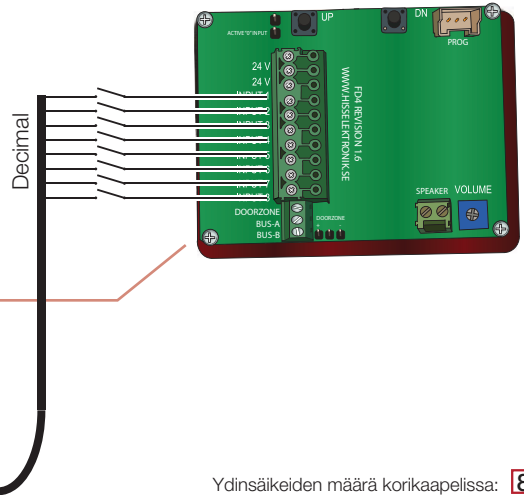
Tässä oppaassa esitellyt 6 toimintoesimerkkiä voidaan yhdistellä keskenään useilla tavoilla. Vastaamme kaikkiin lisäkysymyksiinne mielellämme.



TOIMINTO 1

Jopa 8 kerrosta

FD4 asennetaan koriin, ja se muodostaa yhteyden komponenttiyksikköön desimaalisignaalein, jolloin yhtä kerrosta kohti on 1 johdin. Järjestelmä toimii hyvin vanhoissa hisseissä, joiden kerrososoittimet nykyaikaistetaan.

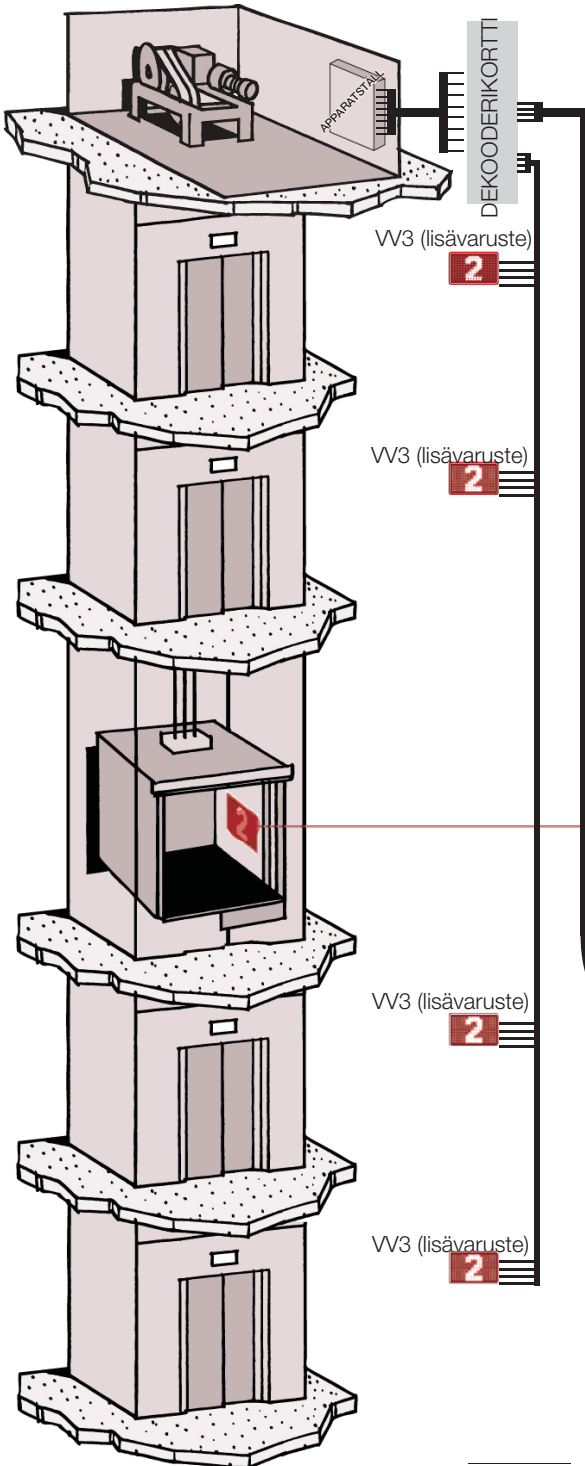


Ydinsäikeiden määrä korikaapelissa: **8**

Ydinsäikeiden määrä hissikulussa: **0**

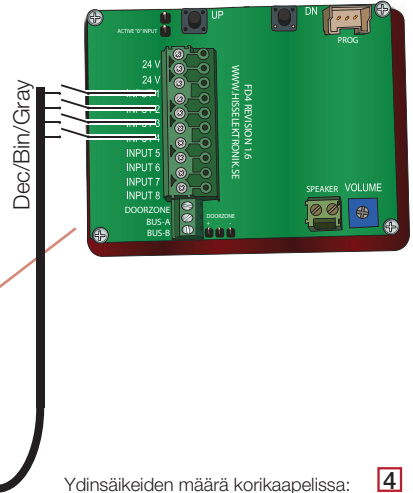
Vaihtoehdot:

- Ääniviestejä korissa: ✓
- Ääniviestejä kerrostasolla: ✗
- Kiinteitä viestejä korissa: ✓
- Kiinteitä viestejä kerrostasolla: ✗
- Suuntanuolia korissa: ✓
- Suuntanuolia kerrostasolla: ✗
- Tulosignaali EN81-70:n mukaisesti: ✓
- Tulosignaali korissa: ✓
- Tulosignaalit kerrostasolla: ✗
- Oviympäristö korissa: ✗
- Oviympäristö kerrostasolla: ✗
- FD4:ään kytketty 2-johtiminen väylä korissa: ✗
- FD4:ään kytketty 2-johtiminen väylä kerrostasolla: ✗



TOIMINTO 2 Jopa 15 kerrosta

Sopivan dekooderikorttimme avulla desimaalisignaalin käyttö voidaan laajentaa 15:een kerrokseen. Tämän toiminnon voi myös yhdistää pienemmän ja edullisemmän WV3-kerrososoittimemme kanssa.



Ydinsäikeiden määrä korikaapelissa: **4**

Ydinsäikeiden määrä hissikulussa: **4**

Vaihtoehdot:

Ääniviestejä korissa: ✓

Ääniviestejä kerrostasolla: ✓

Kiinteitä viestejä korissa: ✓

Kiinteitä viestejä kerrostasolla: ✓

Suuntanuolia korissa: ✓

Suuntanuolia kerrostasolla: ✓

Tulosignaali EN81-70:n mukaisesti: ✓

Tulosignaali korissa: ✓

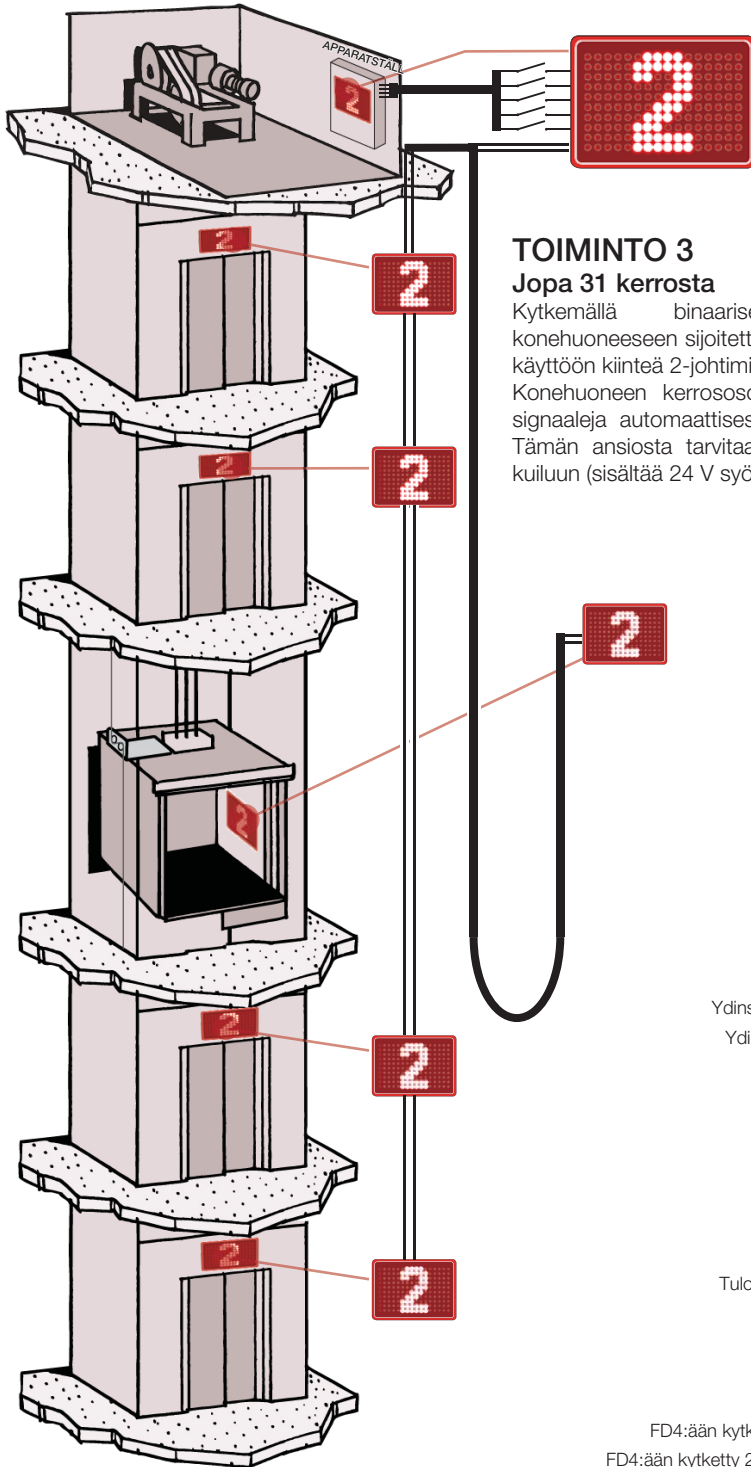
Tulosignaalit kerrostasolla: ✓

Oviympäristö korissa: X

Oviympäristö kerrostasolla: X

FD4:ään kytketty 2-johtiminen väylä korissa: X

FD4:ään kytketty 2-johtiminen väylä kerrostasolla: X



TOIMINTO 3 Jopa 31 kerrosta

Kytkemällä binaariset tai gray-signaalit konehuoneeseen sijoitettuun FD4-yksikköön saadaan käyttöön kiinteä 2-johtiminen väylä.

Konehuoneen kerrososoitin lähettää väylän kautta signaaleja automaattisesti sekä korille että kiihuun. Tämän ansiosta tarvitaan vain 2 johdinta koriin ja kiihuun (sisältää 24 V syötön).

Ydinsäikeiden määrä korikaapelissa: **2**

Ydinsäikeiden määrä hissikiihuissa: **2**

Vaihtoehdot:

Ääniviestejä korissa: ✓

Ääniviestejä kerrostasolla: ✓

Kiinteitä viestejä korissa: ✓

Kiinteitä viestejä kerrostasolla: ✓

Suuntanuolia korissa: ✓

Suuntanuolia kerrostasolla: ✓

Tulosignaali EN81-70:n mukaisesti: ✓

Tulosignaali korissa: ✓

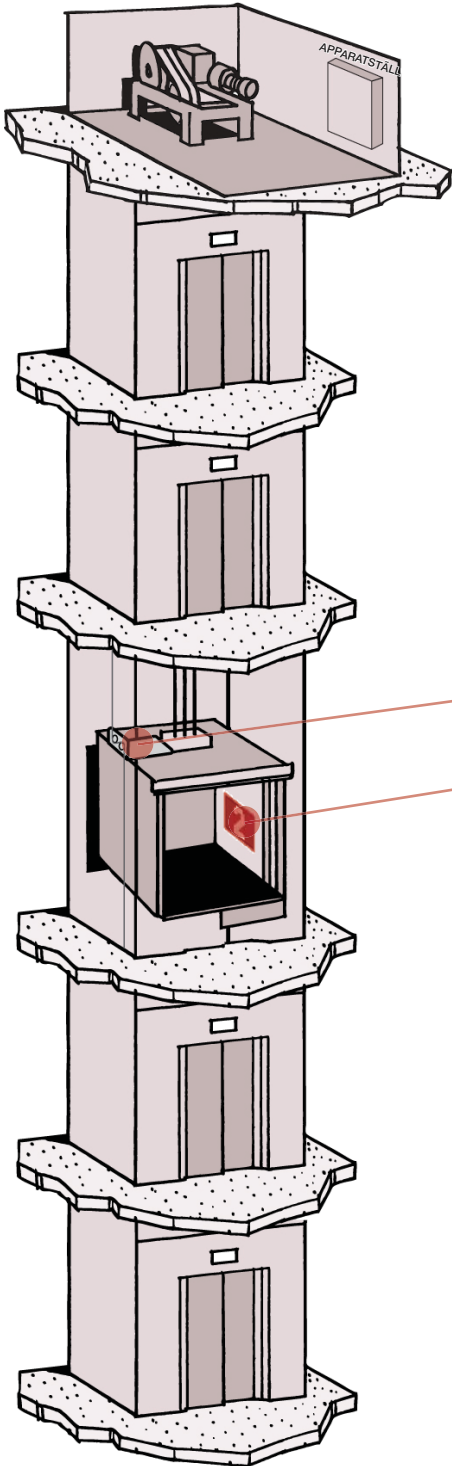
Tulosignaali kerrostasolla: ✓

Oviympäristö korissa: ✗

Oviympäristö kerrostasolla: ✗

FD4:ään kytketty 2-johtiminen väylä korissa: ✓

FD4:ään kytketty 2-johtiminen väylä kerrostasolla: ✓



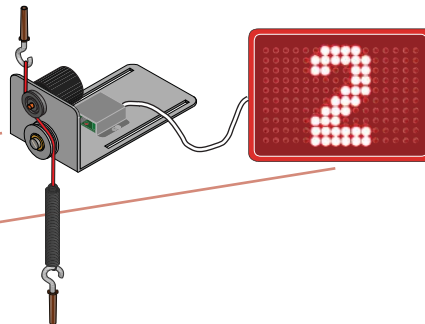
TOIMINTO 4

Jopa 31 kerrosta

Kun PG-enkooderimme kytketään FD4-yksikköön, kytkentää käytössä oleviin komponenttityksiköihin ei tarvita.

FD4 saa kaikki signaalit enkooderilta. Synkronointia tai mekaanisia kytkentöjä ei tarvita.

Pelkkä perustason koekäyttö/-ajo riittää.



Ydinsäikeiden määrä korikaapelissa:

Ydinsäikeiden määrä hissikulussa:

Vaihtoehdot:

Ääniviestejä korissa: ✓

Ääniviestejä kerrostasolla: ✗

Kiinteitä viestejä korissa: ✗

Kiinteitä viestejä kerrostasolla: ✗

Suuntanuolia korissa: ✓

Suuntanuolia kerrostasolla: ✗

Tulosignaali EN81-70:n mukaisesti: ✗

Tulosignaali korissa: ✓

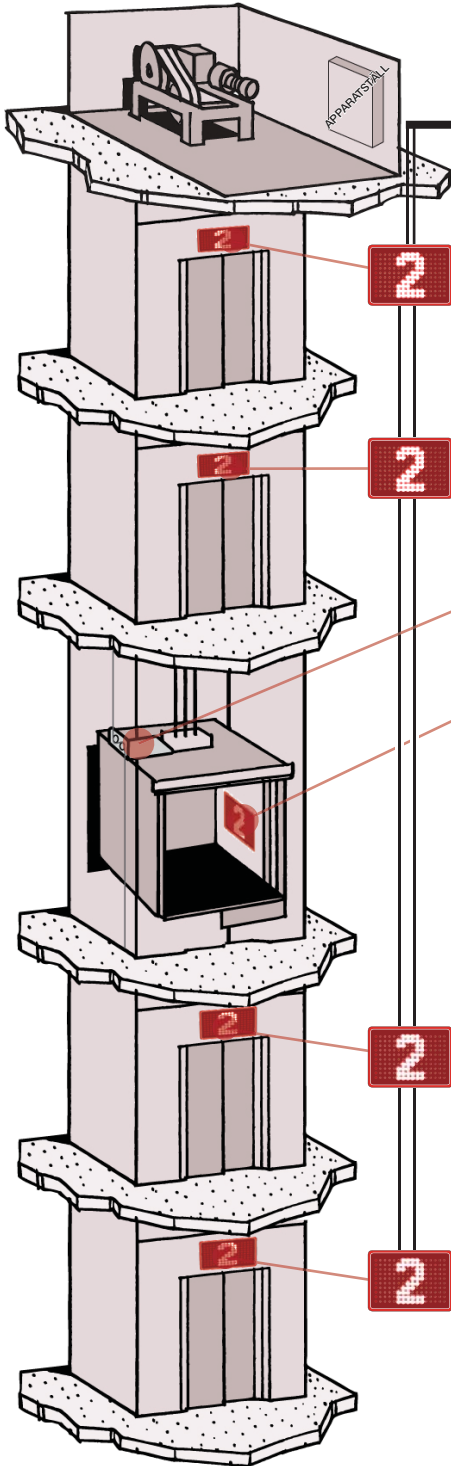
Tulosignaali kerrostasolla: ✗

Oviympäristö korissa: ✓

Oviympäristö kerrostasolla: ✗

FD4:ään kytketty 2-johtiminen väylä korissa: ✗

FD4:ään kytketty 2-johtiminen väylä kerrostasolla: ✗



TOIMINTO 5

Jopa 31 kerrosta

Enkooderia käytettäessä FD4 voidaan asentaa myös kerrostasolle.

Vain 2 ydinsäiettä tarvitaan vaunusta kuiluun.

Ydinsäikeiden määrä korikaapelissa: 2

Ydinsäikeiden määrä hissikuilussa: 2

Vaihtoehdot:

Ääniviestejä korissa:

Ääniviestejä kerrostasolla:

Kiinteitä viestejä korissa:

Kiinteitä viestejä kerrostasolla:

Suuntanuolia korissa:

Suuntanuolia kerrostasolla:

Tulosignaali EN81-70:n mukaisesti:

Tulosignaali korissa:

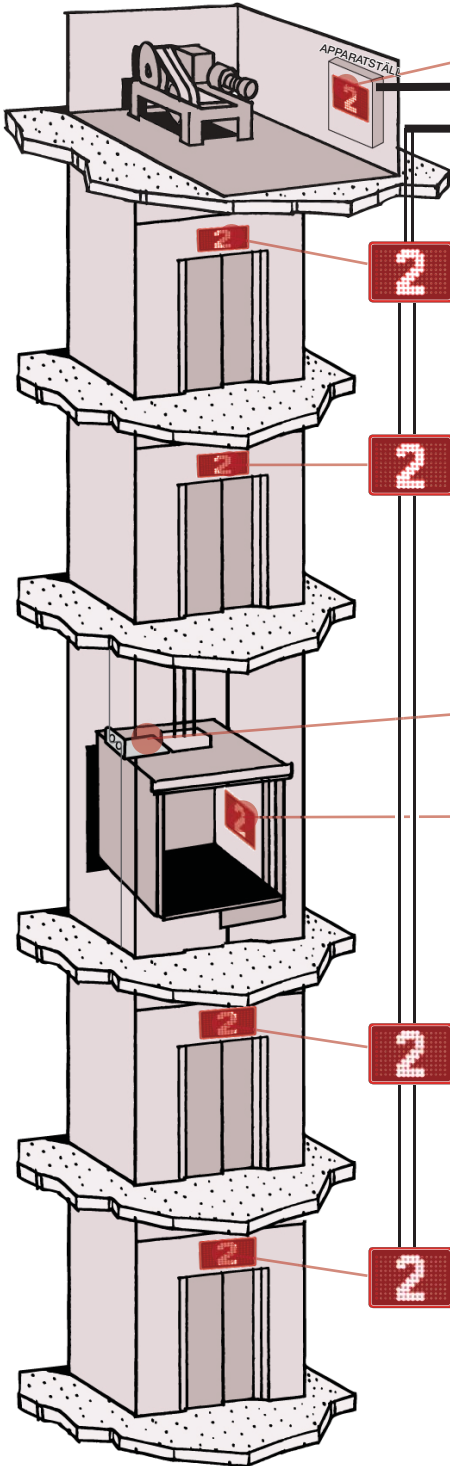
Tulosignaalit kerrostasolla:

Oviympäristö korissa:

Oviympäristö kerrostasolla:

FD4:ään kytketty 2-johtiminen väylä korissa:

FD4:ään kytketty 2-johtiminen väylä kerrostasolla:

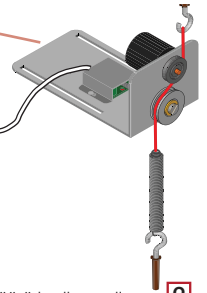


TOIMINTO 6

Jopa 31 kerrosta

Käyttöön saadaan lisätoimintoja kytkemällä FD4-yksikkö konehuoneeseen.

Yksikkö voidaan kytkeä esimerkiksi suuntanuoliin tai kiinteisiin viesteihin, ja se yhdistetään muihin yksiköihin saman 2-johtimisen väylän kautta.



Ydinsäikeiden määrä korikaapelissa: **2**

Ydinsäikeiden määrä hissikuilussa: **2**

Vaihtoehdot:

Ääniviestejä korissa: ✓

Ääniviestejä kerrostasolla: ✓

Kiinteitä viestejä korissa: ✓

Kiinteitä viestejä kerrostasolla: ✓

Suuntanuolia korissa: ✓

Suuntanuolia kerrostasolla: ✓

Tulosignaali EN81-70:n mukaisesti: ✓

Tulosignaali korissa: ✓

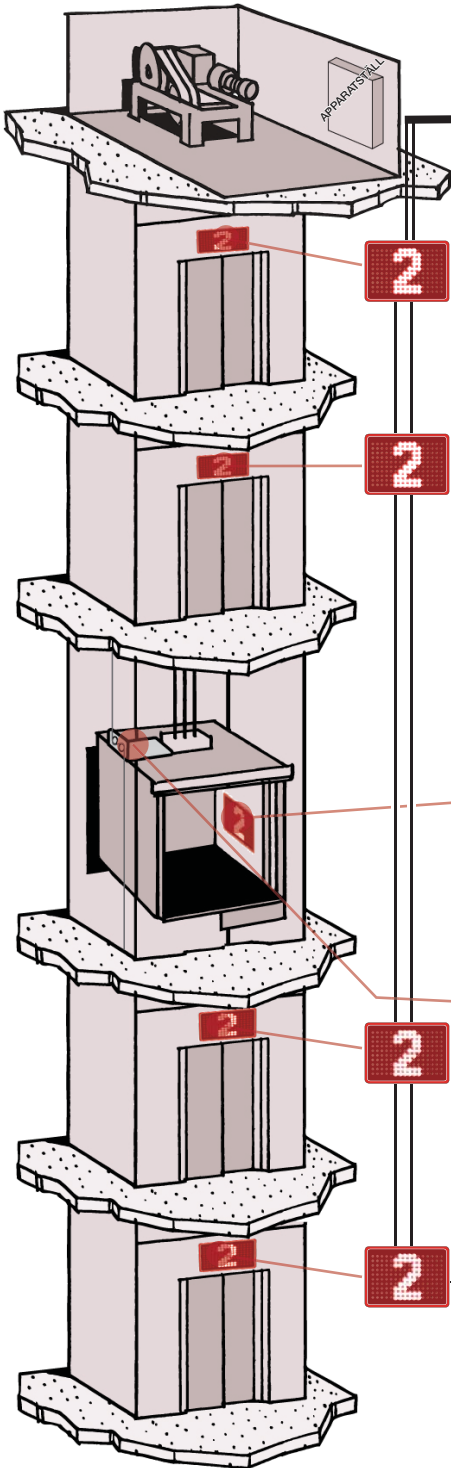
Tulosignaali kerrostasolla: ✓

Oviympäristö korissa: ✓

Oviympäristö kerrostasolla: ✓

FD4:ään kytketty 2-johtiminen väylä korissa: ✓

FD4:ään kytketty 2-johtiminen väylä kerrostasolla: ✓



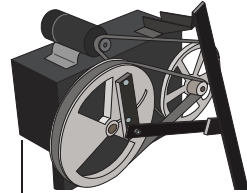
OVIYMPÄRISTÖ-TOIMINTO

Voidaan yhdistää toimintoihin 4, 5 ja 6.

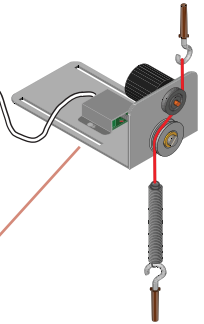
Oviympäristö-toiminnon voi aina yhdistää enkooderin kanssa. Kun hissi saapuu oviympäristön alueelle, FD4 lähettää siitä signaalin ovikoneelle.

Oviympäristö-toimintoa voidaan myös käyttää ulkopuolelle sijoitetuille, sivusaranoiduille ovenavaajille yhdessä tai useassa kerroksessa.

Tämä toteutetaan valikoivasti. Toisin sanoen oviympäristö aktivoituu vain siinä kerroksessa, jossa hissi sillä hetkellä on.

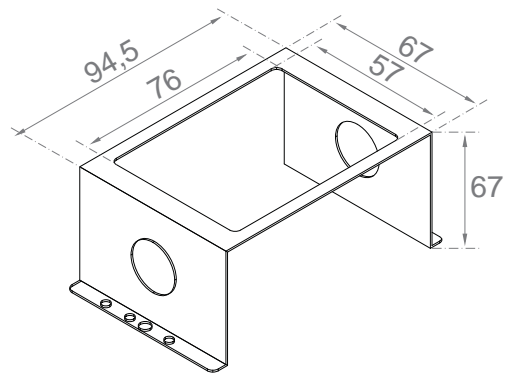
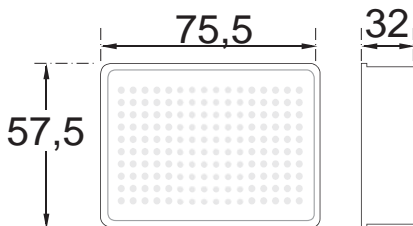


Korin ovikone







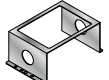







Automaattiset sivusaranoidut ovenavaajat

| VERTAILU | Toiminto 1 | Toiminto 2 | Toiminto 3 | Toiminto 4 | Toiminto 5 | Toiminto 6 |
|--|------------|------------|------------|------------|------------|------------|
| Ydinsäikeiden määrä korikaapelissa: | 8 | 4 | 2 | 0 | 2 | 2 |
| Ydinsäikeiden määrä hissikuilussa: | 0 | 4 | 2 | 0 | 2 | 2 |
| Vaihtoehdot: | | | | | | |
| Ääniviestejä korissa: | ✓ | ✓ | ✓ | ✓ | ✓ | ✓ |
| Ääniviestejä kerrostasolla: | ✗ | ✓ | ✓ | ✗ | ✓ | ✓ |
| Kiinteitä viestejä korissa: | ✓ | ✓ | ✓ | ✗ | ✓ | ✓ |
| Kiinteitä viestejä kerrostasolla: | ✗ | ✓ | ✓ | ✗ | ✓ | ✓ |
| Suuntanuolia korissa: | ✓ | ✓ | ✓ | ✓ | ✓ | ✓ |
| Suuntanuolia kerrostasolla: | ✗ | ✓ | ✓ | ✗ | ✗ | ✓ |
| Tulosignaali EN81-70:n mukaisesti: | ✓ | ✓ | ✓ | ✗ | ✗ | ✓ |
| Tulosignaali korissa: | ✓ | ✓ | ✓ | ✓ | ✓ | ✓ |
| Tulosignaalit kerrostasolla: | ✗ | ✓ | ✓ | ✗ | ✓ | ✓ |
| Oviympäristö korissa: | ✗ | ✗ | ✗ | ✓ | ✓ | ✓ |
| Oviympäristö kerrostasolla: | ✗ | ✗ | ✗ | ✗ | ✓ | ✓ |
| FD4:ään kytketty 2-johtiminen väylä korissa: | ✗ | ✗ | ✓ | ✗ | ✓ | ✓ |
| FD4:ään kytketty 2-johtiminen väylä kerrostasolla: | ✗ | ✗ | ✓ | ✗ | ✓ | ✓ |



ARTIKKELIN NUMEROA TUOTE

| | | |
|--|--|--|
| FD4 FD4_Blue FD4_Green FD4_Yellow | FD4 punaisella näytöllä FD4 sinisellä näytöllä FD4 vihreällä näytöllä FD4 keltaisella näytöllä |  |
| FD4_PlateSpk FD4_PlateSpk_Blue FD4_PlateSpk_Green FD4_PlateSpk_Yellow | Uppoasennettava FD4 kiinteällä kaiuttimella, punainen näyttö Uppoasennettava FD4 kiinteällä kaiuttimella, sininen näyttö Uppoasennettava FD4 kiinteällä kaiuttimella, vihreä näyttö Uppoasennettava FD4 kiinteällä kaiuttimella, keltainen näyttö |  |
| FD4_PlateSpk_SM FD4_PlateSpk_SM_Blue FD4_PlateSpk_SM_Green FD4_PlateSpk_SM_Yellow | Pinta-asennettava FD4 kiinteällä kaiuttimella, punainen näyttö Pinta-asennettava FD4 kiinteällä kaiuttimella, sininen näyttö Pinta-asennettava FD4 kiinteällä kaiuttimella, vihreä näyttö Pinta-asennettava FD4 kiinteällä kaiuttimella, keltainen näyttö |  |
| PG1 | Enkooderiyksikkö FD4:lle |  |
| FD4_Plate_SM | Korokekehys FD4:n pinta-asennukseen |  |
| FD4_Plate | FD4:n etulevy. |  |
| FD4-DIN | Konehuonesovitin FD4:lle |  |
| SPK_VA03 | Uppoasennettava kaiutin puhuvalle kerrososoitimelle, 10 W |  |
| SPK-Voice01 | Uppoasennettava kaiutin puhuvalle kerrososoitimelle, 3 W |  |
| SPK-Voice02 | Pinta-asennettava kaiutin puhuvalle kerrososoitimelle, 3 W |  |
| Adapter02 | AC/DC-verkkolaite | |
| Decode01 | Dekooderikortti |  |
| VV3 VV3_Blue VV3_Green VV3_Yellow | FD4 punaisella näytöllä FD4 sinisellä näytöllä FD4 vihreällä näytöllä FD4 keltaisella näytöllä |  |

safeline.eu

SafeLine is a registered trademark
developed by:

 HISSELEKTRONIK

SAFELINE EUROPE
Blvd de la Woluwelaan 42,
1200 Brussel
BELGIUM

Phone: +32 (0)2 762 98 10
Fax: +32 (0)2 762 97 10
E-mail: info@safeline.eu
Support: www.safeline.eu/support