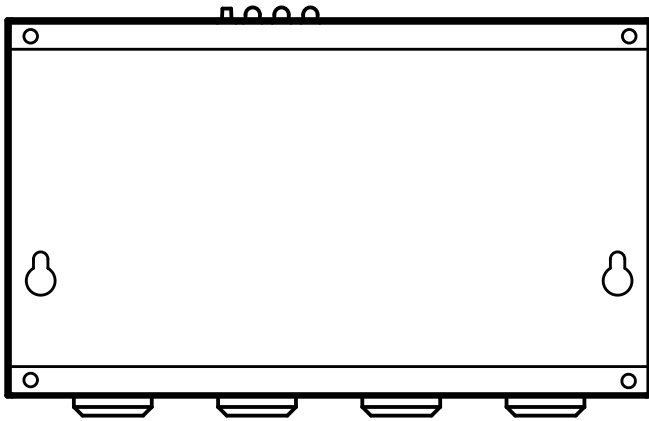


# BATT-52- håndbok



---

# Tekniske data

<b>Strømtilførsel:</b>	230 VAC
<b>Batteri:</b>	12V, 2Ah
<b>Strømforbruk:</b>	Max. 50 mA
<b>Maks. utgangsstrøm:</b>	200 mA
<b>Størrelse:</b>	141 x 223 x 86 mm (L x W x H)

---

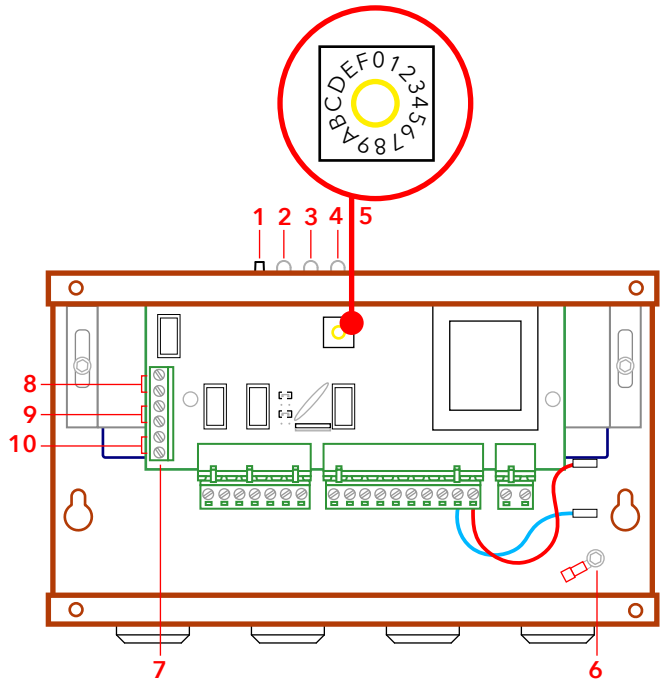
# Innholdsfortegnelse

<b>Oversikt</b>	<b>4</b>
Introduksjon	4
<b>Betjening</b>	<b>5</b>
Funksjons beskrivelse	5
Tilkoblinger	7

# Oversikt

## Introduksjon

1. Resetknapp
2. Lysdiode  
Som indikerer batterikontroll
3. Lysdiode  
Som indikerer spenning.  
230 V
4. Lysdiode  
Som indikerer alarm
5. Innstilling av forsinkelse
6. Tilkobling for jording
7. Tilkobling for SL500
8. Telefonlinje inn
9. Telefonlinje ut
10. Telefonlinje fra S-500



## Funksjonsbeskrivelse

### LED 1



Normalmodus



Utlading pågår



Batterialarmen er aktivert

### LED 2



Enheten er strømforsynt, 230 VAC.



Ingen matespenning, nødlyset er tent



Nødlyset av

### LED 3



Nødsignalknappen er aktivert, alarm ikke sendt



Sending er aktivert (alarmreleet er aktivert)

### Aggregatet kontrollerer om batteriet er tilkoblet.

Hvis batteriet ikke er tilkoblet, eller svært utladet, kommer batterialarmen til å aktiveres i løpet av 5 sekunder. Denne funksjonen trer i kraft når batteriet har blitt oppladet i minst én time.

### Batterikontrollen skjer automatisk hver 10. dag.

Batteriet lades ut med ca. 0,3A i løpet av 30 minutter. Hvis batterispenningen kommer under 11,7V i løpet av denne tiden, vil utladningen avbrytes og batterialarmen aktiveres.

### Aggregatet har potensialfrie kontakter.

1 vekslende og 1 sluttet for videresending av alarm.  
1 brytende kontakt for batterialarmet.

### Nødlyset varer 2 timer med en 10 W-lampe, selv med 2Ah-batteri.

Dette oppnås ved at man gradvis setter ned spenningen til nødlyset. Spenningen går ned til 90% etter 30 minutter og minsker deretter 10% hvert 30. minutt, til minimumsnivået på 50%.

# Funksjons beskrivelse fortsettelse

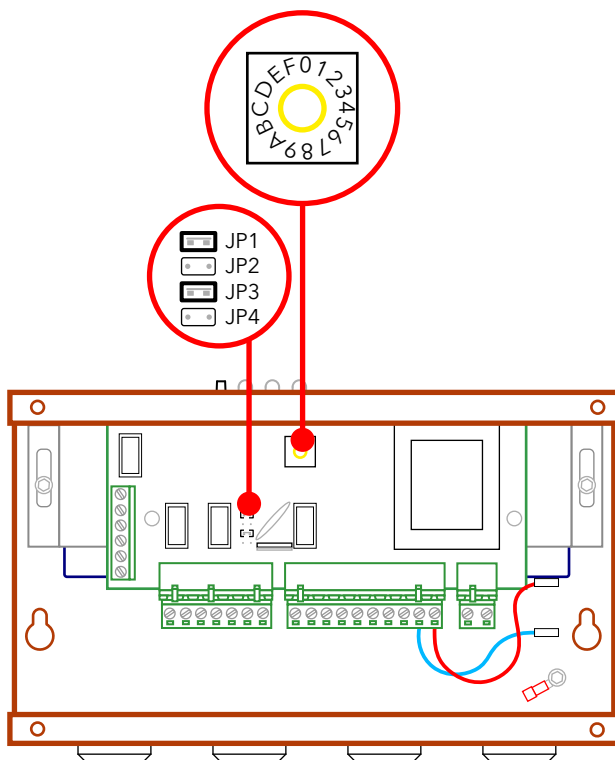
De gamle nødsignalsklokkene av type "brannalarmklokker" bør byttes ut med nye, siden gnistdannelser fra de gamle modellene kan skade det kretskortmonterte reléet for nødsignalet.

Man kan bruke sluttende eller brytende nødsignalknapp. Denne kan velges ved hjelp av 2 jumbere på kortet:  
For sluttet nødsignalknapp: sett jumper over JP1 og JP3  
For brytende nødsignalknapp: sett jumper over JP2 og JP4

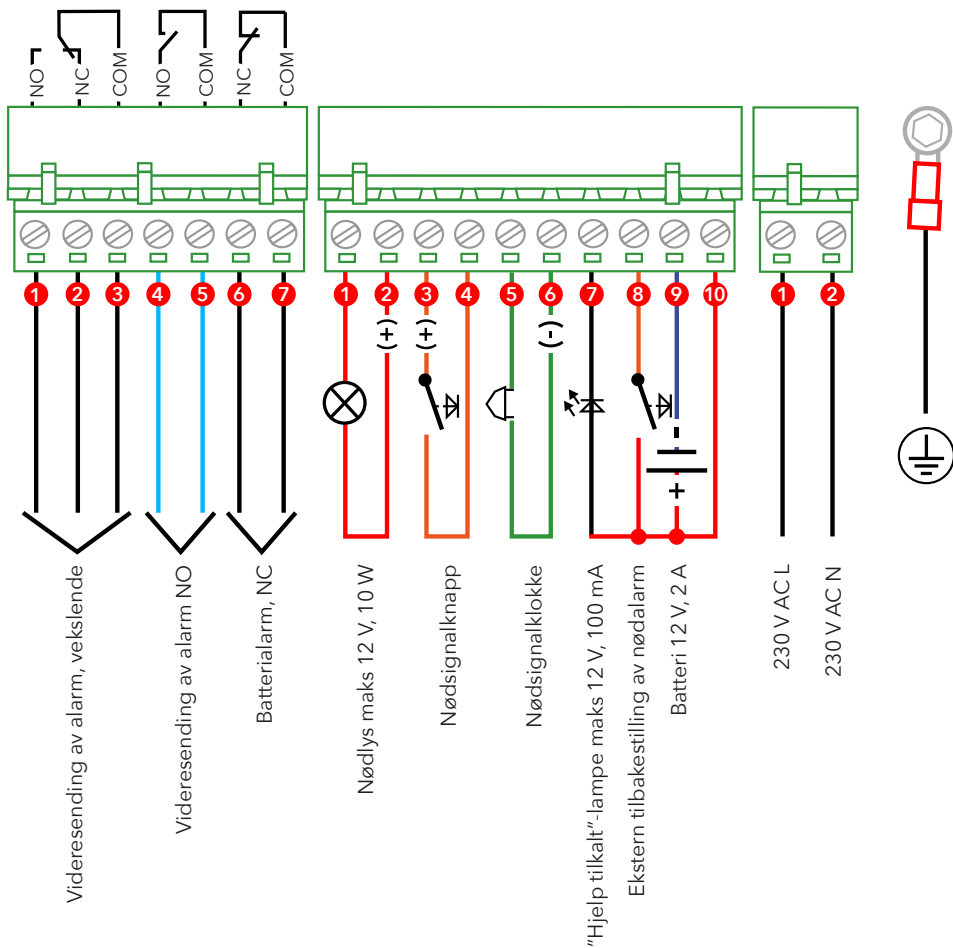
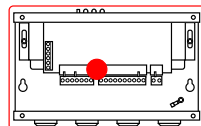
## Innstilling av forsinkelse

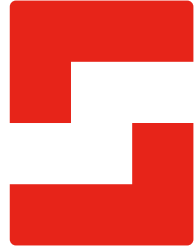
Denne kan justeres fra 0 til F.

0 betyr 0 sekunder,	5 er 5 sekunder,	A er 10 sekunder,
1 er 1 sekund,	6 er 6 sekunder,	B er 11 sekunder,
2 er 2 sekunder,	7 er 7 sekunder,	C er 12 sekunder,
3 er 3 sekunder,	8 er 8 sekunder,	D er 13 sekunder,
4 er 4 sekunder,	9 er 9 sekunder,	E er 14 sekunder,
		F er 15 sekunder.



# Tilkoblinger



**SafeLine Headquarters**

Antennvägen 10 · 135 48 Tyresö · Sweden  
Tel.: +46 (0)8 447 79 32 · info@safeline.se  
Support: +46 (0)8 448 73 90

**SafeLine Denmark**

Vallensbækvej 20A, 2. th · 2605 Brøndby · Denmark  
Tel.: +45 44 91 32 72 · info-dk@safeline.se

**SafeLine Norway**

Solbråveien 49 · 1383 Asker · Norway  
Tel.: +47 94 14 14 49 · post@safeline.no

**SafeLine Europe**

Industrierrein 1-8 · 3290 Diest · Belgium  
Tel.: +32 (0)13 664 662 · info@safeline.eu  
Support: +32 (0)4 85 89 08 95

**SafeLine Deutschland GmbH**

Kurzwannstraße 3 · D-68526 Ladenburg · Germany  
Tel.: +49 (0) 6203 840 60 03 · sld@safeline.eu

**SafeLine Group UK**

Unit 47 · Acorn Industrial Park · Crayford ·  
Kent · DA1 4AL · United Kingdom  
Tel.: +44 (0) 1322 52 13 96 · info@safeline-group.uk

SafeLine is a registered trademark of SafeLine Sweden AB. All other trademarks, service marks, registered trademarks, or registered service marks are the property of their respective owners.