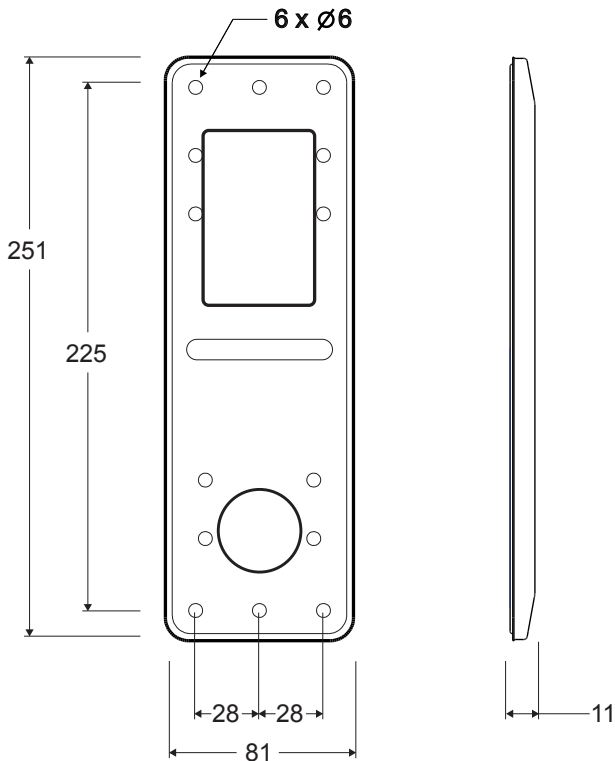


SafeLine **AX** (CANopen-Lift produkt)

MANUAL



Viser etagebetegnelser, pile og rullende tekstmeddelelser.

Etageindikator



SafeLine **AX**

TEKNISKE DATA FOR KREDSLØBSKORT AX-IO-FD/AX-IO2-FD

Forsyningsspænding:	18-28 VDC
Dimensioner (HxBxD):	AX-IO-FD-kort: 55 x 48 x 12 mm AX-IO2-FD-kort: 95 x 73 x 7 mm Lukket hus: 250 x 80 x 10 mm
Strømforbrug:	maks. 110 mA, min. 40 mA ved 24 VDC

INTRODUKTION

General Information	4
Declaration of conformity	4
Sikkerhedsforanstaltninger	4

OVERSIGT

Produkttyper	5
Fjernelse af frontpladen	6

INSTALLATION

AX-FD4-W (CANopen)	7
AX-FD4-VW (CANopen)	8
AX-BUT-B1/B2	9
AX-IO-FD (CANopen)	10
AX-IO2-FD (CANopen)	11

GENEREL INFORMATION

Enheden er konstrueret iht. den nyeste teknologi og iht. de aktuelt gældende almene anerkendte sikkerhedsrelaterede tekniske standarder. Denne installationsvejledning skal følges af alle personer, som arbejder med enheden, både ved installation og vedligeholdelse.

Det er yderst vigtigt, at installationsvejledningen altid er tilgængelig for de relevante teknikere, ingeniører og service- og vedligeholdelsespersonale. Den grundlæggende forudsætning for sikker håndtering og problemfri drift af systemet, er et fornuftigt kendskab til de grundlæggende og specielle sikkerhedsregler vedrørende transportteknologi, og elevatorer i særdeleshed.

Enheden må udelukkende anvendes til det påtænkte formål. Det skal især bemærkes, at der ikke må foretages uautoriserede ændringer eller tilføjelser inde i enheden eller på individuelle komponenter.

Ansvarsfraskrivelse

Producenten er ikke ansvarlig over for køberen af dette produkt eller over for tredje part for skader, tab, omkostninger eller arbejde som opstår som følge af ulykker, misbrug af produktet, forkert installation eller ulovlige ændringer, reparationer eller tilføjelser. Garantikrav udelukkes ligeledes i sådanne tilfælde. De tekniske data er de senest tilgængelige. Producenten påtager sig intet ansvar som følge af trykfejl, fejltagelser og ændringer.

DECLARATION OF CONFORMITY

Download "Overensstemmelseserklæringen" fra vores website: www.safeline-group.com

SIKKERHEDSFORANSTALTNINGER!

- Kun uddannede fagfolk, som er autoriseret til at arbejde på udstyret bør installere og konfigurere dette produkt.
- Dette kvalitetsprodukt må udelukkende anvendes til det specifikke anvendelsesformål, som det er blevet konstrueret og fremstillet til.
- Det bør ikke modificeres eller ændres på nogen måde, og bør kun installeres og konfigureres ved at følge procedurerne, der er beskrevet i denne manual, til punkt og prikke.
- Alle relevante sundheds- og sikkerhedsbestemmelser og standarder for udstyr skal tages i betragtning og nøje overholdes ved installation og konfiguration af produktet.
- Når produktet er installeret og konfigureret, bør udstyrets funktionsdygtighed testes fuldt ud for at sikre, at det fungerer korrekt, inden udstyret returneres til almindelig brug.

Elektriske og elektroniske produkter kan indeholde materialer, dele og enheder som kan være miljøfarlige og sundhedsskadelige. Produkter, der er mærket med WEE-mærket (vist nedenfor), må ikke bortskaffes sammen med almindeligt husholdningsaffald. Indhent venligst oplysninger om lokale bestemmelser og ordninger til indsamling og bortskaffelse af elektriske og elektroniske produkter. Korrekt bortskaffelse af dit gamle produkt hjælper med at forhindre negative følger for miljøet og helbredet. (WEEE = Waste of Electrical & Electronic Equipment).



PRODUKTTYPER

AX-FD4-W (CANopen)

AX-FD4-W (lodret)

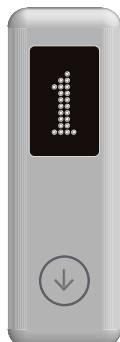


AX-FD4-W (vandret)



AX-FD4-VW (CANopen)

AX-FD4-VW-B1



AX-FD4-VW-B2



AX-BUT

AX-BUT-B1

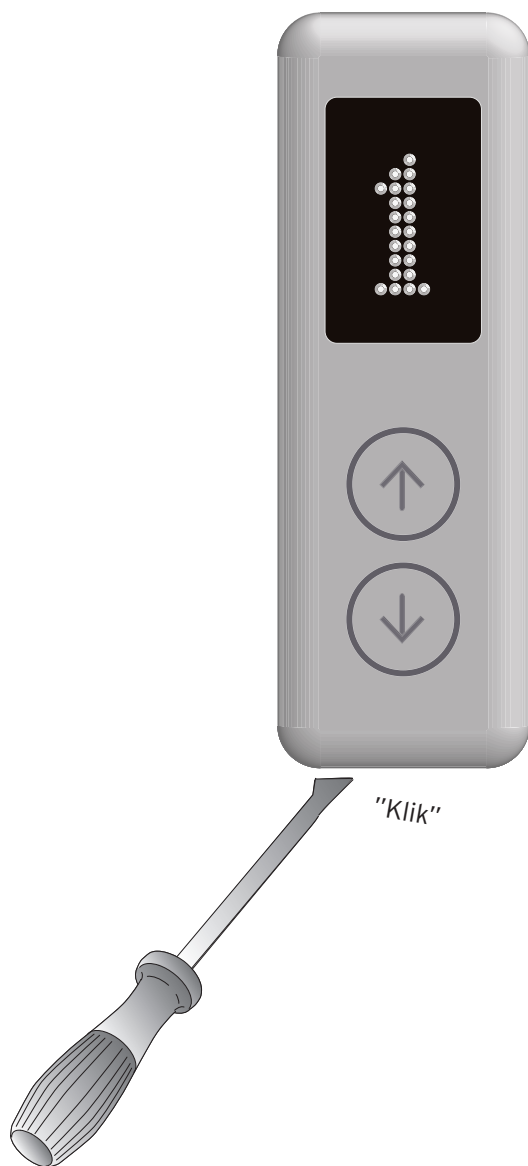


AX-BUT-B2



BEMÆRK: I/O-kort
medfølger ikke for AX-BUT

FJERNELSE AF FRONTPLADEN

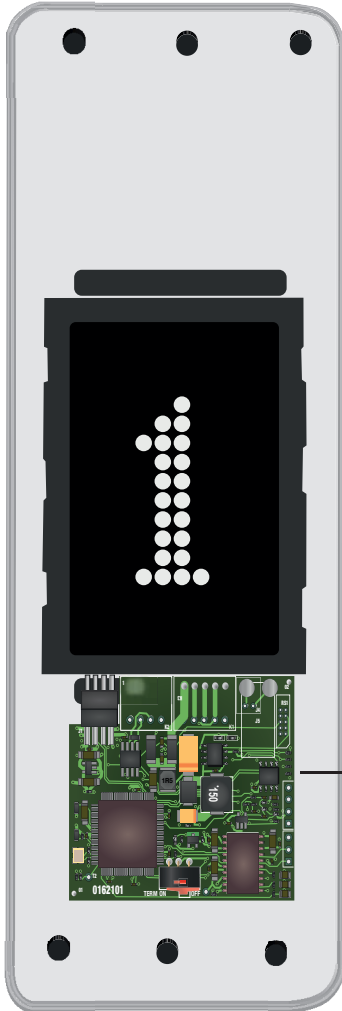


AX-FD4-W (CANopen)

Produktet leveres sammen med I/O-kortet AX-IO-FD, som er et CANopen-Lift-produkt.

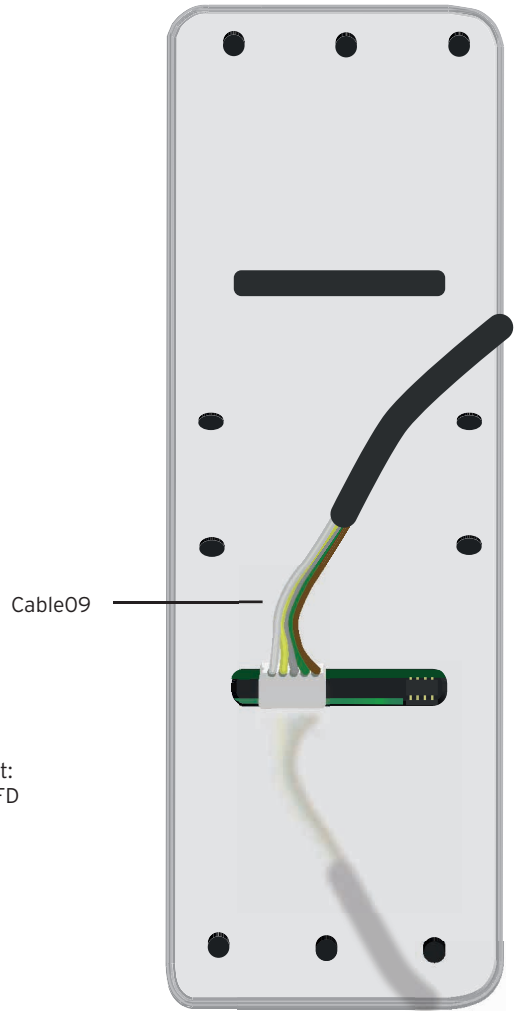
Konfiguration:
Konfigurationen foretages med CAN-Wizard.

Front (uden frontplade)



I/O-kort:
AX-IO-FD

Bagside



Cable09

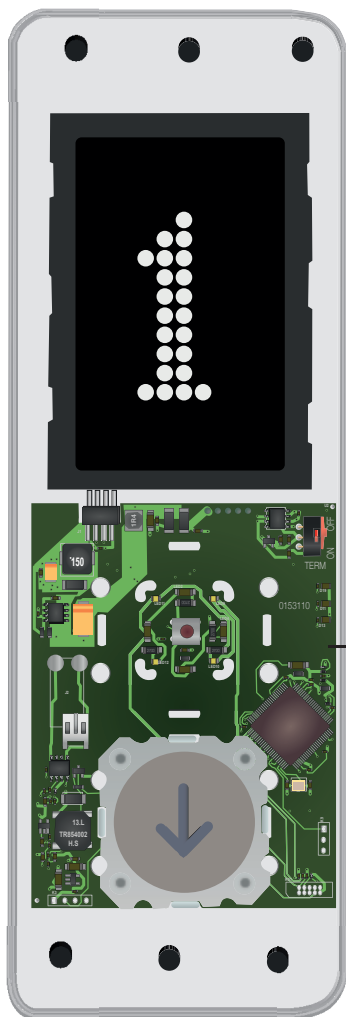
Installation

AX-FD4-VW (CANopen)

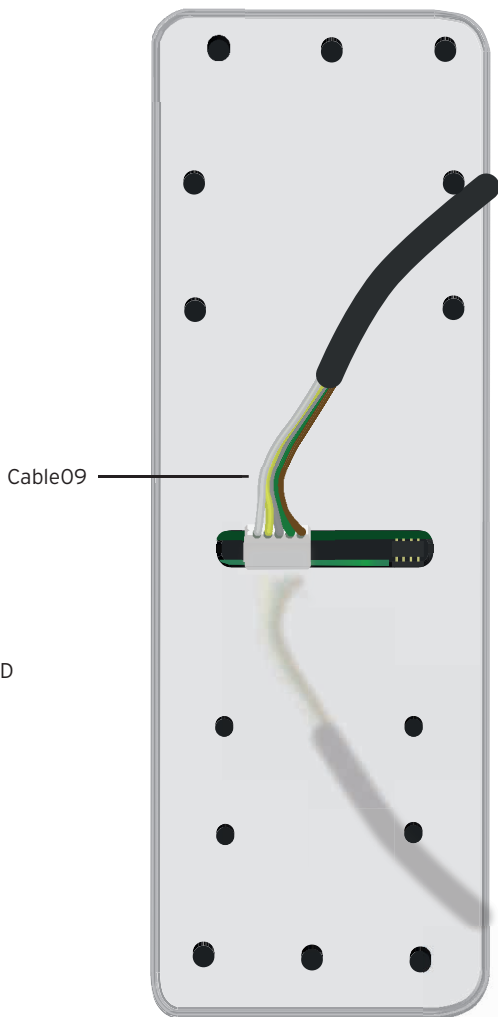
Produktet leveres sammen med I/O-kortet AX-I02-FD, som er et CANopen-Lift-produkt.

Konfiguration: Konfigurationen foretages med CAN-Wizard.

Front (uden frontplade)

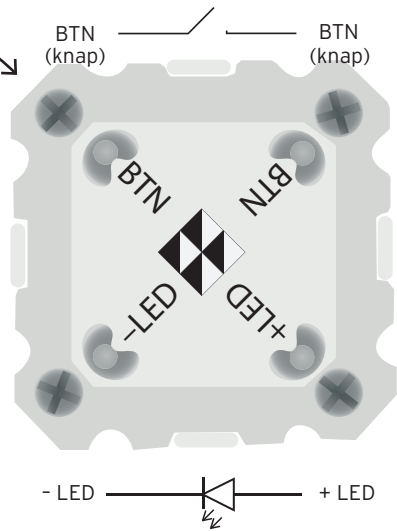


Bagside



AX-BUT-B1/B2

Bemærk venligst, at produktet ikke leveres med et I/O-kort.

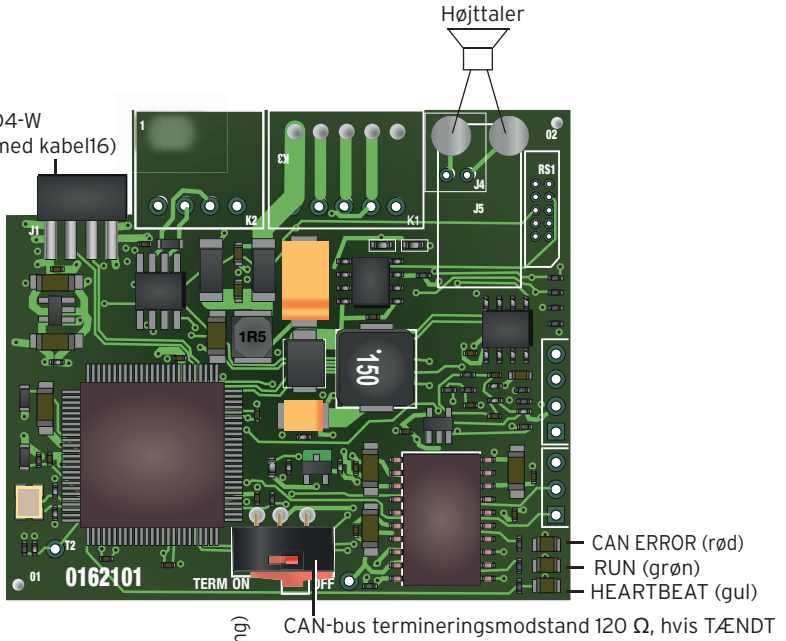
Front (uden frontplade)**Bagsiden af knappen**

AX-IO-FD (CANopen)

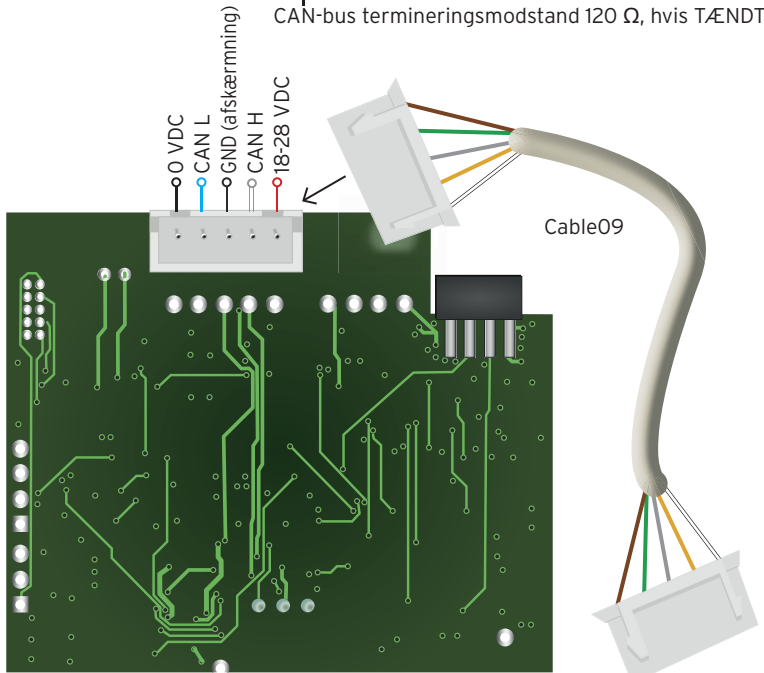
I/O-kortet AX-IO-FD er et CANopen-Lift-produkt, som anvendes sammen med SafeLine AX-FD4-W.

Front

Forbindelse til AX-FD4-W
(enten direkte eller med kabel16)

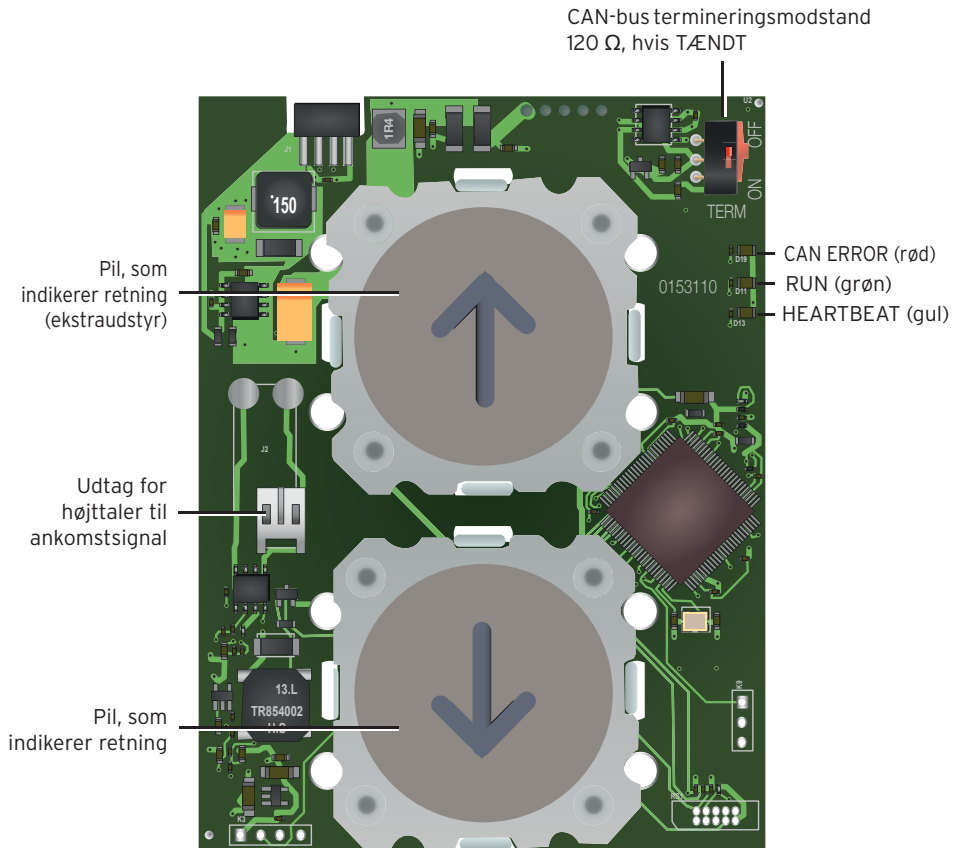


Bagside



AX-IO2-FD (CANopen)

I/O-kortet AX-IO2-FD er et CANopen-Lift-produkt, som anvendes sammen med SafeLine AX-FD4-VW.



SafeLine Headquarters

Antennvägen 10 · 135 48 Tyresö · Sweden
Tel.: +46 (0)8 447 79 32 · info@safeline.se
Support: +46 (0)8 448 73 90

SafeLine Denmark

Erhvervsvej 19 · DK - 2600 Glostrup · Denmark
Tel.: +45 44 91 32 72 · info-dk@safeline.se
Support: +45 44 91 32 72

SafeLine Norway

Solbråveien 49 · 1383 Asker · Norway
Tel.: +47 94 14 14 49 · post@safeline.no
Support.: +47 94 14 14 49

SafeLine Europe

Interleuvenlaan 62 · 3001 Heverlee · Belgium
Tel.: +32 (0)16 39 48 66 · info@safeline.eu
Support: +32 (0)4 85 89 08 95

SafeLine-Deutschland

Westfalenstraße 22a · D-51688 Wipperfürth · Germany
Tel.: +49 (0) 2267 - 8 67 96 63 · info@safeline-deutschland.de
Support:+49 (0) 2267 - 8 67 97 97

SafeLine Elevator Parts UK

3 Evegat Park Barn · Station Road · Smeeth · Ashford · Kent · TN25 6SX · United Kingdom
Tel.: +44 (0)1303 813414 · info@safeline.uk.com
Support: +44 (0)1303 813 414

SafeLine - Your partner in lift safety