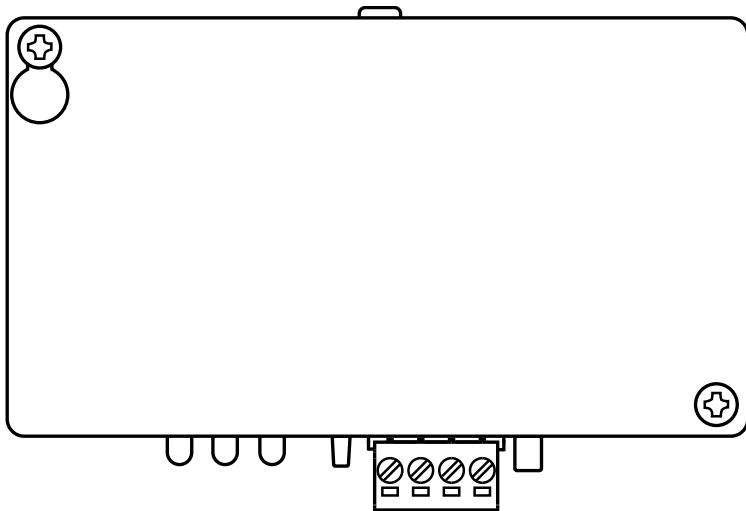


Käyttöohje GL1



Tekniset tiedot

Virta:	Käyttöjännite: 10-30 VDC
Linjan virta:	Linjan jännite: 48 VDC, kun kytkettynä GSM-verkkoon.
Virrankulutus:	12 VDC 250 mA, hetkellisesti puhelua yhdistettäessä. 50 mA valmiustilassa.
Tiedonsiirto:	*GL1 - Tukee 2G (900/1800 MHz) *GL1-4G - Tukee 2G, 3G ja 4G (800/900/1800/2100/2600 MHz)
Antenni liittimen tyyppi:	SMA (naaras)
IP-koodi:	IP20
Mitat:	81 x 121 x 24 mm (K x L x S)
Paino:	220 g
SIM-kortti	Micro SIM: 15 x 12 x 0,76 mm

Yksikkö toimitetaan 3 m antennikaapelilla ja SMA-koskettimella (uros).
Tämä tuote on tarkoitettu käytettäväksi EMEA-maissa.

Sisältö

Yleiset tiedot	4
Yhteenveto	5
Asennus	6
Yksikön kytkeminen	6
Verkkopalvelut	6
SIM-kortin käyttö	7
LED-Merkkivalo	8
Huolto	9
Suurena RX- Audiotasoa	9
Vianmääritys	10
Interferenssi / Huono äänen laatu	10
Declaration of Conformity	11

Yleiset tiedot

Yksikön suunnittelu ja valmistus perustuu alan uusimpiin teknisiin sovelluksiin ja yleisesti hyväksytyihin, käytössä oleviin turvateknisiin standardeihin. Kaikkien yksikön parissa asennus- ja huoltotöissä toimivien henkilöiden on noudatettava näitä asennusohjeita.

On erittäin tärkeää, että nämä asennusohjeet pidetään aina kaikkien SafeLinen tuotteita käsittelevien teknikoiden, insinöörien sekä huolto- ja kunnossapitohenkilöstön käytettävissä. Tämän järjestelmän turvallisen ja ongelmattoman käsittelyn perusedellytyksenä on kuljetintekniikan, erityisesti hissialan laitteiden perusteiden ja turvamääräysten hyvä tuntemus.

Yksikköä saa käyttää ainoastaan sille suunniteltuun käyttötarkoitukseen. Erityisesti on otettava huomioon, että yksikköön tai sen yksittäisiin komponentteihin ei saa tehdä mitään luvattomia muutos- tai lisäyksiä.

Vastuuvapauslauseke hej

Valmistaja ei ole korvausvastuussa tämän tuotteen ostajalle tai kolmansille osapuolille vahingoista, menetyksistä, kustannuksista tai työstä vahinkotapauksissa, eikä tapauksissa, joissa tuotetta on käytetty väärin, se on asennettu väärin tai siihen on tehty luvattomia muutoksia, korjauksia tai lisäyksiä. Tällaisissa tapauksissa valmistaja myös kiistää kaikki mahdolliset reklamaatiot. Käytössä olevat tekniset tiedot perustuvat alan uusimpiin teknisiin sovelluksiin. Valmistaja ei ole korvausvastuussa tekstissä havaituista painovirheistä, virheistä tai muutoksista.

Vaatimustenmukaisuusvakuutus

Lataa vaatimustenmukaisuusvakuutus verkkosivuiltamme: www.safeline-group.com

Varotoimenpiteet!

- Vain koulutetut ammattiasentajat, joilla on valtuudet tehdä laitteistoa koskevia töitä, saavat asentaa tämän tuotteen ja tehdä sitä koskevia määryksiä.

- Tämä korkealaatuinen tuote on tehty varta vasten hissiteollisuudelle. Se on suunniteltu ja valmistettu yksinomaan sille aiottuun erikoistarkoitukseen. Jos sitä halutaan käyttää johonkin muuhun tarkoitukseen, on SafeLineen otettava ensin yhteyttä.

- Sitä ei saa muuttaa eikä muunnella millään tavoin, ja se on asennettava ja määritettävä ehdottomasti tässä käyttöoppaassa kuvattuja menettelyjä noudattaen.

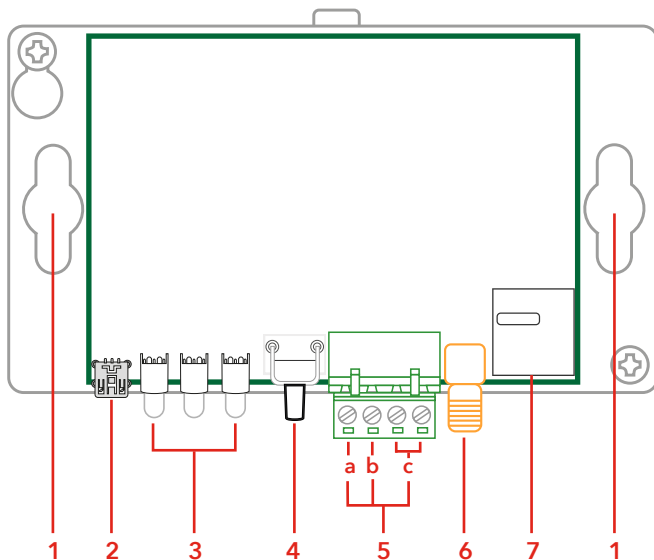
- Tätä tuotetta asennettaessa ja määritettäessä kaikkia voimassa olevia terveys- ja turvavaatimuksia ja laitestandardeja on noudatettava ehdottomasti ja joka osaltaan.

- Tämän tuotteen asennuksen ja määrittämisen jälkeen tuotteelle on tehtävä perusteellinen käyttöönottestaus, jotta ennen normaalikäyttöön ottamista voidaan varmistaa kokoonpanon asianmukainen toiminta.

Sähkö- ja elektroniikkatuotteet voivat sisältää materiaaleja, osia ja yksiköitä, jotka voivat olla vaarallisia ympäristölle ja terveydelle. Ota selvää sähkö- ja elektroniikkatuotteita koskevista paikallisista määräyksistä ja keräysjärjestelmästä. Vanhan tuotteen oikeaoppinen hävittäminen auttaa estämään haitallisia vaikutuksia ympäristölle ja terveydelle.



Yhteenveto

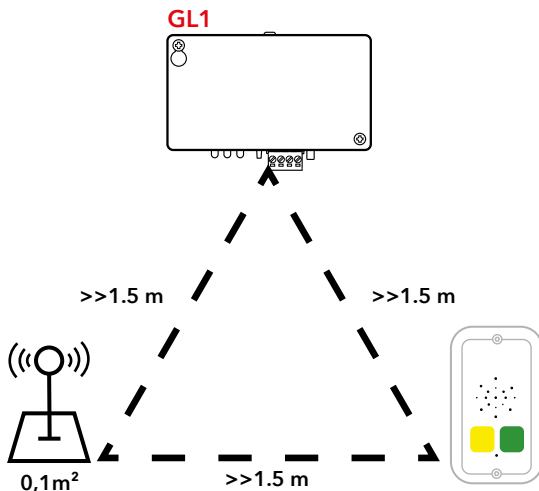


- 1. Pidike**
GL1-yksikön voi liittää joko DIN-pidikkeellä tai valinnaisella pidikkeellä.
- 2. Mini USB**
Päivitä ohjelmisto käyttämällä mini USB -liitäntää ja SLPro'ta.
- 3. Merkkivalot**
Merkkivaloja on kolme. Katso kohta "LED-Merkkivalo".
- 4. Nollauspainike**
Näet GSM-kentän voimakkuuden painamalla nollauspainiketta 3 sekuntia.
- 5. Pääte**
Syöttöjännitteelle:
a) 10-30 VDC
b) 0 VDC
c) puhelinlinjoihin SafeLinen puhelimille
- 6. SMA-antennin liitin**
SMA-antennin liitin on naarastyypinen.
- 7. SIM-kortin pidike**
Yksikössä käytetään micro SIM -korttia.

Asennus

Yksikön kytkeminen

GSM-häiriöiden välttämiseksi: Sijoita GL1, hissien hätäpuhelin ja GSM-antenni vähintään 1,5 m etäisyydelle toisistaan.



Verkkopalvelut

Huomaa, että jos käytät *GL1-verkkopalveluita, ennen uuden SIM-kortin käyttöä kortti on valmisteltava ja sen on tuettava 2G-verkkoa. Pelkästään 3G/4G-verkkoa tukevat kortit eivät toimi.

Huomaa, että jos käytät *GL1-4G-verkkopalveluita, ne voivat poiketa toisistaan eri maissa ja/tai palveluntarjoajilla. Ota yhteyttä omaan palveluntarjoajaasi lisätietoja varten koskien 4G ja VoLTE omalla alueellasi.

SIM-kortin käyttö

Jos PIN-koodi annetaan väärin 3 kertaa, SIM-kortin käyttö estyy (eston poisto edellyttää PUK-koodin antamista). GL1:tä ei voi käynnistää ja punainen LED3 palaa.

- Jos PIN-koodina on "1234", "0000" tai se on deaktivoitu, SIM-kortin voi siirtää SafeLine GL:stä kaikkiin muihin SafeLinen GSM-tuotteisiin.
- Jos PIN-koodina on "1111", SIM-korttia ei voi siirtää muuhun (SafeLinen tai muun valmistajan) puhelimeen ilman PUK-koodia.

Älä ota puhepostia käyttöön tai pyydä mahdollisuuksien mukaan palveluntarjoajaa poistamaan se käytöstä.

Jos PIN-koodiksi on asetettu "1111", SafeLinen GSM-yksikkö valitsee satunnaisen SIM-kortin koodin ja tallentaa sen muistiin. Näin SIM-kortti toimii ainoastaan SafeLinen GSM-yksikön kanssa, ellei käytä PUK-koodia uuden PIN-koodin asettamiseen.

Jos haluat ladata uuden SIM-kortin PIN-koodilla "1111", sinun on ensin ladattava SIM-kortti PIN-koodilla "1234" tai "0000" vanhan koodin poistamiseksi muistista.

PIN-koodi (asetta koodiksi '1234', '0000' tai deaktivoi se).

1. Aseta SIM-kortti tavalliseen matkapuhelimeen. Vaihda suojausasetusten valikossa PIN-koodiksi "1234", "0000" tai "PIN-koodin kysely" -vaihtoehdoksi "OFF" (Ei käytössä). HUOM! Arvoa "0000" ei voida käyttää kaikissa SIM-korteissa. Lisätietoja antaa palveluntarjoaja.
2. Varmista käytössä oleva PIN-koodi katkaisemalla puhelimen virta ja kytkemällä se uudelleen.
3. Ennen kuin siirrät kortin SafeLine GL1:een, soita puhelimella puhelu varmistaaksesi, että SIM-kortti on toiminnassa.
4. Asetettuasi kortin paikalleen soita myös SafeLine GL1:een varmistaaksesi, että yhteys toimii.

Suojaa SIM-kortti luvattomalta käytöltä.

1. Aseta SIM-kortti matkapuhelimeen.
2. Vaihda suojausasetusten valikossa PIN-koodiksi "1111". Kun SIM-kortti asetetaan SafeLinen yksikköön, koodiksi muuttuu satunnaisnumero, mikä estää kortin käytön toisessa matkapuhelimesta, ellei lukitusta poisteta antamalla PUK-koodi.

LED-Merkki- valo

Merkkivalo 1, näyttää virransyötön tilan

Jatkuva vihreä Virransyöttö toimii.

Merkkivalo 2, ilmaisee GSM-signaalin voimakkuuden

Ilmaisee GSM-signaalin voimakkuuden ja vastaanoton äänitason, RX-tason (katso lisätietoja taulukoista).

Merkkivalo 3, ilmaisee tiedonsiirron

Jatkuva punainen Virhe GSM-yhteydessä.

Vilkkuva punainen (400/400 ms) Etsitään GSM-verkkoa.

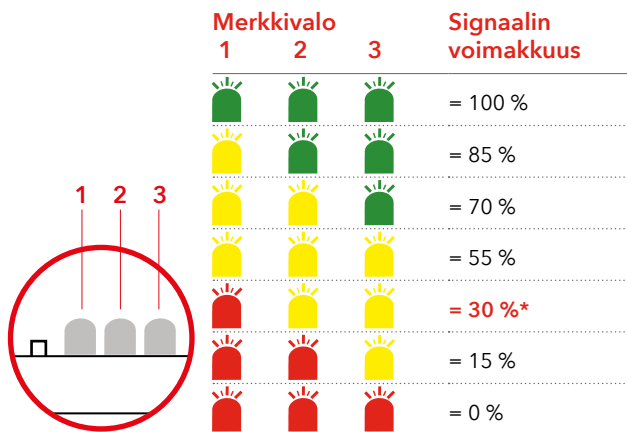
Vilkkuva keltainen/vihreä (100/100 ms) Tuleva puhelu.

Jatkuva vihreä Puhelu yhdistetty.

Vilkkuva vihreä (400/400 ms) Puhelua yhdistetään.

Hitaasti vilkkuva vihreä (200/4600 ms) GSM-verkko toimii.

Vilkkuva vihreä (100/100/100/2200 ms) Puhelinta ei liitetty/
aseta yksikkö oikein paikalleen.



Merkkivalo

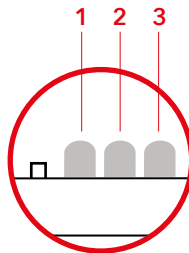
*Pienin signaalivoimakkuus GSM-liitännän käyttämiseksi.

Suurena RX-Audiotasoa

Asetuksia voidaan säätää SLPro-ohjelman GL6-välilehdestä.

Suurena GSM-vastaanoton äänitасoa käyttämällä määritystilaa.

1. Siirry määritystilaan katkaisemalla ensin virta.
2. Paina sitten painiketta ja pidä se virran uudelleen kytkennän yhteydessä painettuna vielä 3 sekuntia. Määritystila on nyt aktiivinen.
3. Määritä GSM-vastaanoton äänitасo halutuksi painikkeen painalluksilla. Taso lisääntyy 25 %/painallus.
4. Kun haluttu taso on saavutettu, katkaise virta.
5. Käynnistä yksikkö sitten uudelleen. GSM-vastaanoton uusi äänitасo on nyt tallennettu.



Merkkivalo

Merkkivalo			RX Audiotasoa
1	2	3	
			= 0 %
			= 25 %
			= 50 %
			= 75 %
			= 100 %

Vianmääritys

Merkkivalo 1 ei pala, kun yksikkö on kytketty syöttöjännitteeseen.

- Tarkista virtalähteen napaisuus.
- Varmista, että syöttöjännite on 10-30 VDC.

Merkkivalo 3 palaa, jatkuva punainen.

- Varmista, että SIM-kortti on oikein paikallaan
- Tarkista, että SIM-kortin PIN-koodi on deaktivoitu tai että PIN-koodiksi on asetettu "1234", "0000" tai "1111" (ks. SIM-korttia käsittelevä kohta).
- Varmista, että SIM-kortti on aktivoitu ja toimintakuntoinen testaamalla kortti matkapuhelimessa.

Puhelu katkeaa heti yhdistämisen jälkeen.

- Jos yksikkö saa virran akusta, varmista, että akun varaus on hyvä.
- Varmista, että päävirransyöttö voi tuottaa jatkuvaa 300 mA virtaa.

Puhelua ei voida yhdistää! Virheviesti puhelinoperaattorilta.

- Puhelun yhdistäminen edellyttää aina myös suuntanumeron antamista.

Interferenssi / Huono äänen laatu

Muista, että GL-yksikön ja hissipuhelimen/puhelimen välinen johto on periaatteessa standardin mukainen PSTN-linja, eikä sitä saa siksi sijoittaa kiinni hissikaapeliin ja korkean jännitteen viereen. *** (Interferenssin vaara) ***

- Sijoita antenni aina pystyasentoon ja vähintään 1,5 m päähän GL-yksiköstä.
- Sijoita antenni kohtaan, jossa yksikön taulukon ("LED-Merkki-valo") mukaan saadaan korkein kentän tehottiheys.
- Kun puhelu yhdistyy, kokeile antennin sijoittamista eri paikkoihin löytääksesi sijainnin, jossa vastaanotto/lähetys on paras.

EU Declaration of Conformity

Product: Mobile network emulator
 Type / model: **Safeline GL1**
 Article no: *GL1, *GL1-4G
 Manufacturer: Safeline Sweden AB
 Year: 2020

We herewith declare under our sole responsibility as manufacturer that the products referred to above complies with the following EC Directives:

Directives

Radio Equipment (RED): 2014/53/EU
 RoHS 2: 2011/65/EU

Standards applied

EN 12015:2014 EMC: Emission, Electromagnetic compatibility
 EN 12016:2013 EMC/Lifts: Immunity, Electromagnetic compatibility
 EN 62368-1:2014/AC:2015 LVD: Information Technology Equipment
 EN 50581:2012 RoHS: Technical doc. for assessment of restriction of RoHS.

For RED 2014/53/EU, the conformity assessment procedure "Module A" used as described in Annex II. Accordingly, respective manufacturer has done the radio modules conformity assessment:

Standards applied

Article of Directive 2014/53/EU

EN 60950-1:2006+A11:2009+A1:2010+A12:2011+A2:2013 3.1 (a): Health and safety of the user
 EN 62311:2008

Module	Notified body	Address	NB nr	Test nr
GL865-Dual V3	Dekra Test & Cert	Parque Tecnológico de Andalucía / SeveroOchoa 2, 29590 Spain	1909	53051 RBN.001
LE910C1-EU	Dekra Testing and Certification	Parque Tecnológico de Andalucía / Severo Ochoa 2, 29590 Málaga, Spain	1909	57536RNB.001A1

EN 301 489-1 v2.1.1 + EN 301 489-52v1.1.0 Draft 3.1 (B): Electromagnetic Compatibility
 EN 301 511 v12.5.1 3.2: Effective use of spectrum allocated

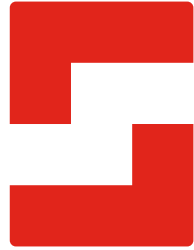
Firmware used during assessment

GL865-Dual V3: 16.00.152 / 16.01.150 / 16.01.153
 Safeline GL1: 1.00

Tyresö, 2020-03-06



Lars Gustafsson,
 Technical Manager, R&D, Safeline Group

**SafeLine Headquarters**

Antennvägen 10 · 135 48 Tyresö · Sweden
Tel.: +46 (0)8 447 79 32 · info@safeline.se
Support: +46 (0)8 448 73 90

SafeLine Denmark

Vallensbækvej 20A, 2. th · 2605 Brøndby · Denmark
Tel.: +45 44 91 32 72 · info-dk@safeline.se

SafeLine Norway

Solbråveien 49 · 1383 Asker · Norway
Tel.: +47 94 14 14 49 · post@safeline.no

SafeLine Europe

Industrierrein 1-8 · 3290 Diest · Belgium
Tel.: +32 (0)13 664 662 · info@safeline.eu
Support: +32 (0)4 85 89 08 95

SafeLine Deutschland GmbH

Kurzwannstraße 3 · D-68526 Ladenburg · Germany
Tel.: +49 (0) 6203 840 60 03 · sld@safeline.eu

SafeLine Group UK

Unit 47 · Acorn Industrial Park · Crayford ·
Kent · DA1 4AL · United Kingdom
Tel.: +44 (0) 1322 52 13 96 · info@safeline-group.uk

SafeLine is a registered trademark of SafeLine Sweden AB. All other trademarks, service marks, registered trademarks, or registered service marks are the property of their respective owners.