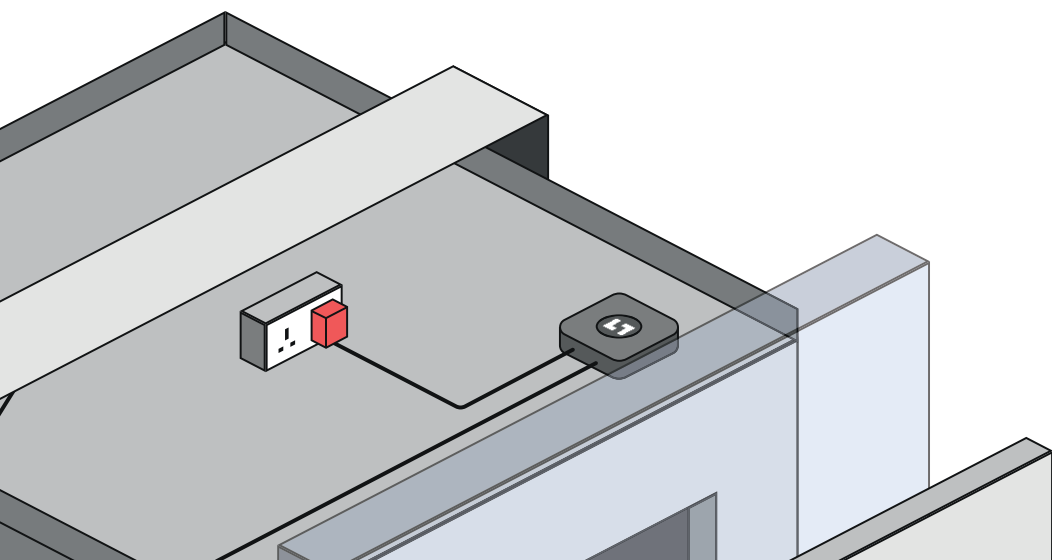


SafeLine 

Your partner in lift safety

7-trinns veiledning for installasjon av LYRA





Merk:

- LYRA må bare kobles til strømkilden **etter** at dørsensoren(e) er installert, og når du er sikker på at alle kablene har tilstrekkelig rekkevidde fra LYRAs posisjon.
- **Unngå å koble fra strømkilden under installasjon.**
- **Unngå stikkontakt av jordfeilbrytertype.**

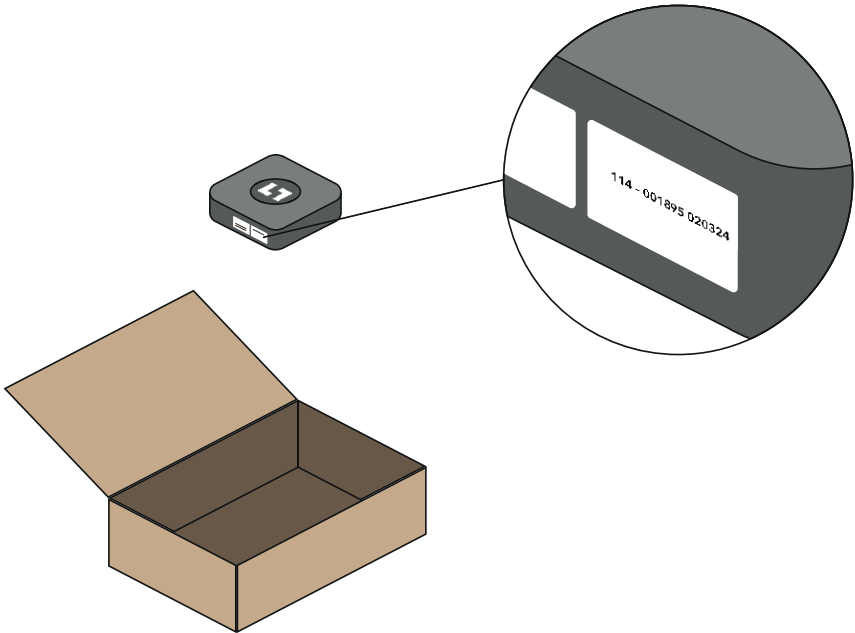


Før installasjon må det oppgis en e-postadresse for montøren fra LYRA til SafeLine for å få tilgang til SafeLine LYNX II-appen.



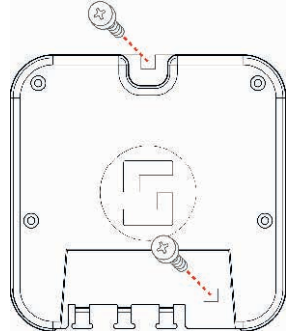
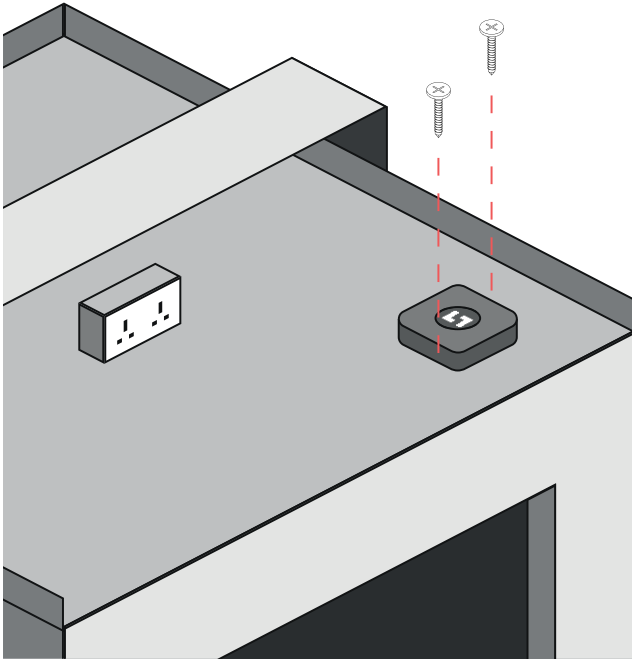
E-postadresser for pålogging skal sendes til:
Lyra.orion@safeline-group.uk
Tlf.: +44 1322 521 396

1



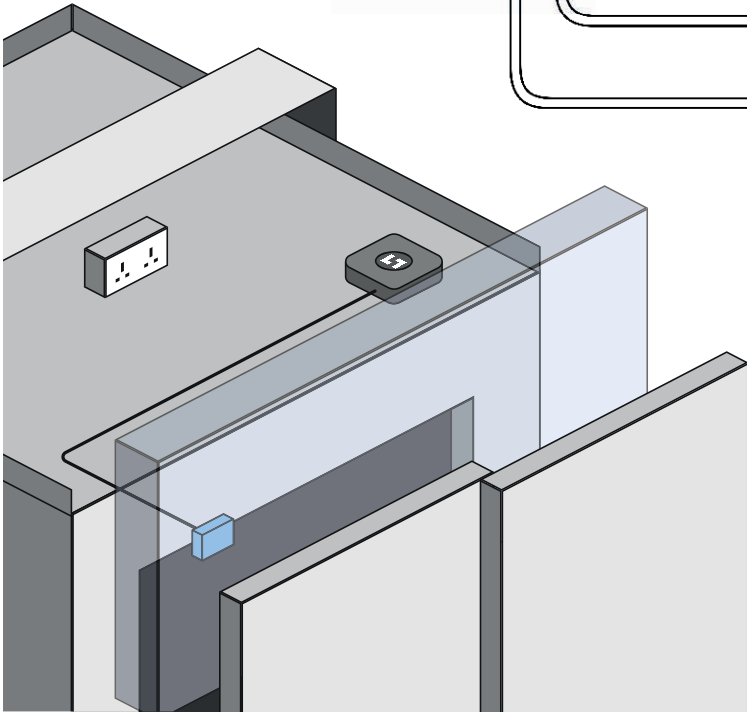
- Pakk ut LYRA, og noter ned serienummeret til den respektive heisen.

2



- Fest LYRA til stoltaket med skruene som følger med.
- Unngå å installere LYRA på heisstolens stålramme.

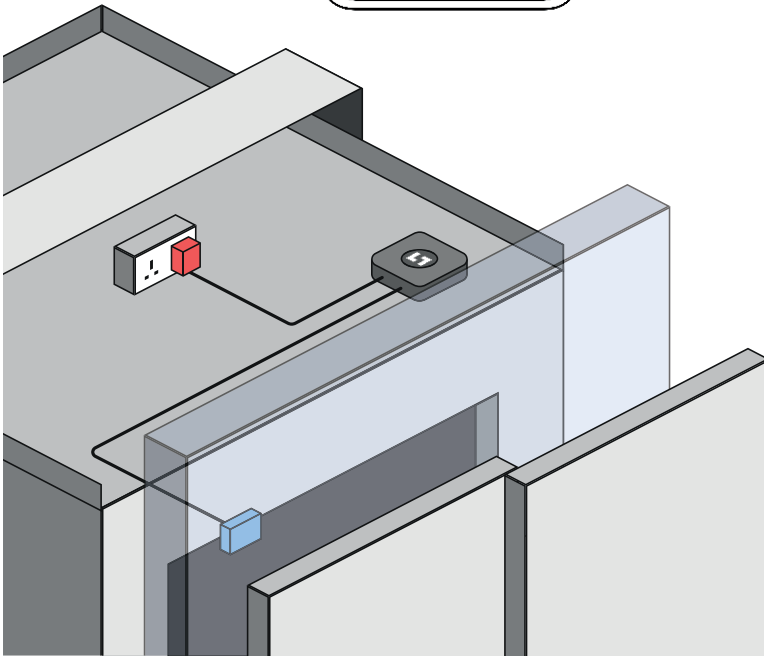
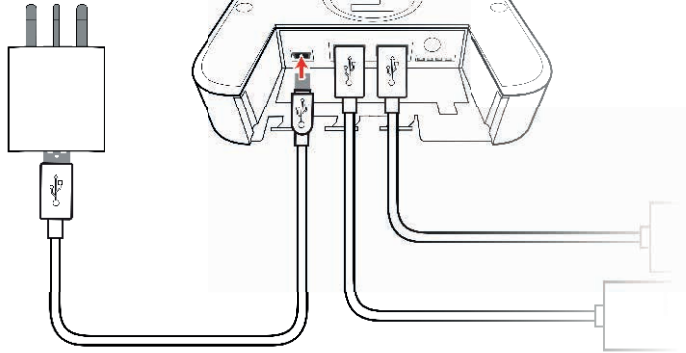
3



- Koble dørsensoren til LYRA.
- Sensoren skal plasseres så langt unna dørmotoren som mulig for å unngå interferens.

4

230v

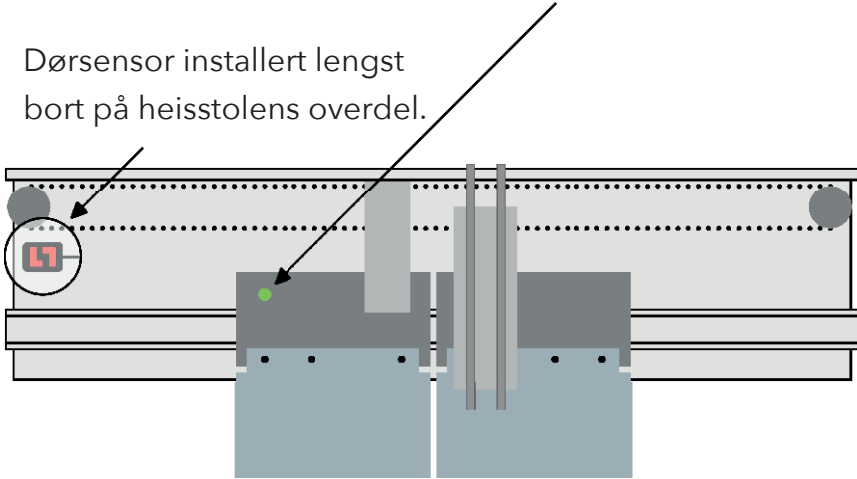


- Koble LYRA til strømkilden (230 V)
- **Unngå stikkontakt av jordfeilbrytertype.**

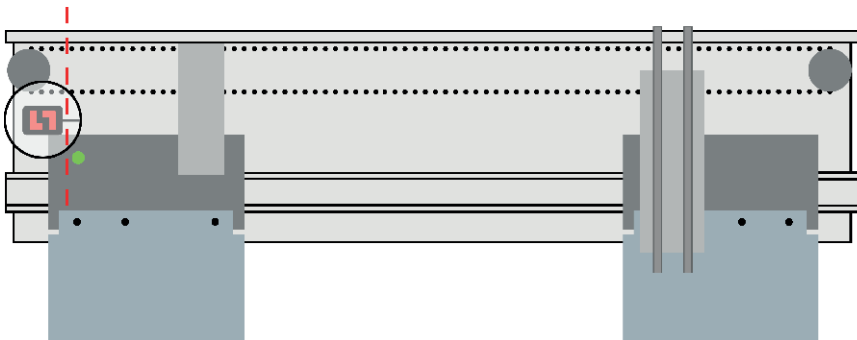
5

Monter magneten på baksiden av heisstoldøren. For sideåpning med to paneler installeres magneten på baksiden av den langsomme døren.

Dørsensor installert lengst bort på heisstolens overdel.

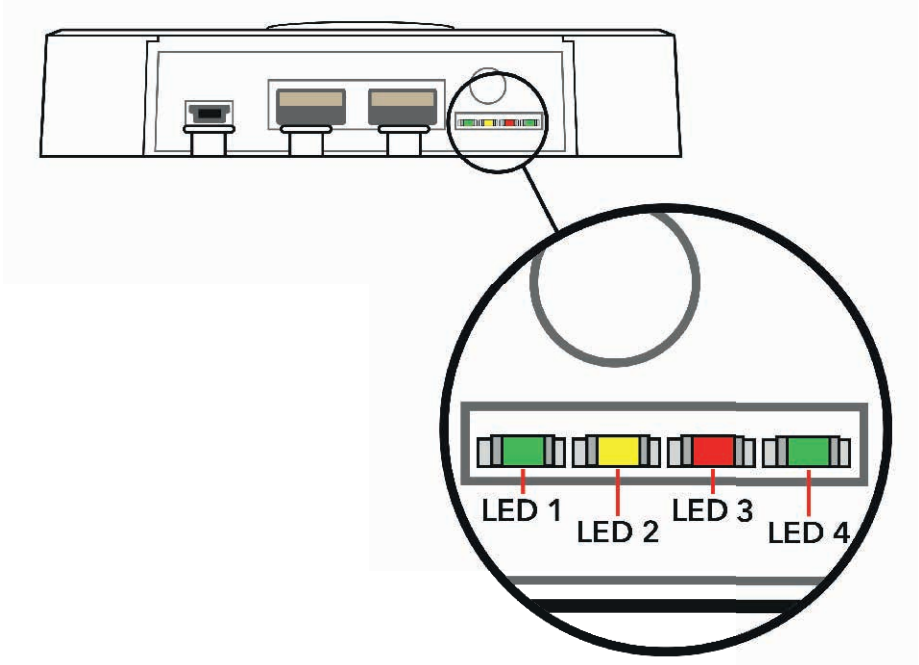


Magneten må ikke passere sensoren i helt åpen posisjon.



Det er mulig å installere dørsensoren i følgende dørkonfigurasjoner:
Porter med midtåpning / sideåpning / manuell lukking

6



Enheten er først klar for appoppsett når:

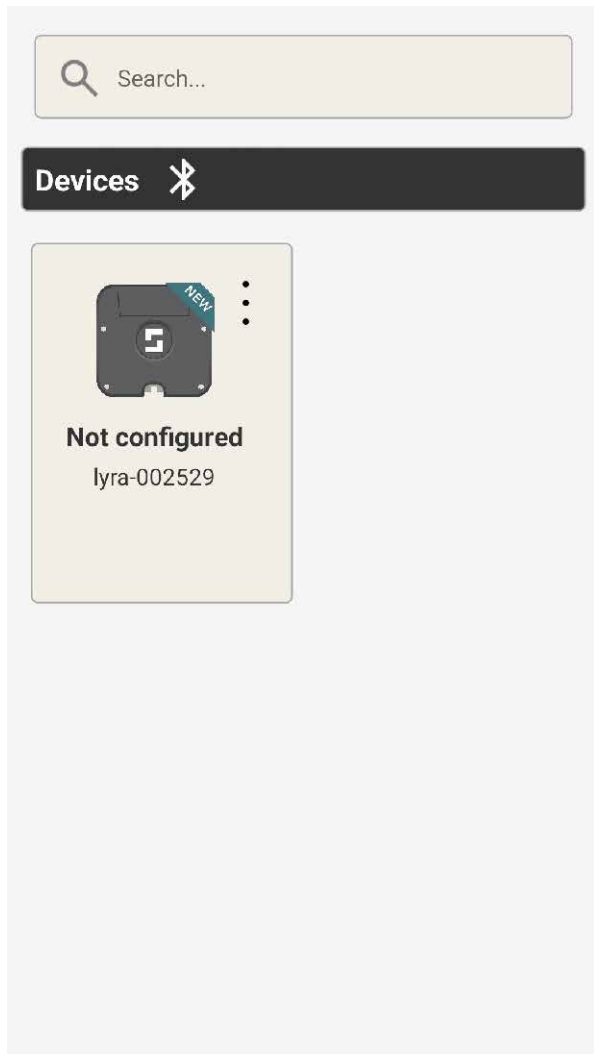
- LED 1 til venstre: ***blinker grønt***, med
- LED 4 til høyre: ***lyser fast grønt***

(Oppvarming tar vanligvis mindre enn 5 minutter)

7



1. Sett heisen i normal drift.
2. Plasser heisen i nederste etasje fra innsiden av heisstolen.
3. Åpne SafeLine LYNX II -appen på telefonen eller nettbrettet. Sammenkoble LYRA-enheten med heisen, og trykk på: «Manual training» (Manuell opplæring).
4. Følg trinnene på skjermen.



- Trykk på de 3 prikkene for å koble til LYRA-enheten via Bluetooth


lyra-002529



Serial: 002529
Owner: SafeLine

Hw: 3.0
Fw: 2.52



Alerts



Everything seems to work normally.
No ongoing warnings or alarms
reported at the moment!


Device status



 Uptime	 Temp
27 mins	22°C
 Net status	 Orion
LTE, -85 dBm	Ok


Lift monitoring



 Status	 Doors
Untrained	
 Floors	 Trips
1	1

- Velg: «Lift monitoring» (Overvåk heis)

◀ Door sensors

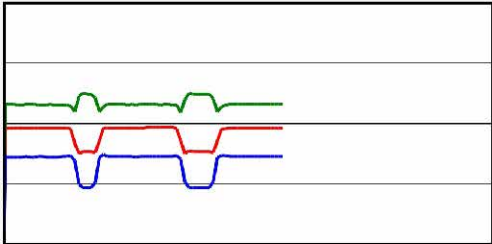


Door A

Sensor

Status: OK

Serial: 037NL2EKA



Door B

Sensor

Status: Not configured

Door C

Sensor

Status: Not configured

- **Kontroller at dørsensoren er konfigureret. Velg «Auto detect» (Automatisk registrering) hvis tom.**



Lift monitoring

Door sensors



Car tracking



Lyra car tracking is untrained and need to be trained either manually or automatically.

Floor heights



Manually review or edit floor heights.

- Trykk på: «Car tracking» (Spor heisstol)



Car tracking



Lyra car tracking is untrained and need to be trained either manually or automatically.

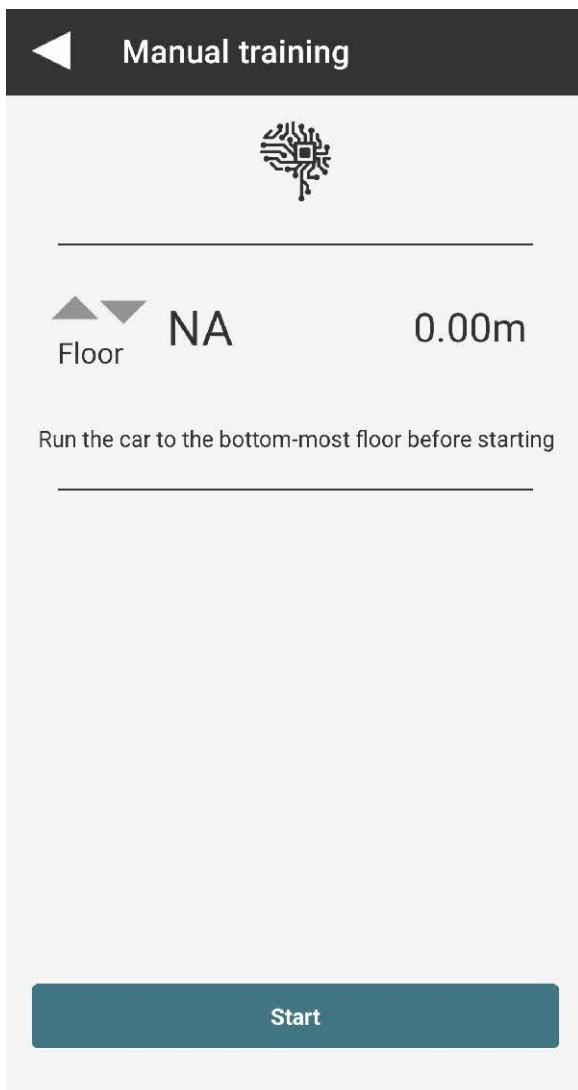
Manual training

Drive to each floor, from lowest to highest.

Automatic learning

Set number of floors, activate, and Lyra will detect the floor positions by itself.

- Trykk på: «Manual training» (Manuell opplæring).



- Følg anvisningene på skjermen.
- Trykk på: «Start» (Start), ta deretter heisen til alle etasjene oppover, og når den kommer til øverste etasje, kjør én etasje ned.

I «Device status» (Enhetsstatus) finner du:

Device status

Device

Serial	002529
HW version	3
SW version	2.52
Uptime	29 mins
Temp	22°C
Acc status	Ok
Acc temp	25°C
Acc freq	425Hz
Mag status	Ok
Flash status	Ok
Flash usage	22%

Car tracking

Started	Yes
Travel session	3
Floor names	0
Tracking	Active
Trips	0
Status	Untrained
Alarm	Ok
Motion	Down
Height	0.00m
Floor	Invalid

Device status

Connection

Modem status	Ok
SIM card	Ok
RSSI	-87 dBm
Net status	Ok
Net type	LTE
Operator	EE
IP status	Ok
Internet connection	Ok
Orion connection	Ok
Protocol status	Ok
ICCID	89450421220726367481

Peripherals

	Configured
Door A	Not configured
Door B	Not configured
Door C	Not configured
USB mem	No
USB IO status	Not found

Når etasjesporingen er fullført, dørsensoren er konfigurert og tilkoblingen er OK, er LYRA-enheten satt opp og konfigurert.

SafeLine 
Your partner in lift safety