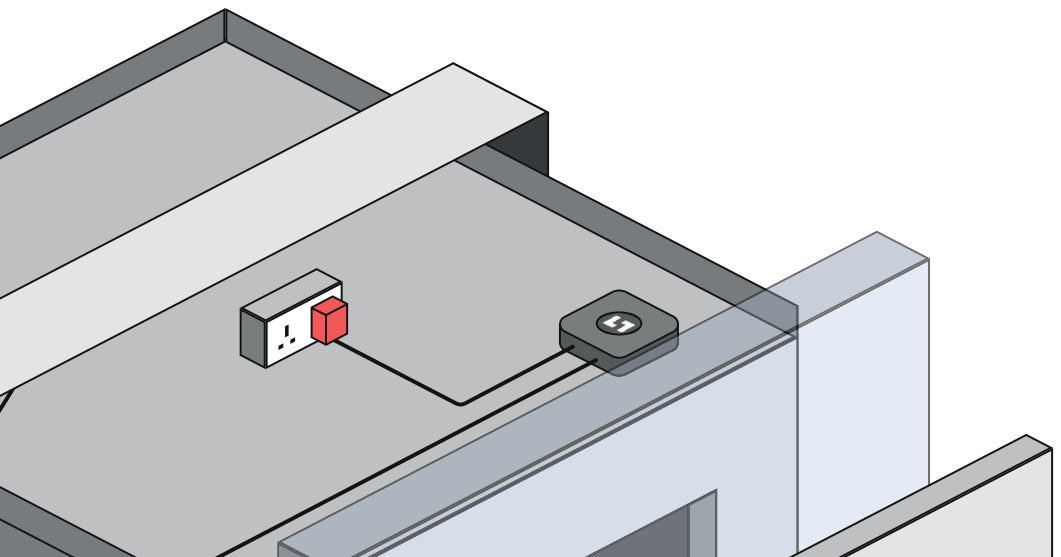


**SafeLine** 

Your partner in lift safety

# 7-stappen gids voor de installatie van LYRA





## Denk eraan:

- Sluit LYRA pas aan op de stroombron **nadat** de deursensor(en) is/zijn geïnstalleerd en als alle kabels voldoende bereik hebben vanuit de positie van LYRA .
- **Vermijd het loskoppelen van de stroombron tijdens de installatie.**
- **Vermijd fittingen met aardlekbeveiliging (RCD).**

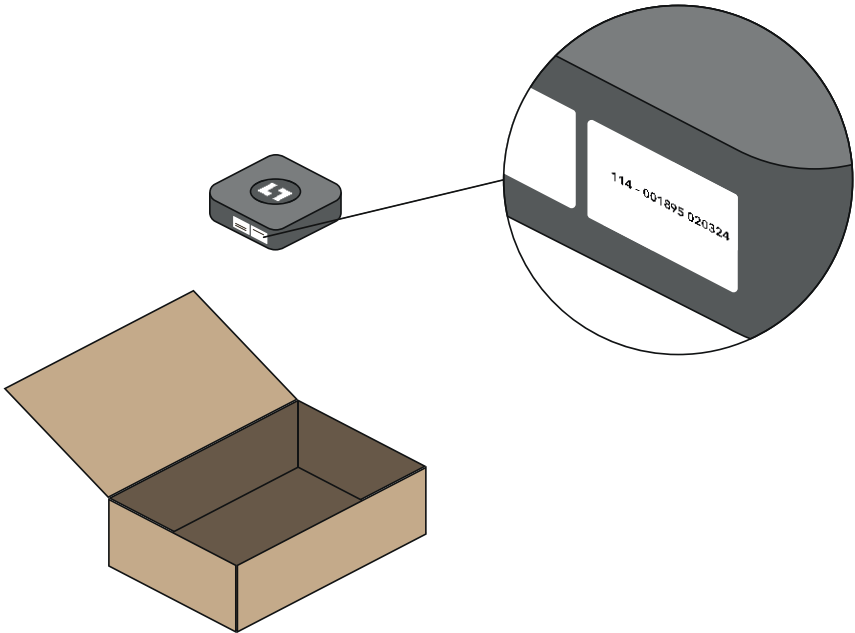


Voorafgaand aan de installatie moet een e-mailadres voor de LYRA-installatietechnicus aan SafeLine worden verstrekt om toegang te krijgen tot de SafeLine LYNX II-app.

E-mailadressen voor inloggen moeten worden verzonden naar:

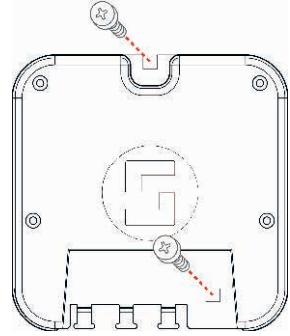
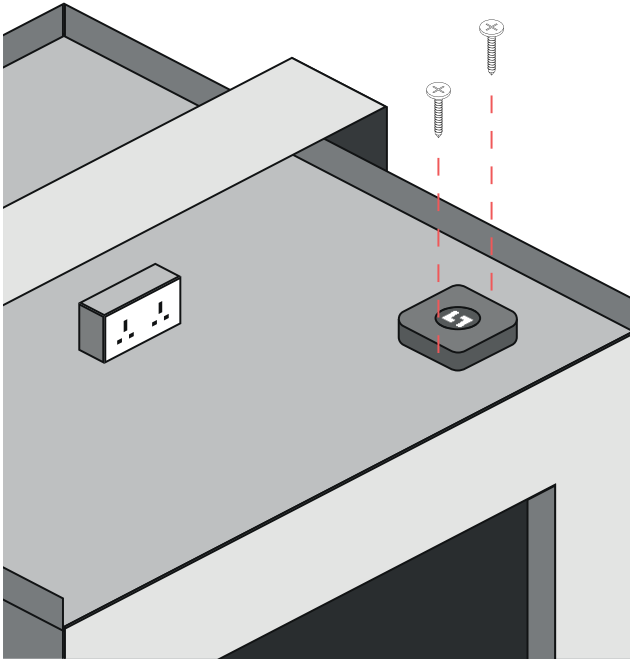
**ts@safeline.eu**

1



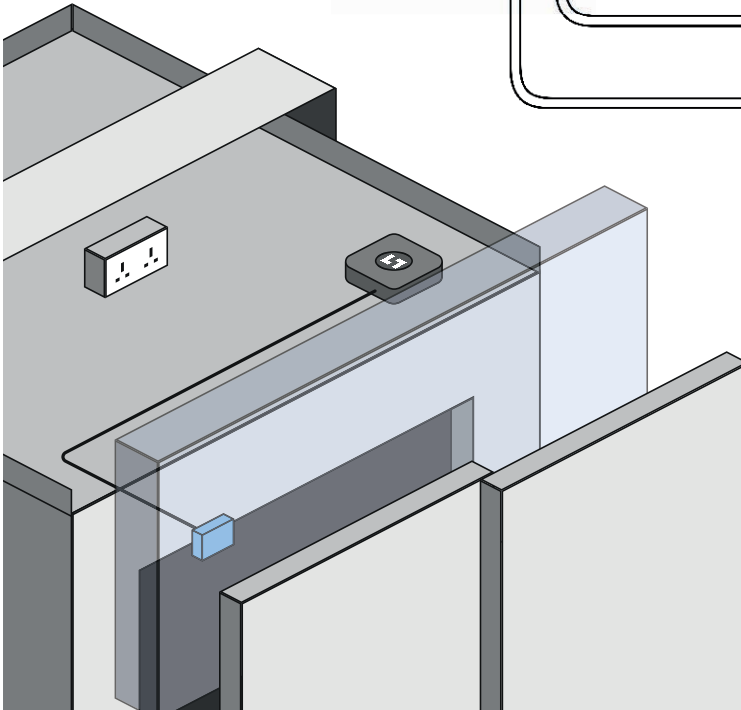
- Pak LYRA uit en noteer het serienummer van de betreffende lift.

2



- Bevestig LYRA aan de bovenzijde van de liftkooi met de meegeleverde schroeven.
- Vermijd de installatie van LYRA op de staalconstructie van het kooi frame.

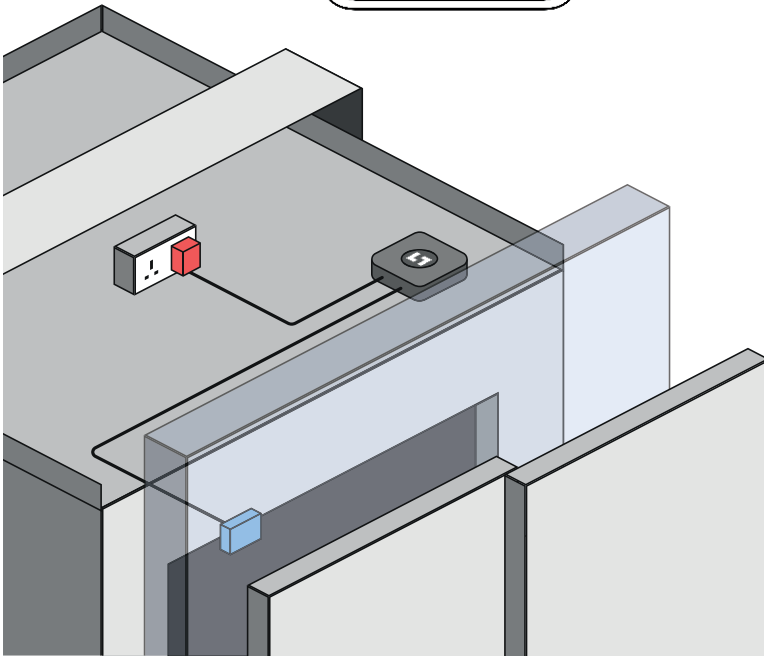
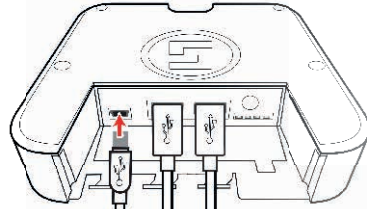
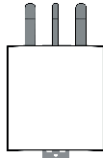
**3**



- Sluit de deursensor aan op LYRA.
- De sensor moet zich op het verste punt van de deurmotor bevinden om interferentie te voorkomen.

4

230v

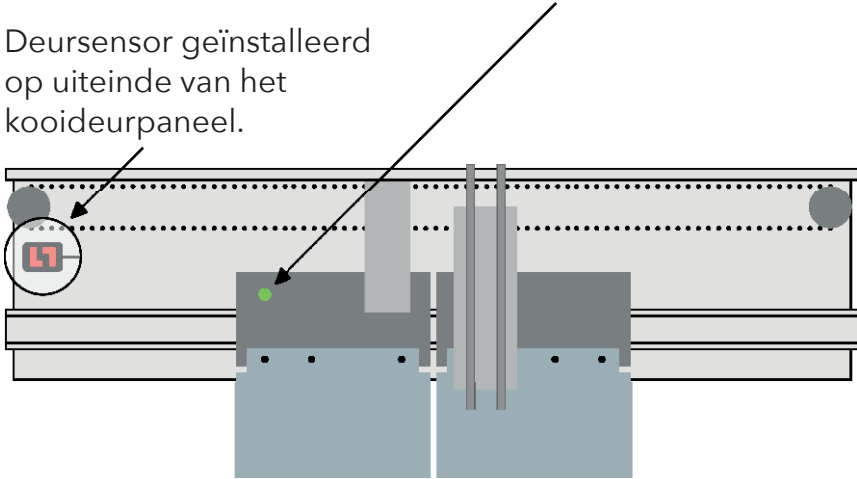


- Sluit LYRA aan op de voedingsbron (230 V)
- **Vermijd fittingen met aardlekbeveiliging (RCD)**

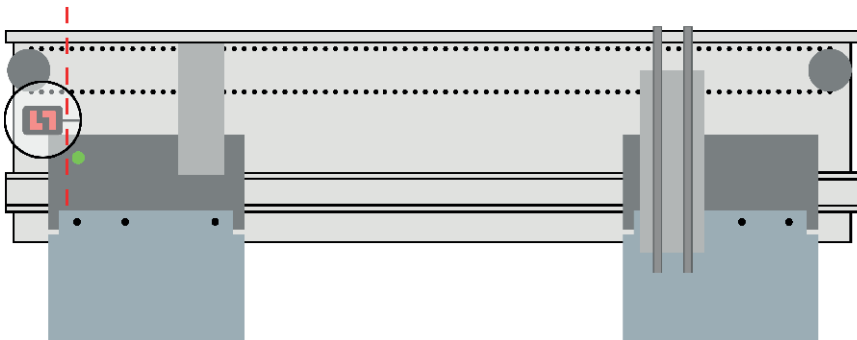
# 5

Installeer de magneet aan de achterzijde van de kooi. Installeer de magneet aan de achterzijde van het langzame deurpaneel bij een centraal openende deuroperator.

Deursensor geïnstalleerd op uiteinde van het kooideurpaneel.

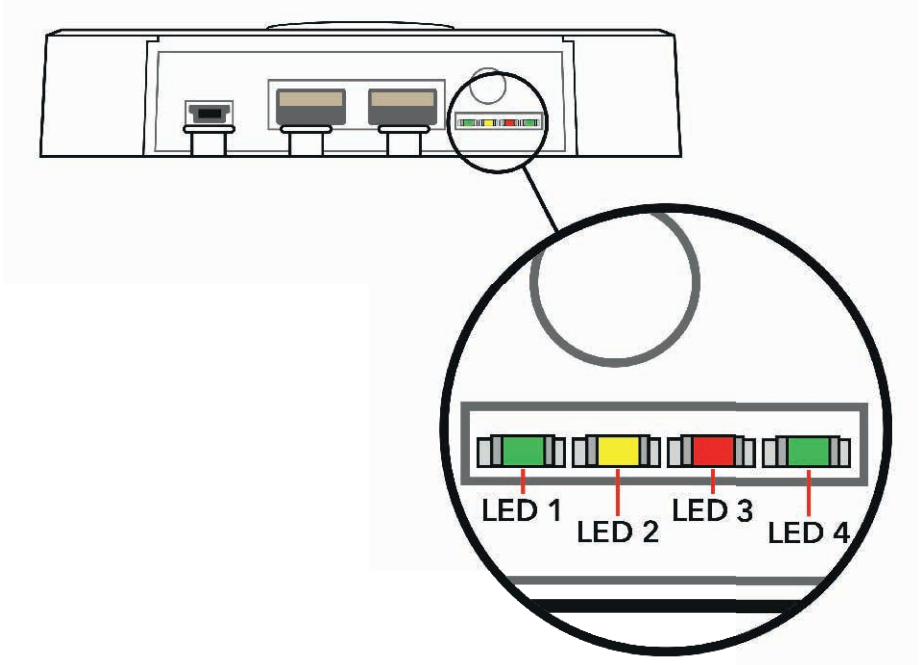


In volledig geopende stand mag de magneet de sensor niet passeren.



De deursensor kan worden geïnstalleerd op de volgende deurconfiguraties: Centrale opening/zijopening/handmatige rolhekken

# 6



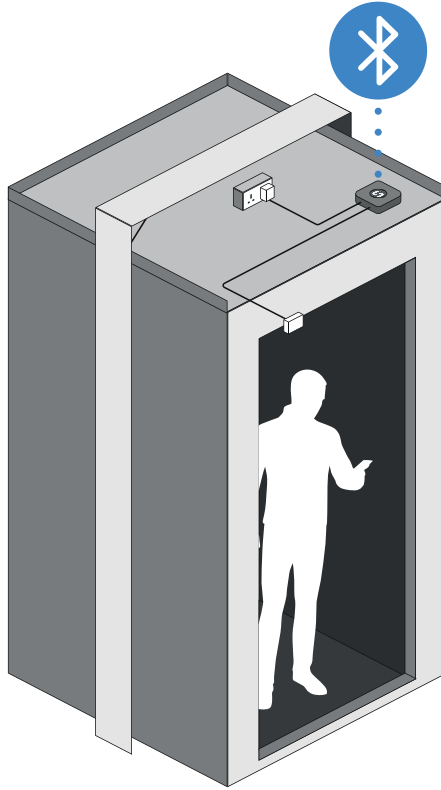
**Apparaat is alleen klaar voor app-instelling als:**

- Linker LED 1: **\*Pulserend groen\***, met
- Rechter LED 4: **\*Continu groen\***

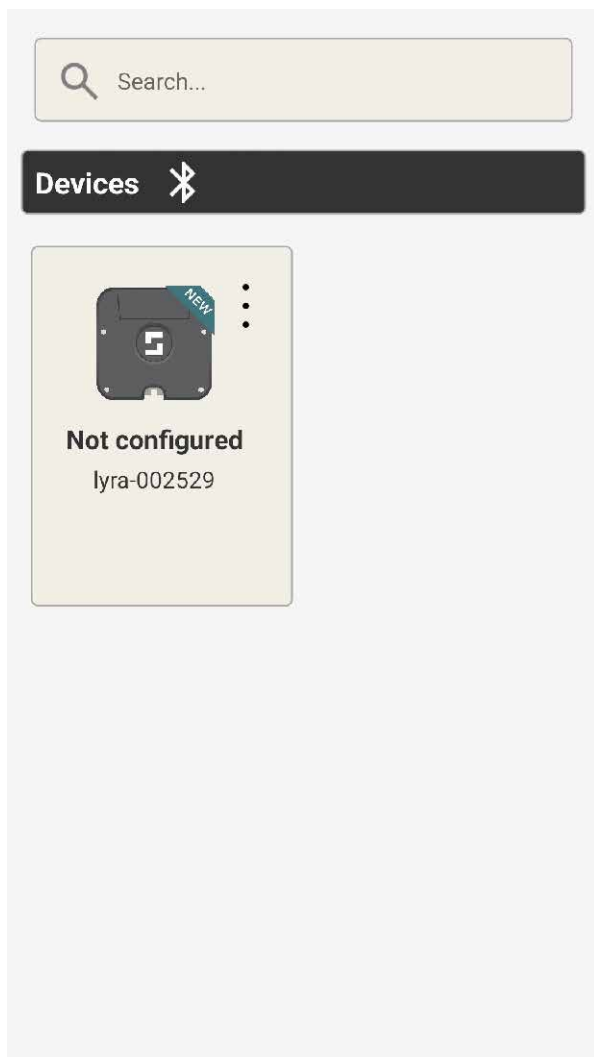
(Opwarmen duurt meestal minder dan 5 minuten)



7



1. Zet de lift in normaal bedrijf.
2. Plaats de lift vanuit de liftkooi op de onderste verdieping.
3. Open de SafeLine LYNX II-app op uw telefoon of tablet. Koppel het LYRA-apparaat met uw lift en druk op: "Manual training" (Handmatige training).
4. Volg de stappen op het scherm.



- Druk op de 3 punten om via Bluetooth verbinding te maken met het LYRA-apparaat

lyra-002529



Serial: 002529  
Owner: SafeLine

Hw: 3.0  
Fw: 2.52

### Alerts



Everything seems to work normally.  
No ongoing warnings or alarms  
reported at the moment!


### Device status



 Uptime	 Temp
27 mins	22°C
 Net status	 Orion
LTE, -85 dBm	Ok


### Lift monitoring



 Status	 Doors
Untrained	
 Floors	 Trips
1	1

- Selecteer: "Lift monitoring" (Liftcontrole)

◀ Door sensors

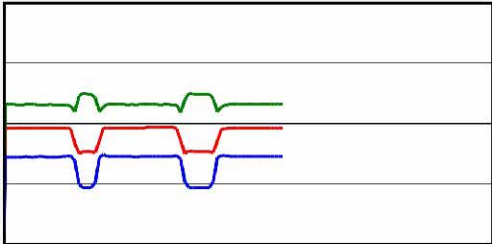


---

**Door A**

Sensor

Status: OK  
Serial: 037NL2EKA



**Door B**

Sensor

Status: Not configured

**Door C**

Sensor

Status: Not configured

- Controleer of de deursensor is geconfigureerd. Selecteer "Auto detect " (Automatisch detecteren) indien leeg.



## Lift monitoring

### Door sensors



### Car tracking



Lyra car tracking is untrained and need to be trained either manually or automatically.

### Floor heights



Manually review or edit floor heights.

- Druk op: "Car tracking" (Liftkooi tracking)



## Car tracking



**Lyra car tracking is untrained and need to be trained either manually or automatically.**

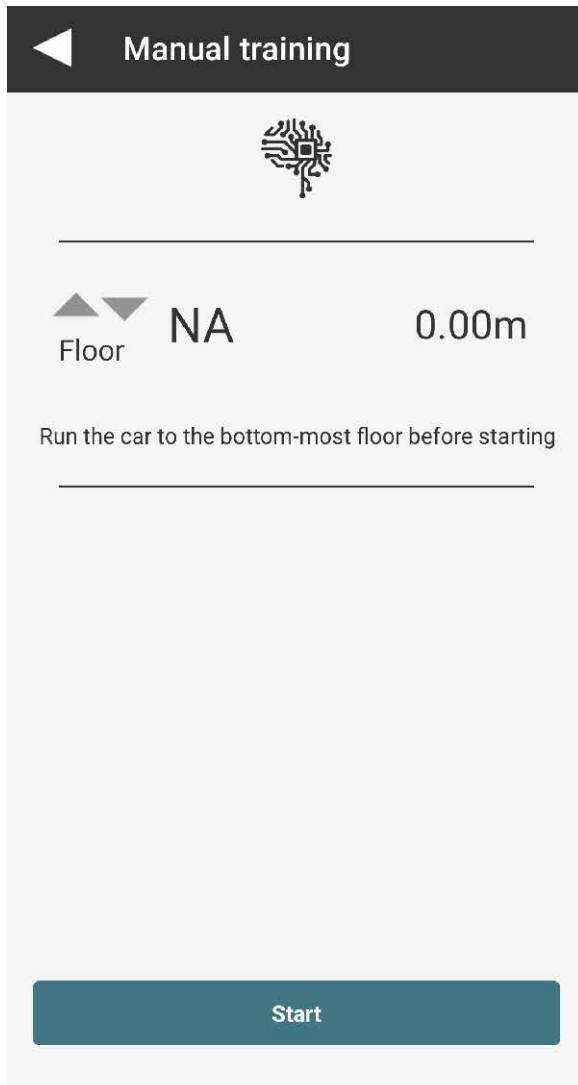
### Manual training

Drive to each floor, from lowest to highest.

### Automatic learning

Set number of floors, activate, and Lyra will detect the floor positions by itself.

- Druk op: "Manual training" (Handmatige training)



- Volg de instructies op het scherm
- Druk op: "Start " (Starten), ga met de lift vervolgens omhoog naar alle verdiepingen en eenmaal op de bovenste verdieping gaat u één verdieping omlaag.

# Onder "Device status" (Apparaatstatus) vindt u:

◀ Device status

### Device

Serial	002529
HW version	3
SW version	2.52
Uptime	29 mins
Temp	22°C
Acc status	Ok
Acc temp	25°C
Acc freq	425Hz
Mag status	Ok
Flash status	Ok
Flash usage	22%

### Car tracking

Started	Yes
Travel session	3
Floor names	0
Tracking	Active
Trips	0
Status	Untrained
Alarm	Ok
Motion	Down
Height	0.00m
Floor	Invalid

◀ Device status

### Connection

Modem status	Ok
SIM card	Ok
RSSI	-87 dBm
Net status	Ok
Net type	LTE
Operator	EE
IP status	Ok
Internet connection	Ok
Orion connection	Ok
Protocol status	Ok
ICCID	89450421220726367481

### Peripherals

Door A	Configured Not configured
Door B	Not configured
Door C	Not configured
USB mem	No
USB IO status	Not found

Zodra de tracering van de verdiepingen is voltooid, de deursensor is geconfigureerd en de verbinding OK is, is het LYRA-apparaat ingesteld en geconfigureerd.



**SafeLine**   
Your partner in lift safety