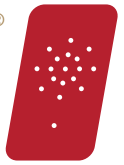


SafeLine®

- Emergency Lift Telephones -



SafeLine **FD4** Funktionalitetsguide



Funktionalitetsguide för våningsvisare och talmaskin FD4.



SWEDISH V. 1.03
03.2010

■ Funktionsguide

Introduktion	2	Funktion 5	7
Funktion 1	3	Funktion 6	8
Funktion 2	4	Dörrzonsfunktion	9
Funktion 3	5	Jämförelsetabell	10
Funktion 4	6		

■ Artikelnummer

Artikelnummerlista	11
--------------------	----

VÅNINGSVISARE OCH TALMASKIN FD4

Vår nya våningsvisare FD4.

Är en vidareutveckling av vår mycket populära våningsvisare VV4. Precis som tidigare har den inbyggd talande våningsvisare och uppfyller alla krav enligt EN81-70. Montering programmering och inkoppling är liknande som tidigare.

NYA FUNKTIONER HAR TILLKOMMIT OCH FÖRBÄTTRATS

Seriekommunikation med 2-trådsbus baserat på industristandarden RS485.

RS485 är mycket väl lämpad för miljöer med mycket elektriska störningar som t.ex. Frekvensstyrningar, Tyristor regleringar ESD-urladdningar och annat som är vanligt i hissmiljöer.

Ny förbättrad talande våningsvisare.

FD4 har en inbyggd talande våningsvisare, som är mycket lätt att programmera och har hög kvalitet och ljudnivå.

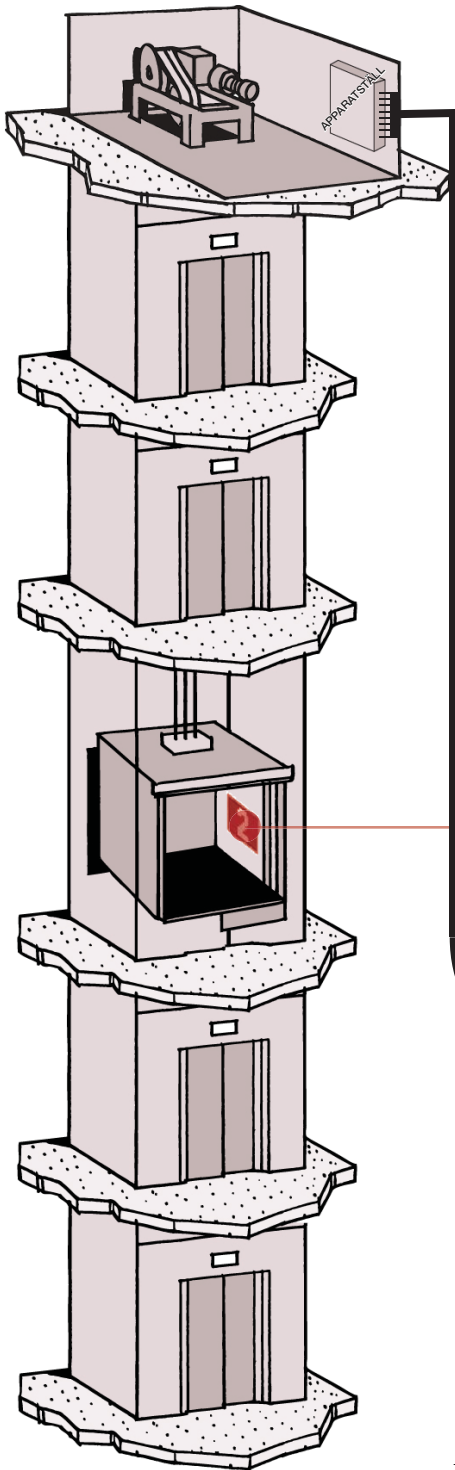
Styrning av FD4 från pulsgivare.

Vi har utvecklat en helt ny pulsgivare PG som drivs av en kevlarlina. Pulsgivaren kopplas direkt till FD4'an med minimal monterings tid.

Inbyggd Dörrzon.

Tillsammans med pulsgivaren så kan FD4 även ge en dörrzons signal till dörrmaskinen. Den kan även ge dörrzon till våningsmonterade slagdörrsöppnare. Detta förenklar en handikappanpassning av hissen.

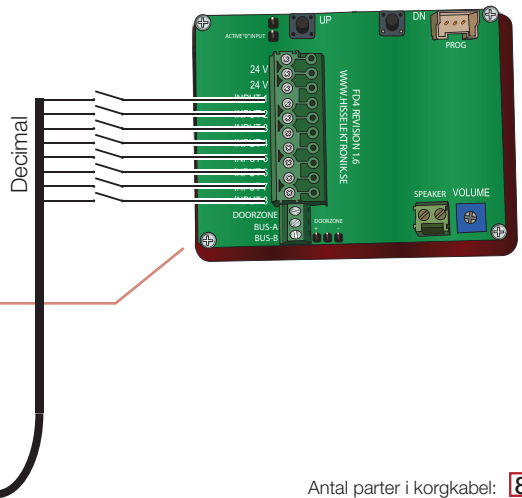
De 6 funktions exemplen som visas i denna guide kan kombineras på många olika sätt. Om ni har några frågor om detta så får ni gärna kontakta oss.



FUNKTION 1

Upp till 8 våningar.

FD4'an monteras i korgen och kopplas in till apparatstället med decimala signaler, 1 tråd per våning. Detta passar bra på äldre hissar där man byter ut äldre våningsvisare till nya.

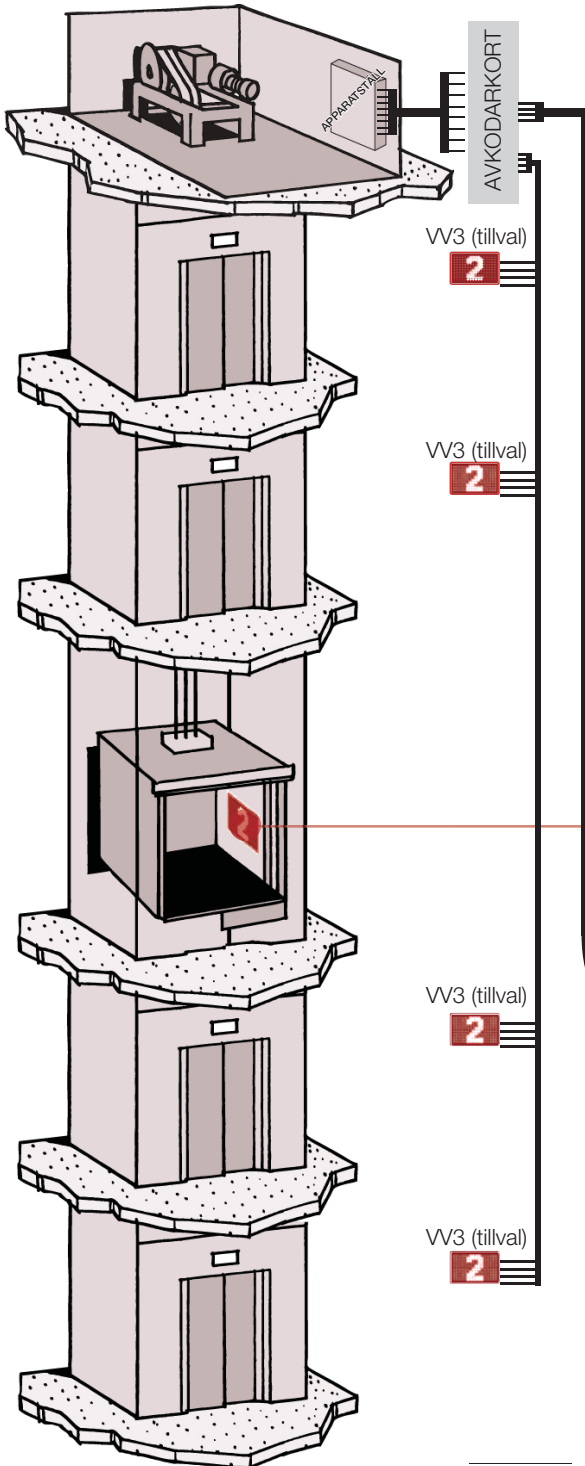


Antal parter i korgkabel: **8**

Antal parter i hisschaktet: **0**

Optioner:

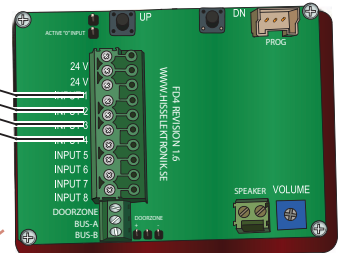
- Talmeddelanden i korg:
- Talmeddelande på våningsplan (vid extern trigg):
- Fasta meddelanden i korg:
- Fasta meddelanden på våningsplan:
- Färdriktningspilar i korg:
- Färdriktningspilar på våningsplan:
- Ankomstsignal enligt EN81-70:
- Ankomstsignal i korg:
- Ankomstsignal på våningsplan:
- Dörrzon i korg:
- Dörrzon på våningsplan:
- 2-trådsbus kopplat till FD4 i korg:
- 2-trådsbus kopplat till FD4 på våningsplan:



FUNKTION 2

Upp till 15 våningar.

Genom att använda ett av våra avkodarkort så kan decimala signaler utökas till 15 våningar. Det går också utmärkt att kombinera detta med vårän mindre och billigare våningsvisare VV3.

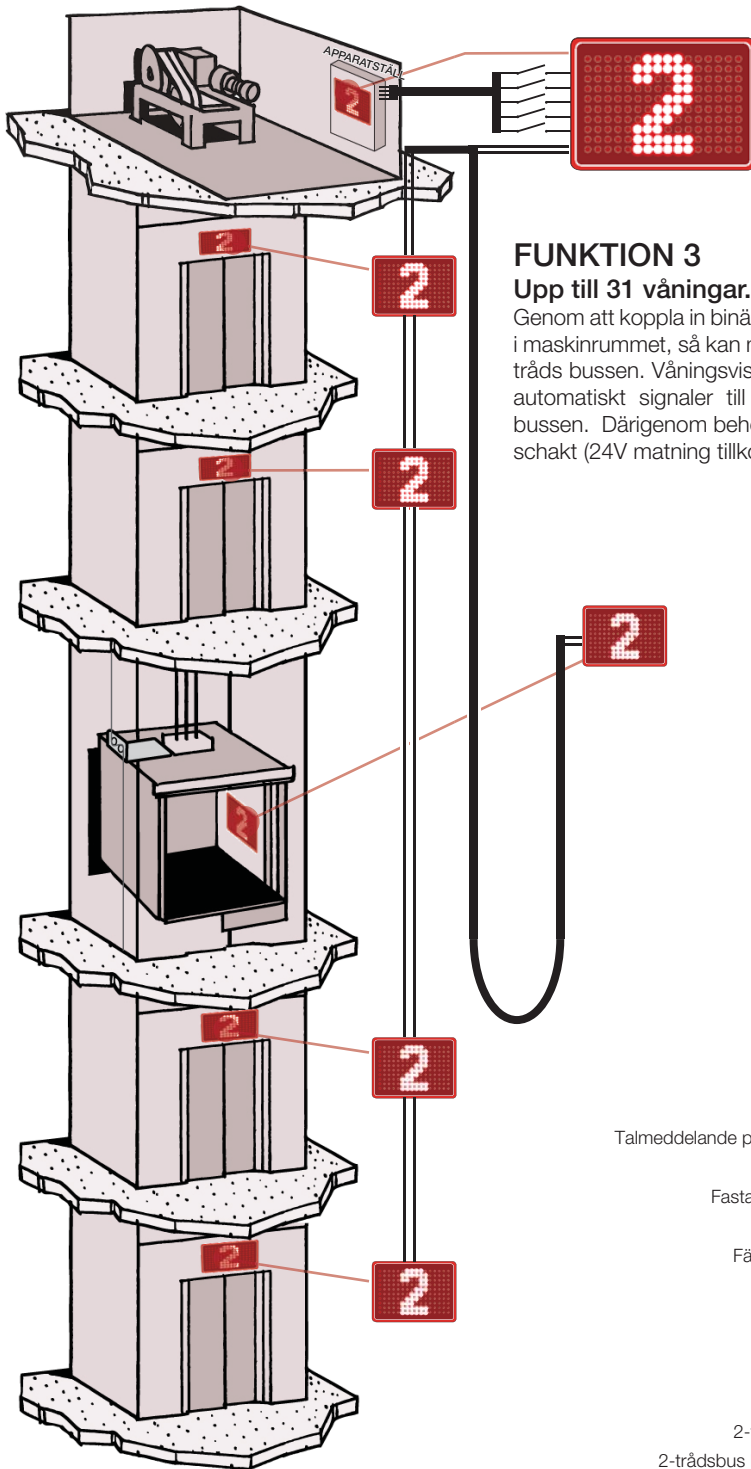


Antal parter i korgkabel: **4**

Antal parter i hisschaket: **4**

Optioner:

- Talmeddelanden i korg: ✓
- Talmeddelande på våningsplan (vid extern trigg): ✓
- Fasta meddelanden i korg: ✓
- Fasta meddelanden på våningsplan: ✓
- Färdriktningspilar i korg: ✓
- Färdriktningspilar på våningsplan: ✓
- Ankomstsignal enligt EN81-70: ✓
- Ankomstsignal i korg: ✓
- Ankomstsignal på våningsplan: ✓
- Dörrzon i korg: ✗
- Dörrzon på våningsplan: ✗
- 2-trådsbus kopplat till FD4 i korg: ✗
- 2-trådsbus kopplat till FD4 på våningsplan: ✗



FUNKTION 3

Upp till 31 våningar.

Genom att koppla in binära eller graysignaler till en FD4 i maskinrummet, så kan man använda den inbyggda 2 tråds bussen. Våningsvisaren i maskinrummet skickar automatiskt signaler till både korg och schakt via bussen. Därigenom behövs bara 2 trådar till korg och schakt (24V matning tillkommer).

Antal parter i korgkabel: **2**

Antal parter i hisschaktet: **2**

Optioner:

Talmeddelanden i korg: ✓

Talmeddelande på våningsplan (vid extern trigg): ✓

Fasta meddelanden i korg: ✓

Fasta meddelanden på våningsplan: ✓

Färdriktningss Pilar i korg: ✓

Färdriktningss Pilar på våningsplan: ✓

Ankomstsignal enligt EN81-70: ✓

Ankomstsignal i korg: ✓

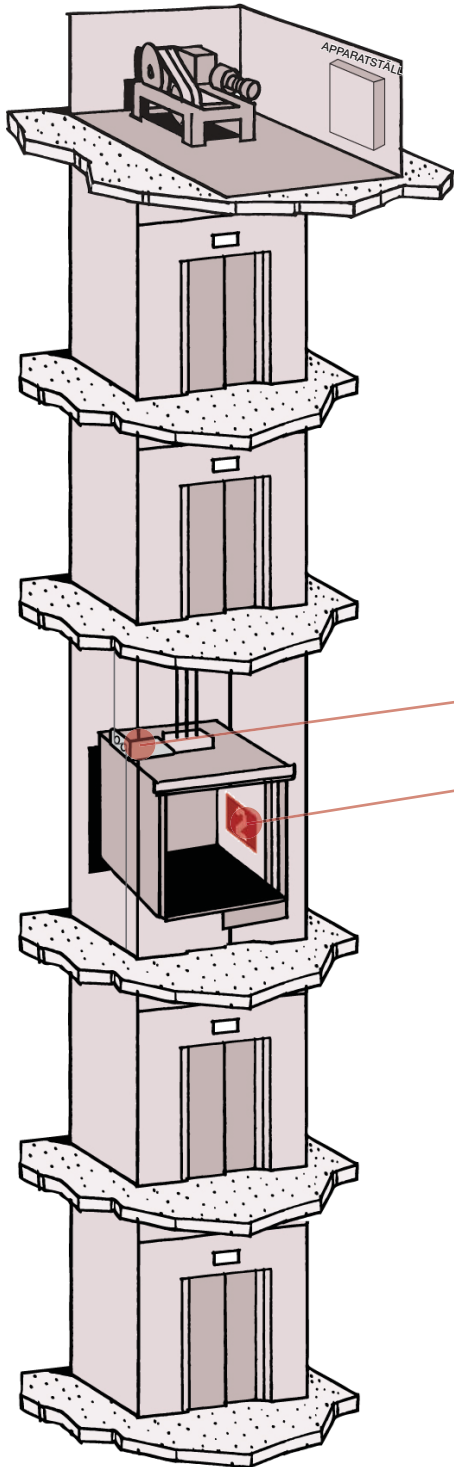
Ankomstsignal på våningsplan: ✓

Dörrzon i korg: ✗

Dörrzon på våningsplan: ✗

2-trådsbus kopplat till FD4 i korg: ✓

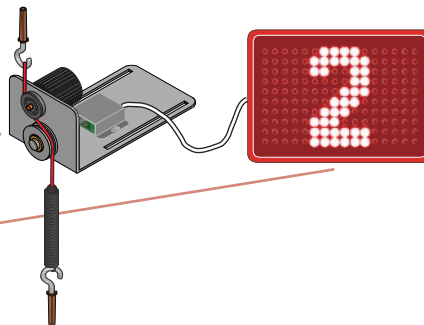
2-trådsbus kopplat till FD4 på våningsplan: ✓



FUNKTION 4

Upp till 31 våningar.

Genom att koppla in vår pulsgivare PG till FD4'an så behövs ingen inkoppling till befintligt apparatställ. FD4'an får alla signaler från pulsgivaren. Ingen synkronisering eller mekaniska kontakter behövs. Endast en enkel inlärningsresa behöver göras.



Antal parter i korgkabel:

Antal parter i hisschaktet:

Optioner:

Talmeddelanden i korg: ✓

Talmeddelande på våningsplan (vid extern trigg): ✗

Fasta meddelanden i korg: ✗

Fasta meddelanden på våningsplan: ✗

Färdriktningsspilare i korg: ✓

Färdriktningsspilare på våningsplan: ✗

Ankomstsignal enligt EN81-70: ✗

Ankomstsignal i korg: ✓

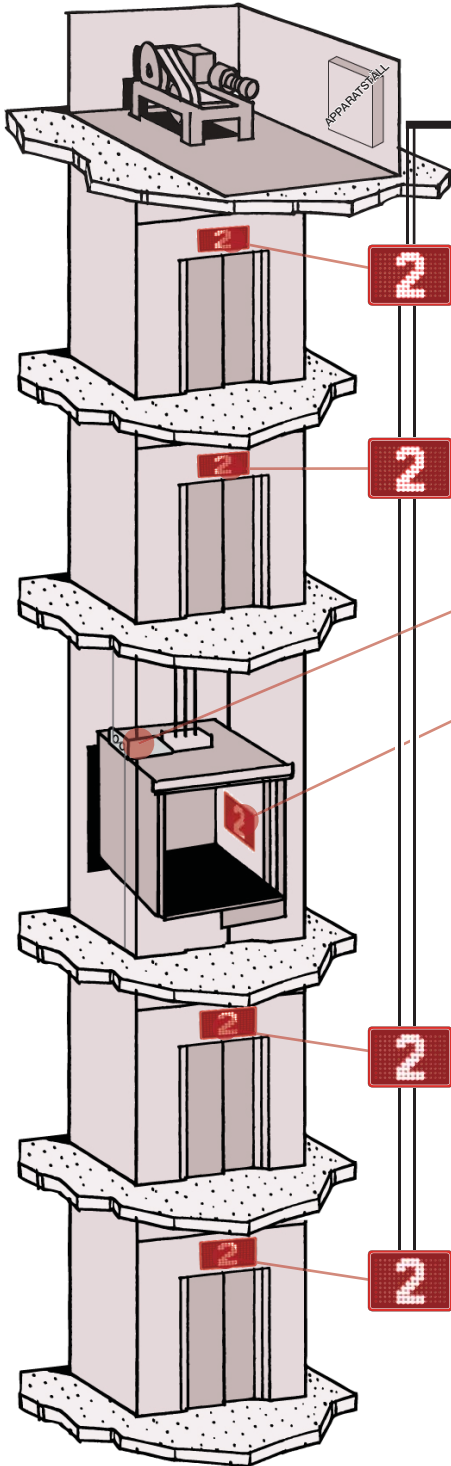
Ankomstsignal på våningsplan: ✗

Dörrzon i korg: ✓

Dörrzon på våningsplan: ✗

2-trådsbus kopplat till FD4 i korg: ✗

2-trådsbus kopplat till FD4 på våningsplan: ✗



FUNKTION 5

Upp till 31 våningar.

I kombination med pulsgivaren så kan man också installera FD4'or på våningsplanen. Endast 2 parter behövs från korgen till schaktet.

Antal parter i korgkabel: 2

Antal parter i hisschaktet: 2

Optioner:

Talmeddelanden i korg:

Talmeddelande på våningsplan (vid extern trigg):

Fasta meddelanden i korg:

Fasta meddelanden på våningsplan:

Färdriktningspilar i korg:

Färdriktningspilar på våningsplan:

Ankomstsignal enligt EN81-70:

Ankomstsignal i korg:

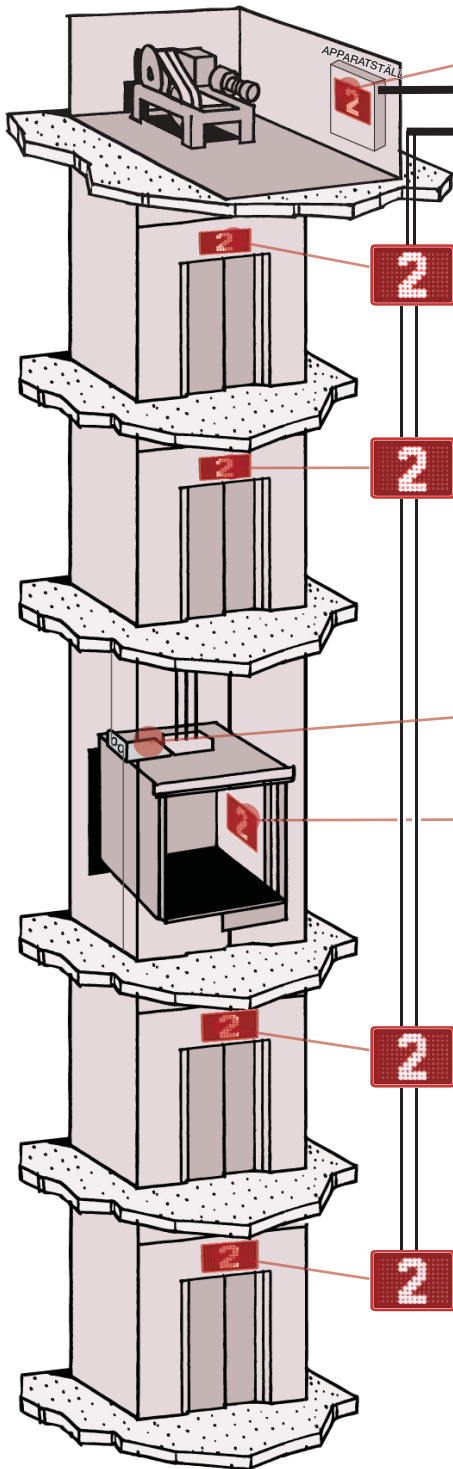
Ankomstsignal på våningsplan:

Dörrzon i korg:

Dörrzon på våningsplan:

2-trådsbus kopplat till FD4 i korg:

2-trådsbus kopplat till FD4 på våningsplan:



FUNKTION 6

Upp till 31 våningar.

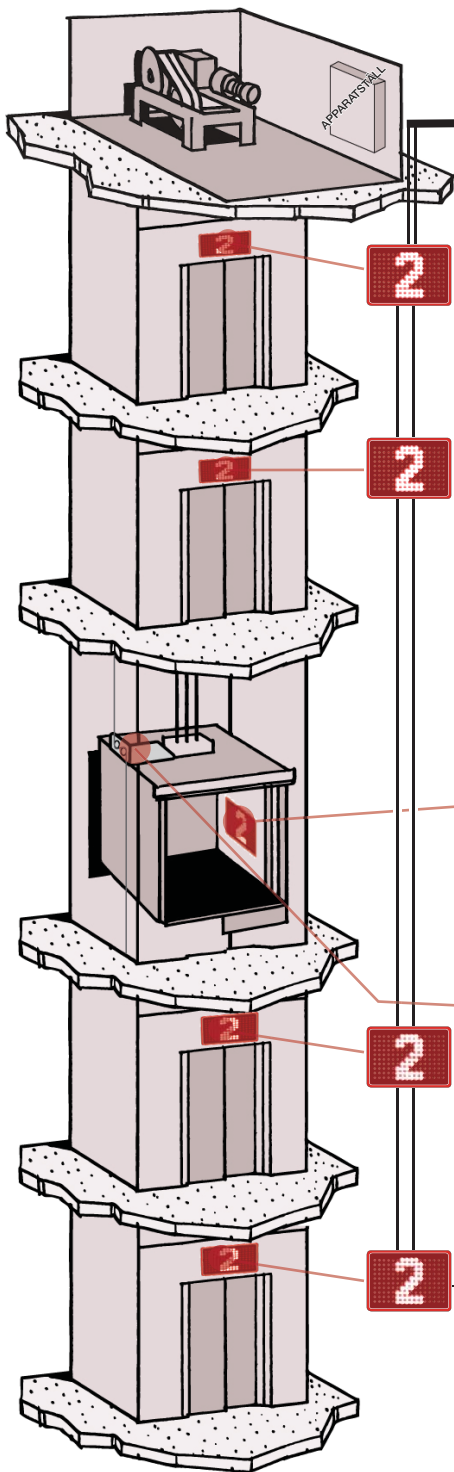
Ytterligare funktionalitet kan fås genom att koppla in en FD4'a i maskinrummet. Denna kan t.ex. kopplas till färdriktningspilar, fasta meddelanden, och ansluts tillsammans med dom andra enheterna på samma 2-trådsbuss.

Antal parter i korgkabel: **2**

Antal parter i hisschaktet: **2**

Optioner:

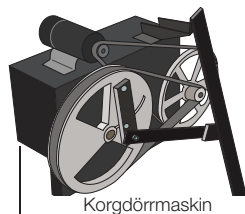
- Talmeddelanden i korg: ✓
- Talmeddelande på våningsplan (vid extern trigg): ✓
- Fasta meddelanden i korg: ✓
- Fasta meddelanden på våningsplan: ✓
- Färdriktningspilar i korg: ✓
- Färdriktningspilar på våningsplan: ✓
- Ankomstsignal enligt EN81-70: ✓
- Ankomstsignal i korg: ✓
- Ankomstsignal på våningsplan: ✓
- Dörrzon i korg: ✓
- Dörrzon på våningsplan: ✓
- 2-trådsbus kopplat till FD4 i korg: ✓
- 2-trådsbus kopplat till FD4 på våningsplan: ✓



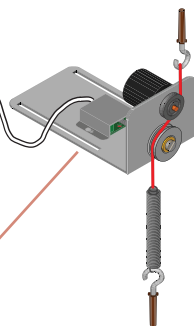
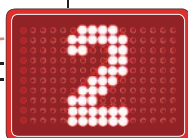
DÖRRZONSFUNKTION

Kan kombineras med funktion 4, 5 och 6.

Dörrzons funktionen kan alltid kombineras med pulsgivaren. FD4'an ger en signal till dörrmaskinen när hissen står inom dörrzon. Dörrzon kan även användas för utvändiga slagdörrsöppnare på ett eller flera plan. Detta sker selektivt dvs endast våningen där hissen befinner sig har sin dörrzon aktiverad.

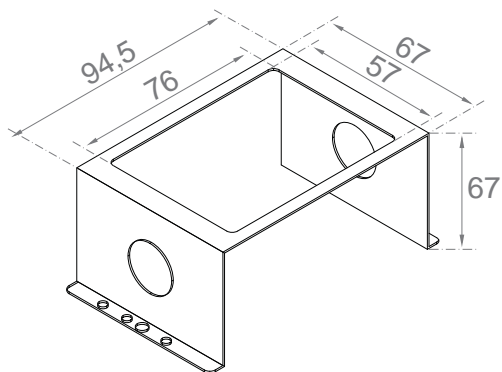
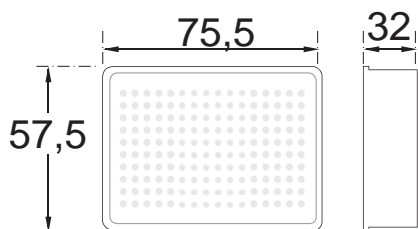








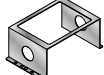





Korgdörrmaskin



Automatisk
slagdörrsöppnare

JÄMFÖRELSE	Funktion 1	Funktion 2	Funktion 3	Funktion 4	Funktion 5	Funktion 6
Antal parter i korgkabel:	8	4	2	0	2	2
Antal parter i hisschaktet:	0	4	2	0	2	2
Optioner:						
Talmeddelanden i korg:	✓	✓	✓	✓	✓	✓
Talmeddelande på våningsplan (vid extern trigg):	✗	✓	✓	✗	✓	✓
Fasta meddelanden i korg:	✓	✓	✓	✗	✓	✓
Fasta meddelanden på våningsplan:	✗	✓	✓	✗	✓	✓
Färdriktningsspilar i korg:	✓	✓	✓	✓	✓	✓
Färdriktningsspilar på våningsplan:	✗	✓	✓	✗	✗	✓
Ankomstsigenal enligt EN81-70:	✓	✓	✓	✗	✗	✓
Ankomstsigenal i korg:	✓	✓	✓	✓	✓	✓
Ankomstsigenal på våningsplan:	✗	✓	✓	✗	✓	✓
Dörrzon i korg:	✗	✗	✗	✓	✓	✓
Dörrzon på våningsplan:	✗	✗	✗	✗	✓	✓
2-trådsbus kopplat till FD4 i korg:	✗	✗	✓	✗	✓	✓
2-trådsbus kopplat till FD4 på våningsplan:	✗	✗	✓	✗	✓	✓



ARTIKELNUMMER	PRODUKT	
FD4 FD4_Blue FD4_Green FD4_Yellow	FD4 med röd display. FD4 med blå display. FD4 med grön display. FD4 med gul display.	
FD4_PlateSpk FD4_PlateSpk_Blue FD4_PlateSpk_Green FD4_PlateSpk_Yellow	Infälld FD4 med inbyggd högtalare, röd display. Infälld FD4 med inbyggd högtalare, blå display. Infälld FD4 med inbyggd högtalare, grön display. Infälld FD4 med inbyggd högtalare, gul display.	
FD4_PlateSpk_SM FD4_PlateSpk_SM_Blue FD4_PlateSpk_SM_Green FD4_PlateSpk_SM_Yellow	Utanpåliggande FD4 med inbyggd högtalare, röd display. Utanpåliggande FD4 med inbyggd högtalare, blå display. Utanpåliggande FD4 med inbyggd högtalare, grön display. Utanpåliggande FD4 med inbyggd högtalare, gul display.	
PG1	Pulsgivarställ till FD4.	
FD4_Plate_SM	Förhöjningsram för utanpåliggande montage av FD4.	
FD4_Plate	FD4 Frontplåt.	
FD4-DIN	Maskinrumsadapter till FD4.	
SPK_VA03	Infälld högtalare för talande våningsvisare, 10W.	
SPK-Voice01	Infälld högtalare för talande våningsvisare, 3W.	
SPK-Voice02	Utanpåliggande högtalare för talande våningsvisare, 3W.	
Adapter02	AC/DC adapter.	
Decode01	Avkodarkort.	
VV3 VV3_Blue VV3_Green VV3_Yellow	VV3 med röd display. VV3 med blå display. VV3 med grön display. VV3 med gul display.	

safeline.eu

SafeLine är ett registrerat varumärke
utvecklat av:

 HISSELEKTRONIK

HISSELEKTRONIK AB
Antennvägen 10,
13548 Tyresö
SWEDEN

Telefon: 08-447 79 32
Fax: 08-447 79 31
E-post: info@hisselektronik.se
Support: www.safeline.eu/support