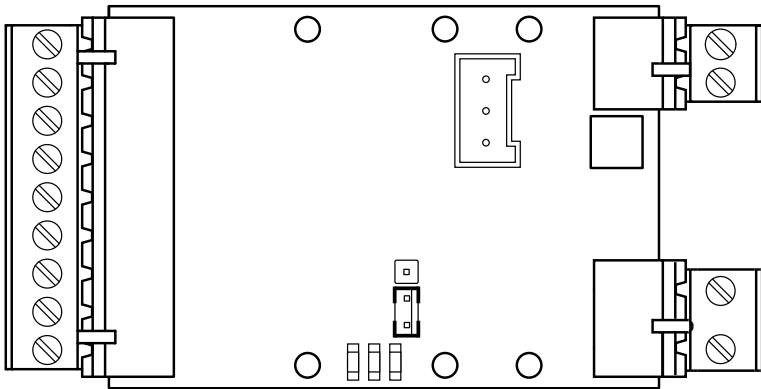


VA4

Brukerhåndbok



Innholds- fortegnelse

Innledning

Tekniske data.....	2
Generelle opplysninger.....	3
Innledning.....	4

Konfigurering

Konfigurering.....	5
--------------------	---

Installasjon

Tilkoplinger.....	6
-------------------	---

Certificate

Declaration of conformity.....	7
--------------------------------	---

SafeLine VA4

Teknisk data

Current consumption at 24V: max 15mA

Current consumption on
activated input and playing
sound at max volume: max 70mA

Speakers: 10W, 8Ohm
3W, 8Ohm

Size: 99 x 50 x 17 mm

Generelle opplysninger

Denne enheten er bygget etter den aller nyeste teknologi og generelt anerkjente sikkerhetsrelaterte tekniske standarder som gjelder i dag. Denne installasjonsanvisningen må følges av alle som arbeider med enheten, både når det gjelder installasjon og vedlikehold.

Det er av aller største viktighet at denne installasjonsanvisningen blir gjort tilgjengelig til enhver tid for relevante teknikere, ingeniører og service- og vedlikeholdspersonell. Den grunnleggende forutsetningen for sikker behandling og problemfri drift av dette systemet er solid kunnskap om de grunnleggende og spesielle sikkerhetsbestemmelserne som gjelder, og spesielt heiser.

Enheten skal bare brukes til det formål den er laget for. Legg spesielt merke til at det ikke er tillatt å foreta ikke-autoriserte endringer eller tilleggsmonteringer inne i enheten eller på enkeltkomponenter.

Ansvarsfraskrivelse

Produsenten er ikke ansvarlig overfor kjøperen av dette produktet eller tredjeparter for skade, tap, kostnader eller arbeid som følge av ulykker, feil bruk av produktet, feilaktig installasjon eller ulovlige endringer, reparasjoner eller tilleggsmonteringer. Garantikrav knyttet til slike tilfeller vil derfor bli avvist. De tekniske dataene er de sist tilgjengelige. Produsenten påtar seg intet ansvar som følge av trykkfeil, feiltakelser eller endringer.

Samsvarserklæring

Last ned "Samsvarserklæringen" på vårt nettsted:
www.safeline-group.com

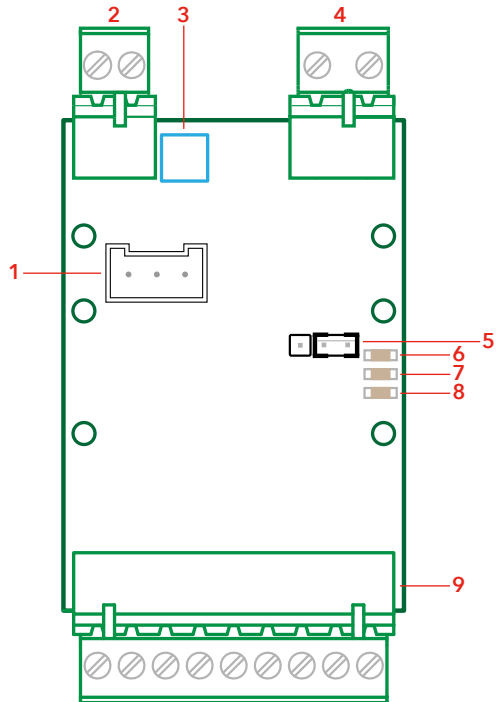
Sikkerhetsforanstaltninger!

- Dette produktet skal kun installeres og konfigureres av opplærte fagpersoner som er autorisert for å jobbe med produktet.
- Dette kvalitetsproduktet er spesielt beregnet for heisbransjen. Det er utviklet og produsert for bruk utelukkende til formålet som er spesifisert. Skal det brukes til andre formål, må SafeLine kontaktes på forhånd.
- Produktet skal ikke modifiseres eller forandres på noen måte, og skal kun installeres og konfigureres i henhold til prosedyrene som er beskrevet i denne håndboken.
- Alle aktuelle helse- og sikkerhetsforanstaltninger samt utstyrstandarder skal overholdes og følges ved installering og konfigurering av dette produktet.
- Etter installasjon og konfigurering skal produktet og bruken av det gjennomtestes for å sikre at det fungerer som det skal, før det deretter tas i bruk på vanlig måte.

Elektriske og elektroniske produkter kan inneholde materialer, deler og enheter som kan være farlige for miljø og helse. Ta rede på lokale regler og systemer for innsamling av avfall fra elektriske og elektroniske produkter. Riktig kassering av det gamle produktet vil bidra til å hindre negative konsekvenser for miljø og helse.



Innledning



1. Rs232 PC-tilkoping

For maskinvareoppdatering og programmering.

2. Tilkoplingspunkt for høyttaler

Anbefalt: Bredbåndshøyttaler 4-16 ohm, min. 0,5 W.

3. Volum

Øke eller redusere høyttalerens volum.

4. Tilkoplingspunkt for strømforsyning

Kople 20-30 VDC strømforsyning til tilkoplingspunktet.

5. Kopling for aktive 0-innganger.

Plaser lasken på koplingen for aktive 0-innganger.

6. Kommunikasjonslysdioder

Rød lysdiode, blinker under kommunikasjon med en PC.

7. Statuslysdioder

Gul lysdiode, blinker når en melding/musikk blir avspilt.

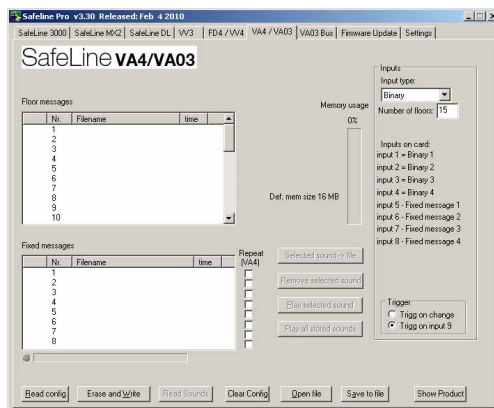
8. Strømlysdiode

Grønn lysdiode, blinker når enheten får strømforsyning.

9. Tilkoplingspunkt for innganger og utløsningsignal.

Konfigurering

Det er enkelt å omkonfigurere og utføre endringer i tidligere innspilte meldinger. SafeLine Pro kan lastes ned gratis på nettstedet vårt: www.safeline-group.com.



Ved innspilling og nedlasting av egne lyder.

Navnet på en lydfil kan ikke være lenger enn 59 tegn. Lyden må være i wav-format, mono med 16 bit oppløsning og 8 eller 16 kHz samplingsfrekvens PCM. VA4 leveres normalt med 2048 KB flashminne som er tilstrekkelig til å spille inn 240 sek. i 8 kHz eller 120 sek. i 16 kHz. Både 8 og 16 kHz samplede *.wav-filer kan lastes ned i samme VA4. Hvis du har opptak i andre oppløsninger eller formater, må de først konverteres.

Innganger:

Standardkonfigurering ved levering er:

Inngang 1-4 er binærinnganger 1, 2, 4, 8.

Inngang 5-8 er faste meldinger som brukes i alle etasjer, f.eks. "Dørene lukkes", "Heisen er overlastet", "Brannalarm", osv.

Konfigurering:

Inngangene kan konfigureres med SafeLine Pro:

Binær-/desimal-/graykodeinnganger for maksimalt 1-32 etasjer.

Faste meldinger 1-8 kan velges.

Utløsnings-signal: Etasjemeldinger kan spilles av når en utløsningsinngang blir aktivert, eller når en av inngangenes status endrer seg. Alle endringer og nedlasting av nye meldinger må gjøres via SafeLine Pro.

Polaritet og spenning:

Inngangsspenningen kan være mellom +20-30 VDC.

Hvis "Aktiv 0-inngang" aktiveres, aktiverer et 0 VDC-signal inngangen. Forsyningspenningen må være 20-30 VDC.

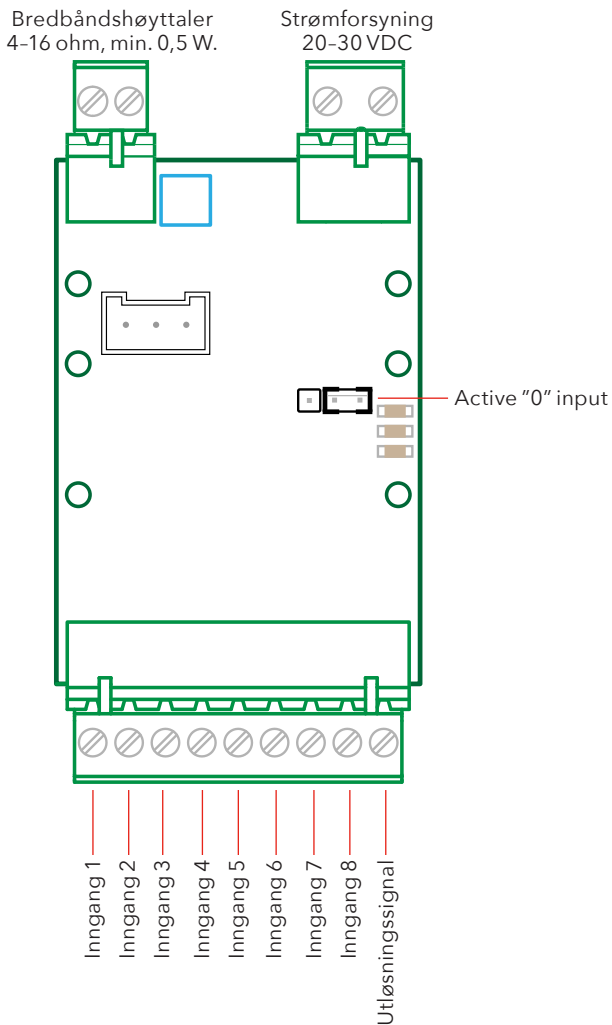
Tilkoplinger

Inngang 1-8: Tilkoplinger fra styresystemet.

Utløsning: Tilkopling fra utløsningssignalet.

Positive/negative inngangssignaler:

VA4 kan stilles inn for enten positive eller negative inngangssignaler. Som standard er den stilt inn for positive signaler. For å velge negative inngangssignaler settes koplingen over 'ACTIVE "0" INPUT'.



EU Declaration of Conformity

Product: Voice announcer
Type / model: **VA4**
Article no: *VA4, *VA4-SD
Manufacturer: SafeLine Sweden AB
Year: 2017

We herewith declare under our sole responsibility as manufacturer that the products referred to above complies with the following EC Directives:

Directives

Electro Magnetic Compatibility:	2014/30/EU
RoHS 2:	2011/65/EU

Standards applied

EN 12015:2014	EMC: Emission, Electromagnetic compatibility
EN 12016:2013	EMC/Lifts: Immunity, Electromagnetic compatibility
EN 50581:2012	RoHS: Technical doc. for assessment of restriction of RoHS.

Tyresö, 2017-04-07



Lars Gustafsson,
Technical Manager, R&D , SafeLine Group



SafeLine Headquarters

Antennvägen 10 · 135 48 Tyresö · Sweden
Tel.: +46 (0)8 447 79 32 · info@safeline.se
Support: +46 (0)8 448 73 90

SafeLine Denmark

Erhvervsvej 19 · 2600 Glostrup · Denmark
Tel.: +45 44 91 32 72 · info-dk@safeline.se

SafeLine Norway

Solbråveien 49 · 1383 Asker · Norway
Tel.: +47 94 14 14 49 · post@safeline.no

SafeLine Europe

Industrierrein 1-8 · 3290 Diest · Belgium
Tel.: +32 (0)13 664 662 · info@safeline.eu
Support: +32 (0)4 85 89 08 95

SafeLine Deutschland GmbH

Kurzgewannstraße 3 · D-68526 Ladenburg · Germany
Tel.: +49 (0) 6203 840 60 03 · sld@safeline.eu

SafeLine Group UK

Unit 47 · Acorn Industrial Park · Crayford ·
Kent · DA1 4AL · United Kingdom
Tel.: +44 (0) 1322 52 13 96 · info@safeline-group.uk

SafeLine is a registered trademark of SafeLine Sweden AB. All other trademarks, service marks, registered trademarks, or registered service marks are the property of their respective owners.