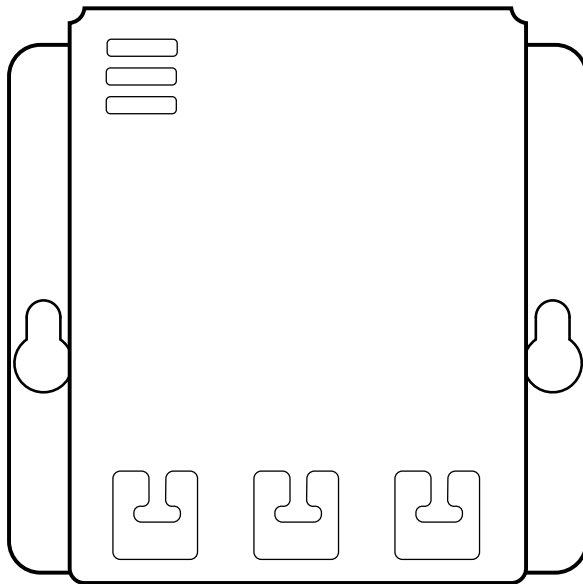


IPS Handbuch



Technische Daten

Spannungsversorgung:	20-30 VDC
Stromverbrauch:	20 mA at 24 VDC
Größe (H x B x T):	83 x 87 x 19 mm
Gewicht:	65 g
Bluetooth:	Bluetooth 4.0 BLE 2,4 GHz
USB:	Mini-B
Schutzart:	IP30
Betriebstemperatur:	+5°C – +40°C
Luftfeuchtigkeit:	30% – 90% RH
Mindestgeschwindigkeit:	0,4 m/s
Max. Fahrzeit zwischen unterster und oberster Haltestelle:	40 sec
Max. Anzahl an Etagen:	12 floors

Weitere Informationen zum Anschluss finden Sie im FD1600 Handbuch.

Inhalts- verzeichnis

Allgemeines	4
Übersicht	5
Schaltplan	6
Declaration of Conformity	7

Allgemeines

Das Gerät verwendet modernste Technik und entspricht anerkannten aktuellen Normen zu sicherheitsbezogenen Vorrichtungen. Diese Einbauanleitungen sind von allen mit der Anlage befassten Techniker zu befolgen, egal ob bei der Installation oder bei der Wartung. Es ist unbedingt erforderlich, dass diese Montageanleitung den zuständigen Monteuren, Technikern und dem Instandhaltungs- und Wartungspersonal jederzeit zugänglich ist. Grundvoraussetzung für den sicherheitsgerechten Umgang und den störungsfreien Betrieb dieses Systems ist die Kenntnis der grundlegenden und speziellen Sicherheitsvorschriften in der Fördertechnik, insbesondere in der Aufzugtechnik.

Das Gerät darf nur bestimmungsgemäß eingesetzt werden. Insbesondere dürfen weder im Gerät noch an einzelnen Bauteilen nicht genehmigte Änderungen vorgenommen oder Teile hinzugefügt werden.

Haftungsausschluss

Der Hersteller haftet gegenüber dem Käufer dieses Produkts oder Dritten nicht für Schäden, Verluste, Kosten oder Arbeiten, die durch Unfall, Missbrauch des Produkts, falsche Montage oder unerlaubte Änderungen, Reparaturen oder Ergänzungen verursacht wurden. Ebenso sind Garantieleistungen in solchen Fällen ausgeschlossen. Der Hersteller übernimmt keine Garantie für Druckfehler, Versehen oder Änderungen.

Konformitätserklärung

Die Konformitätserklärung können Sie von unserer Website herunterladen: www.safeline-group.com

Sicherheitshinweise!

-Dieses Produkt darf nur von entsprechend geschultem Fachpersonal installiert und konfiguriert werden, das befugt

ist, Arbeiten an diesem Gerät durchzuführen.

-Diese Qualitätsprodukt richtet sich an die Aufzugsbranche. Es wurde nur für den angegebenen Verwendungszweck konstruiert und hergestellt. Beim Einsatz für einen anderen Zweck muss SafeLine vorab in Kenntnis gesetzt werden.

-Es darf in keiner Weise modifiziert oder geändert werden und muss unter genauer Einhaltung der in dieser Anleitung beschriebenen Verfahren installiert und konfiguriert werden.

-Bei der Installation und Konfigurierung dieses Produkts sind alle entsprechenden Anforderungen in Bezug auf die Arbeitssicherheit sowie alle Gerätenormen genau zu beachten.

-Nach der Installation und Konfigurierung sollten dieses Produkt und die Funktion der Anlage umfassend getestet werden, um den ordnungsgemäßen Betrieb sicherzustellen, bevor die Anlage in Gebrauch genommen wird.

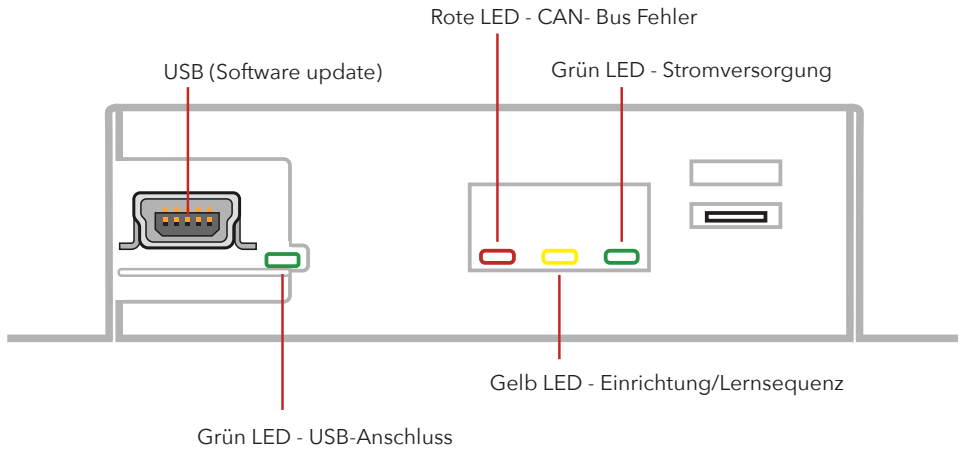
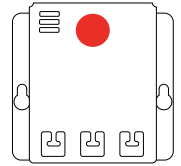
-Anforderungen aus nationalen Vorschriften können von voreingestellten Werten abweichen. Es sind die eingestellten Parameter zu prüfen und ggf. anzupassen.

Elektrische und elektronische Produkte können Materialien, Teile und Einheiten enthalten, die für Umwelt und Gesundheit gefährlich sein können. Bitte informieren Sie sich über örtliche Vorschriften und Abfallsammelsysteme für elektrische und elektronische Produkte sowie Batterien. Die ordnungsgemäße Entsorgung Ihres alten Produkts trägt dazu bei, negative Folgen für Umwelt und Gesundheit zu vermeiden.

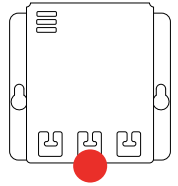


Übersicht

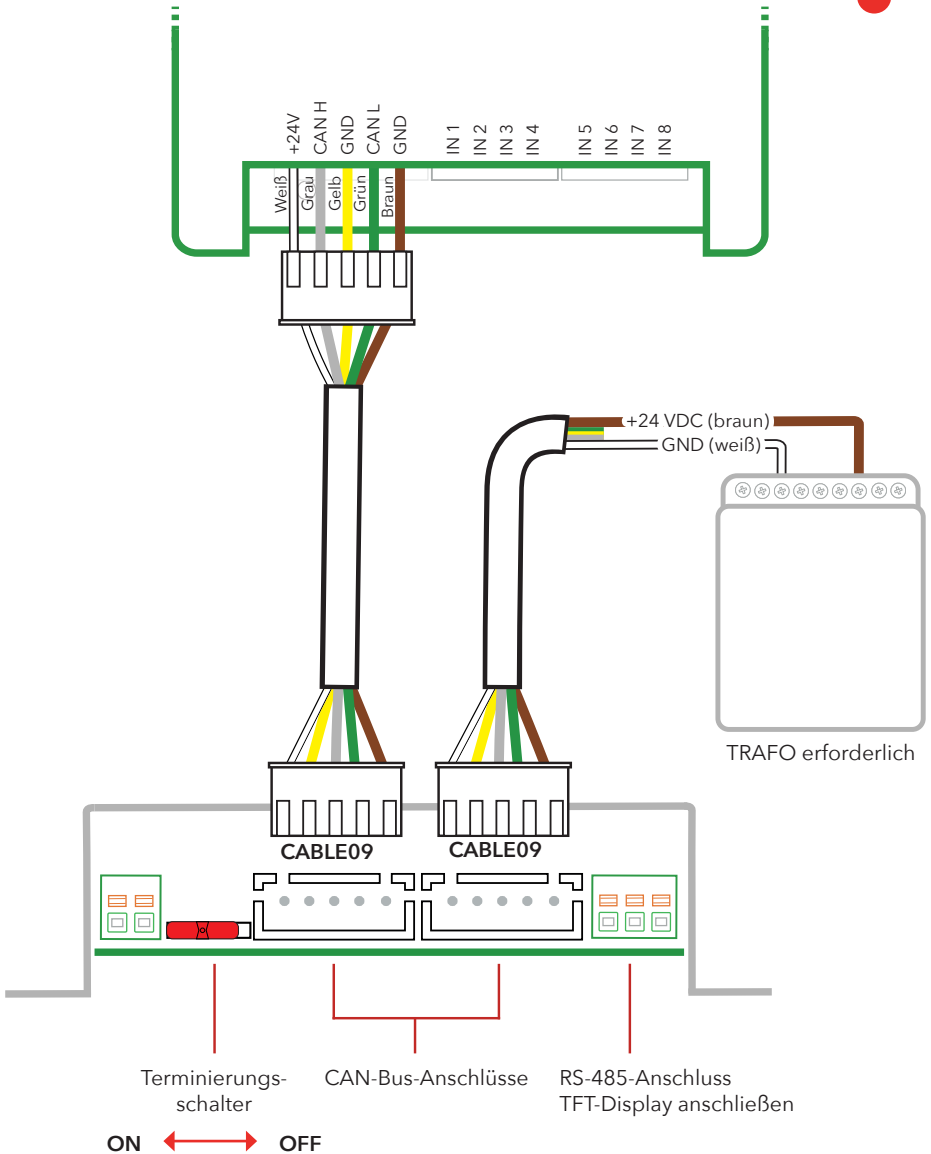
SafeLine IPS wird auf einer festen Fläche auf dem Fahrkorbdach montiert



Schaltplan



SafeLine FD1600



EU Declaration of Conformity

Product: Independent positioning system for lifts
 Type / model: **SafeLine IPS**
 Article no: *IPS
 Manufacturer: SafeLine Sweden AB
 Year: 2017

We herewith declare under our sole responsibility as manufacturer that the products referred to above complies with the following EC Directives:

Directives

Radio Equipment (RED):	2014/53/EU
RoHS 2:	2011/65/EU

Standards applied

EN 12015:2014 EMC:	Emission, Electromagnetic compatibility
EN 12016:2013 EMC/Lifts:	Immunity, Electromagnetic compatibility
EN 62368-1:2014/AC:2015LVD:	Information Technology Equipment
EN 50581:2012	RoHS: Technical doc. for assessment of restriction of RoHS.

For RED 2014/53/EU, the conformity assessment procedure "Module A" used as described in Annex II. Accordingly, respective manufacturer has done the radio modules conformity assessment:

Module	Notified body	Address	NB nr	Test nr
CYW20736S	NTS Silicon Valley	41039 Boyce Road, Fremont, CA 94538, US	0214.26	R 104750/51

Standards applied

Article of Directive 2014/53/EU

EN 60950-1:2006+A11:2009+A1:2010+A12:2011	3.1 (a): Health and safety of the user
EN 62311:2008	
EN 301 489-1 v2.1.1 + EN 301 489-52v1.1.0 Draft	3.1 (B): Electromagnetic Compatibility
EN 301 489-17 V3.1.1	
EN 300 328 V2.1.1	3.2: Effective use of spectrum allocated

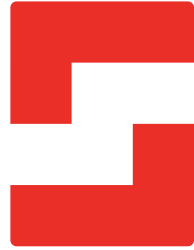
Firmware used during assessment

SafeLine IPS:	1.01
---------------	------

Tyresö, 2017-04-07



Lars Gustafsson,
 Technical Manager, R&D , SafeLine Group



SafeLine Headquarters

Antennvägen 10 · 135 48 Tyresö · Sweden
Tel.: +46 (0)8 447 79 32 · info@safeline.se
Support: +46 (0)8 448 73 90

SafeLine Denmark

Vallensbækvej 20A, 2. th · 2605 Brøndby · Denmark
Tel.: +45 44 91 32 72 · info-dk@safeline.se

SafeLine Norway

Solbråveien 49 · 1383 Asker · Norway
Tel.: +47 94 14 14 49 · post@safeline.no

SafeLine Europe

Industrieterrein 1-8 · 3290 Diest · Belgium
Tel.: +32 (0)13 664 662 · info@safeline.eu
Support: +32 (0)4 85 89 08 95

SafeLine Deutschland GmbH

Kurzgewannstraße 3 · D-68526 Ladenburg · Germany
Tel./Support: +49 (0)6203 840 60 03 · sld@safeline.eu

SafeLine Group UK

Unit 47 · Acorn Industrial Park · Crayford ·
Kent · DA1 4AL · United Kingdom
Tel.: +44 (0) 1322 52 13 96 · info@safeline-group.uk

SafeLine is a registered trademark of SafeLine Sweden AB. All other trademarks, service marks, registered trademarks, or registered service marks are the property of their respective owners.