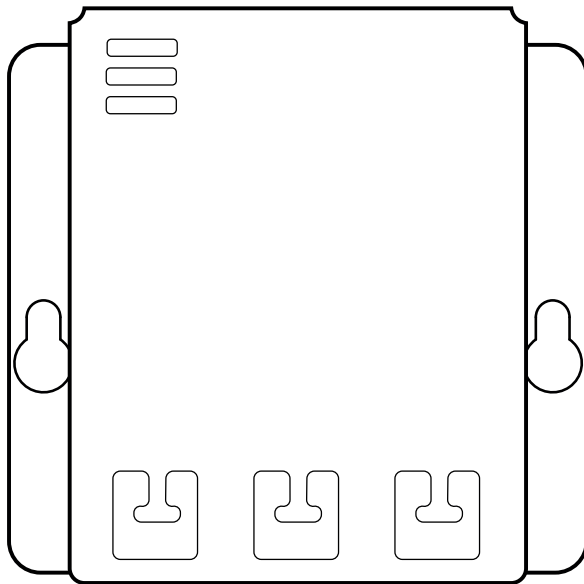


# IPS-håndbok



---

# Tekniske data

Strømforsyning:	20-30 VDC
Strømforbruk:	20 mA at 24 VDC
Størrelse (H x W x D):	83 x 87 x 19 mm
Vekt:	65 g
Bluetooth:	Bluetooth 4.0 BLE 2,4 GHz
USB:	Mini-B
IP-kode:	IP30
Driftstemperatur:	+5°C – +40°C
Luftfuktighet:	30% – 90% RH
Min. hastighet:	0,4 m/s
Maks. gangtid mellom den nederste og øverste etasjen:	40 sec
Maks. antall etasjer:	12 floors

For mer informasjon om tilkoblinger, vennligst se i FD1600 manualen.

---

# Innholds- fortegnelse

Generelle opplysninger	4
Oversikt	5
Koblingsskjema	6
Declaration of Conformity	7

# Generelle opplysninger

Denne enheten er bygget etter den aller nyeste teknologi og generelt anerkjente sikkerhetsrelaterte tekniske standarder som gjelder i dag. Denne installasjonsanvisningen må følges av alle som arbeider med enheten, både når det gjelder installasjon og vedlikehold.

Det er av aller største viktighet at denne installasjonsanvisningen blir gjort tilgjengelig til enhver tid for relevante teknikere, ingeniører og service- og vedlikeholdspersonell. Den grunnleggende forutsetningen for sikker behandling og problemfri drift av dette systemet er solid kunnskap om de grunnleggende og spesielle sikkerhetsbestemmelsene som gjelder, og spesielt heiser.

Enheten skal bare brukes til det formål den er laget for. Legg spesielt merke til at det ikke er tillatt å foreta ikke-autoriserte endringer eller tilleggsmonteringer inne i enheten eller på enkeltkomponenter.

## Ansvarsfraskrivelse

Produsenten er ikke ansvarlig overfor kjøperen av dette produktet eller tredjeparter for skade, tap, kostnader eller arbeid som følge av ulykker, feil bruk av produktet, feilaktig installasjon eller ulovlige endringer, reparasjoner eller tilleggsmonteringer. Garantikrav knyttet til slike tilfeller vil derfor bli avvist. De tekniske dataene er de sist tilgjengelige. Produsenten påtar seg intet ansvar som følge av trykkfeil, feiltakelser eller endringer.

## Samsvarserklæring

Last ned "Samsvarserklæringen" på vårt nettsted:  
[www.safeline-group.com](http://www.safeline-group.com)

## Sikkerhetsforanstaltninger!

- Dette produktet skal kun installeres og konfigureres av opplærte fagpersoner som er autorisert for å jobbe med produktet.

- Dette kvalitetsproduktet er spesielt beregnet for heisbransjen. Det er utviklet og produsert for bruk utelukkende til formålet som er spesifisert. Skal det brukes til andre formål, må SafeLine kontaktes på forhånd.

- Produktet skal ikke modifiseres eller forandres på noen måte, og skal kun installeres og konfigureres i henhold til prosedyrene som er beskrevet i denne håndboken.

- Alle aktuelle helseog sikkerhetsforanstaltninger samt utstys-standarder skal overholdes og følges ved installering og konfigurering av dette produktet.

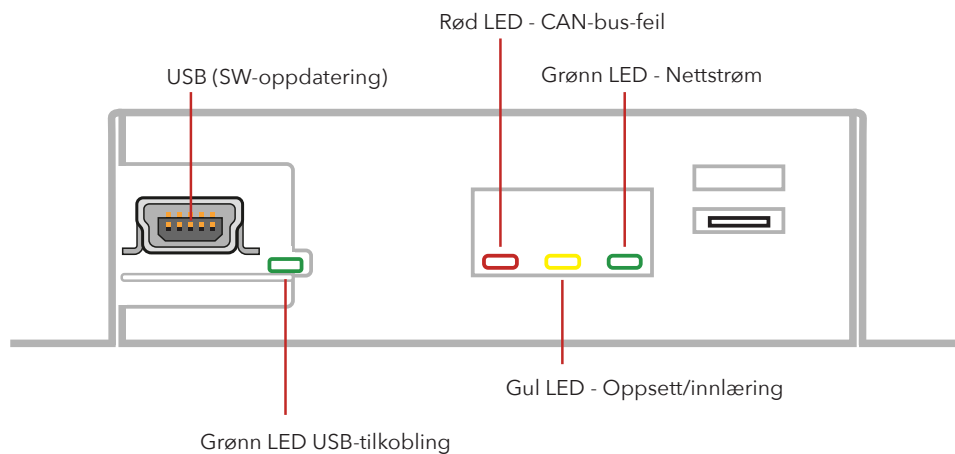
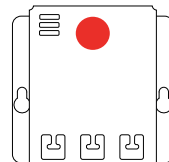
- Etter installasjon og konfigurering skal produktet og bruken av det gjennomtestes for å sikre at det fungerer som det skal, før det deretter tas i bruk på vanlig måte.

Elektriske og elektroniske produkter kan inneholde materialer, deler og enheter som kan være farlige for miljø og helse. Ta rede på lokale regler og systemer for innsamling av avfall fra elektriske og elektroniske produkter. Riktig kassering av det gamle produktet vil bidra til å hindre negative konsekvenser for miljø og helse.

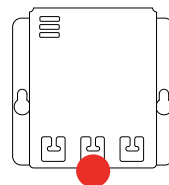


# Oversikt

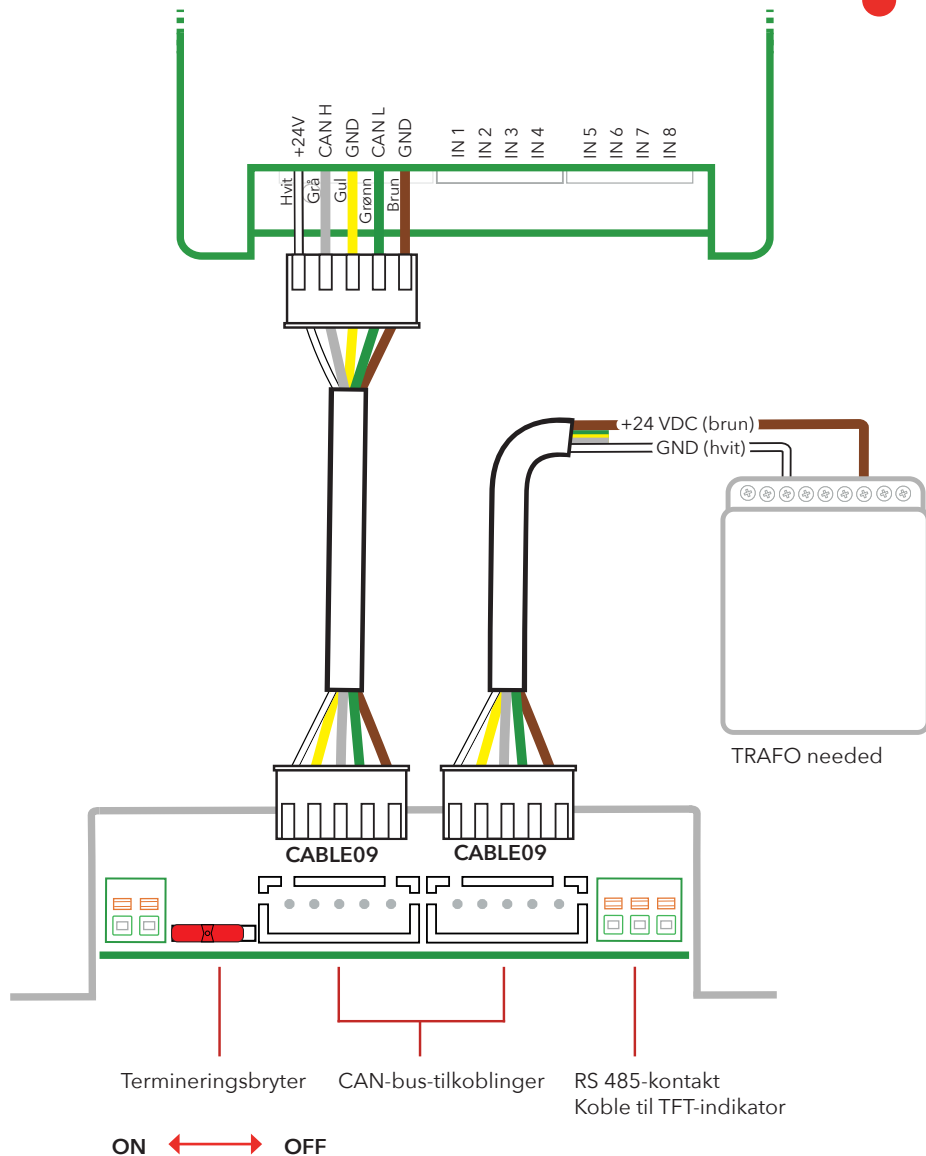
SafeLine IPS skal monteres oppå heisstolen på et stabilt underlag



# Koblings- skjema



SafeLine FD1600



TRAFØ needed

## EU Declaration of Conformity

Product: Independent positioning system for lifts  
Type / model: **SafeLine IPS**  
Article no: \*IPS  
Manufacturer: SafeLine Sweden AB  
Year: 2017

We herewith declare under our sole responsibility as manufacturer that the products referred to above complies with the following EC Directives:

### Directives

---

Radio Equipment (RED):	2014/53/EU
RoHS 2:	2011/65/EU

### Standards applied

---

EN 12015:2014 EMC:	Emission, Electromagnetic compatibility
EN 12016:2013 EMC/Lifts:	Immunity, Electromagnetic compatibility
EN 62368-1:2014/AC:2015LVD:	Information Technology Equipment
EN 50581:2012	RoHS: Technical doc. for assessment of restriction of RoHS.

For RED 2014/53/EU, the conformity assessment procedure "Module A" used as described in Annex II. Accordingly, respective manufacturer has done the radio modules conformity assessment:

---

Module	Notified body	Address	NB nr	Test nr
CYW20736S	NTS Silicon Valley	41039 Boyce Road, Fremont, CA 94538, US	0214.26	R 104750/51

### Standards applied

### Article of Directive 2014/53/EU

---

EN 60950-1:2006+A11:2009+A1:2010+A12:2011	3.1 (a): Health and safety of the user
EN 62311:2008	
EN 301 489-1 v2.1.1 + EN 301 489-52v1.1.0 Draft	3.1 (B): Electromagnetic Compatibility
EN 301 489-17 V3.1.1	
EN 300 328 V2.1.1	3.2: Effective use of spectrum allocated

### Firmware used during assessment

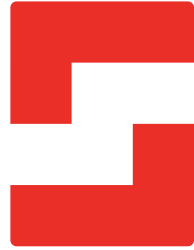
---

SafeLine IPS:	1.01
---------------	------

Tyresö, 2017-04-07



Lars Gustafsson,  
Technical Manager, R&D , SafeLine Group



### **SafeLine Headquarters**

Antennvägen 10 · 135 48 Tyresö · Sweden  
Tel.: +46 (0)8 447 79 32 · info@safeline.se  
Support: +46 (0)8 448 73 90

### **SafeLine Denmark**

Vallensbækvej 20A, 2. th · 2605 Brøndby · Denmark  
Tel.: +45 44 91 32 72 · info-dk@safeline.se

### **SafeLine Norway**

Solbråveien 49 · 1383 Asker · Norway  
Tel.: +47 94 14 14 49 · post@safeline.no

### **SafeLine Europe**

Industrieterrein 1-8 · 3290 Diest · Belgium  
Tel.: +32 (0)13 664 662 · info@safeline.eu  
Support: +32 (0)4 85 89 08 95

### **SafeLine Deutschland GmbH**

Kurzwannstraße 3 · D-68526 Ladenburg · Germany  
Tel./Support: +49 (0)6203 840 60 03 · sld@safeline.eu

### **SafeLine Group UK**

Unit 47 · Acorn Industrial Park · Crayford ·  
Kent · DA1 4AL · United Kingdom  
Tel.: +44 (0) 1322 52 13 96 · info@safeline-group.uk

SafeLine is a registered trademark of SafeLine Sweden AB. All other trademarks, service marks, registered trademarks, or registered service marks are the property of their respective owners.