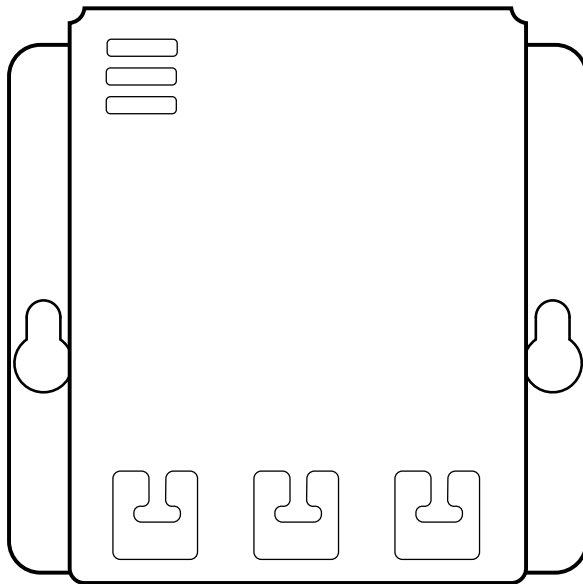


Manuel IPS



Donnée technique

Alimentation électrique:	20-30 VDC
Consommation électrique:	20 mA at 24 VDC
Taille (H x W x D):	83 x 87 x 19 mm
Poids:	65 g
Bluetooth:	Bluetooth 4.0 BLE 2,4 GHz
USB:	Mini-B
Code IP:	IP30
Température de fonctionnement:	+5°C – +40°C
Humidité de l'air:	30% – 90% RH
Min. vitesse:	0,4 m/s
Temps de parcours maximal entre l'étage inférieur et l'étage supérieur :	40 sec
Max. nombre d'étages:	12 floors

Pour plus d'informations sur la connexion, reportez-vous au manuel FD1600.

Sommaire

Description générale	4
Vue d'ensemble	5
Schéma de câblage	6
Declaration of Conformity	7

Description générale

Cette unité, qui bénéficie d'une technologie de pointe, satisfait aux normes techniques de sécurité généralement reconnues et actuellement en vigueur. Les présentes instructions d'installations doivent être respectées par toutes les personnes travaillant sur cette unité, aussi bien lors de l'installation que lors de la maintenance.

Il est extrêmement important que ces instructions d'installation soient accessibles à tout moment pour les techniciens et ingénieurs concernés ou pour le personnel d'entretien et de maintenance. La sécurité de la manutention et un fonctionnement fiable de ce système requièrent une bonne connaissance des règles de sécurité de base et spécifiques concernant la technique des convoyeurs en général, et des ascenseurs en particulier.

L'unité ne peut être utilisée que pour l'objectif prévu. Notez en particulier qu'aucune modification ou ajout non autorisé ne peut être apporté à l'intérieur de l'unité ou à ses composants.

Exclusion de responsabilité

Le constructeur n'est pas responsable envers l'acheteur ni envers un tiers, pour les dommages, pertes, coûts ou travail faisant suite à des accidents, une mauvaise utilisation du produit, une installation non conforme ou des modifications, réparations ou ajouts illégaux. Les recours au titre de la garantie sont également exclus dans ces cas. Les données techniques de ce manuel sont les plus récentes au moment de l'impression. Le constructeur exclut toute responsabilité liée à des erreurs d'impression, confusions ou modifications.

Déclaration de conformité

Téléchargez « la déclaration de conformité » sur notre site web : www.safeline-group.com

Précautions de sécurité

- Seuls des professionnels formés, habilités à travailler sur l'équipement, peuvent installer et configurer ce produit.
- Ce produit de qualité est destiné au secteur des ascenseurs. Il a été conçu et construit pour une application spécifique. Pour toute autre utilisation, veuillez contacter préalablement SafeLine.
- Il ne doit en aucune manière être modifié ou transformé, et il doit être installé et configuré en se conformant strictement aux procédures décrites dans le manuel.
- Toutes les prescriptions de santé et de sécurité ainsi que les normes pertinentes, doivent être scrupuleusement respectées lors de l'installation et de la configuration de ce produit.
- Une fois l'installation et la configuration terminées, le produit et le fonctionnement de l'équipement doivent être soumis à des tests complets afin de vérifier leur bon fonctionnement, avant de remettre l'équipement en service.

Les produits électriques et électroniques peuvent contenir des matières, pièces et unités présentant un danger environnemental et sanitaire. Veuillez vous informer sur les règles locales et le système de collecte des produits électriques et électroniques usagés. L'élimination correcte de vos produits contribuera à éviter les conséquences néfastes pour l'environnement et la santé humaine.



Vue d'ensemble

SafeLine IPS s'installe sur le toit de la cabine, sur une surface stable

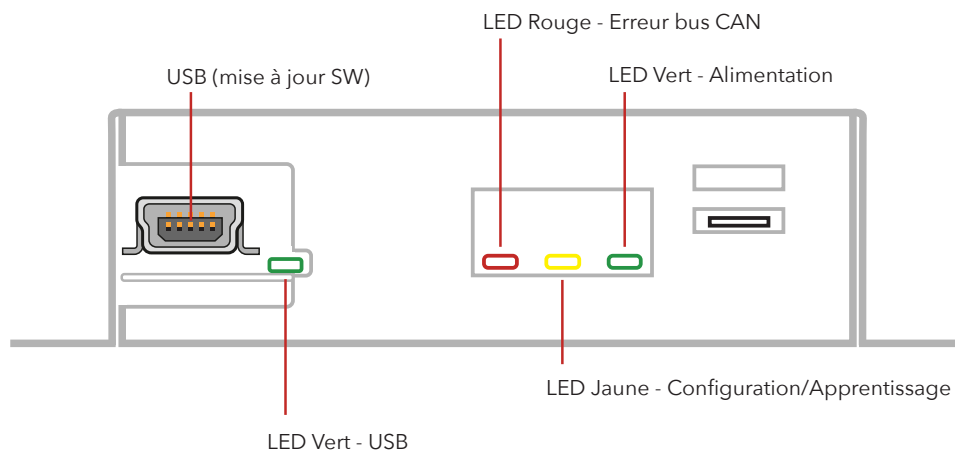
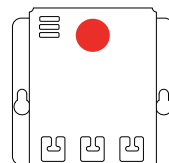
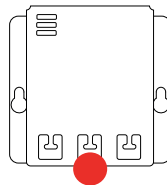
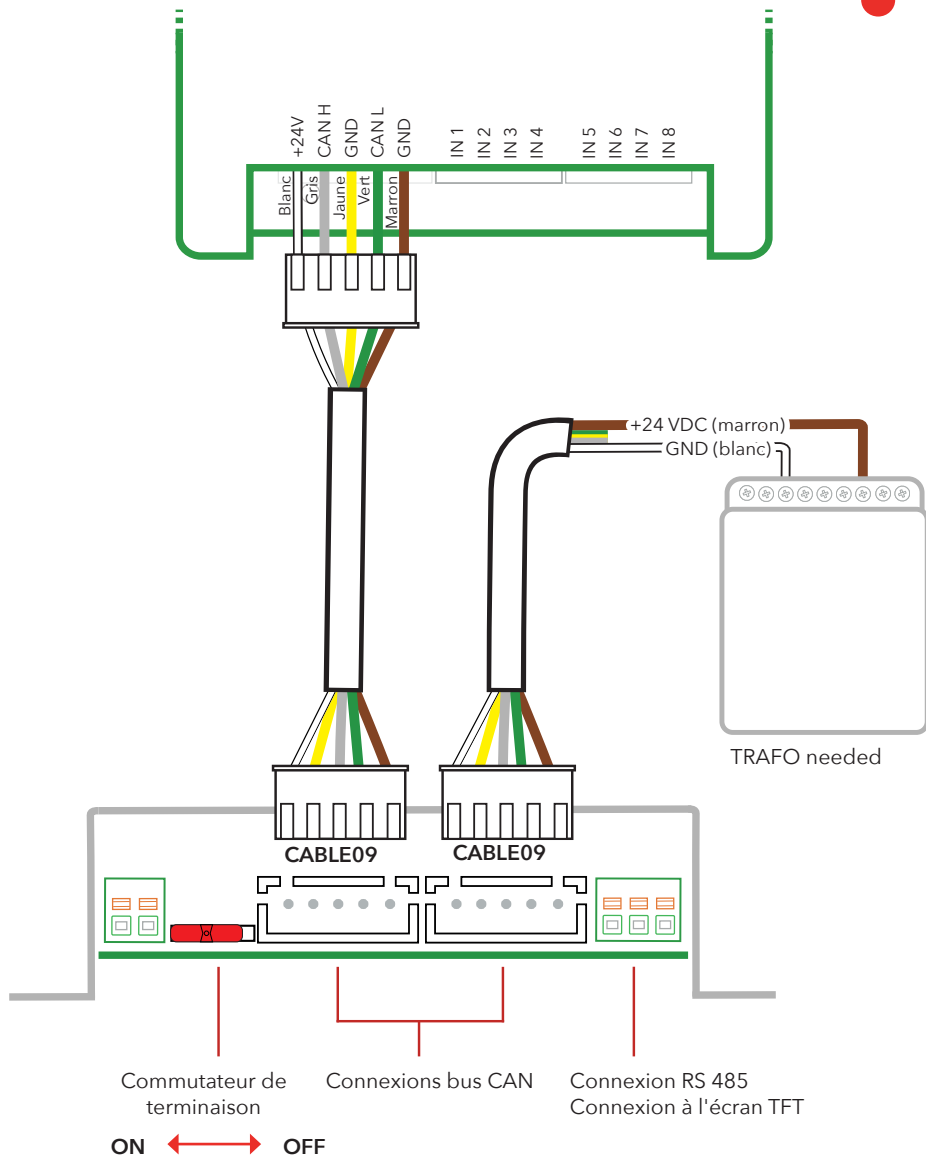


Schéma de câblage



SafeLine FD1600



EU Declaration of Conformity

Product: Independent positioning system for lifts
 Type / model: **SafeLine IPS**
 Article no: *IPS
 Manufacturer: SafeLine Sweden AB
 Year: 2017

We herewith declare under our sole responsibility as manufacturer that the products referred to above complies with the following EC Directives:

Directives

Radio Equipment (RED):	2014/53/EU
RoHS 2:	2011/65/EU

Standards applied

EN 12015:2014 EMC:	Emission, Electromagnetic compatibility
EN 12016:2013 EMC/Lifts:	Immunity, Electromagnetic compatibility
EN 62368-1:2014/AC:2015LVD:	Information Technology Equipment
EN 50581:2012	RoHS: Technical doc. for assessment of restriction of RoHS.

For RED 2014/53/EU, the conformity assessment procedure "Module A" used as described in Annex II. Accordingly, respective manufacturer has done the radio modules conformity assessment:

Module	Notified body	Address	NB nr	Test nr
CYW20736S	NTS Silicon Valley	41039 Boyce Road, Fremont, CA 94538, US	0214.26	R 104750/51

Standards applied

Article of Directive 2014/53/EU

EN 60950-1:2006+A11:2009+A1:2010+A12:2011	3.1 (a): Health and safety of the user
EN 62311:2008	
EN 301 489-1 v2.1.1 + EN 301 489-52v1.1.0 Draft	3.1 (B): Electromagnetic Compatibility
EN 301 489-17 V3.1.1	
EN 300 328 V2.1.1	3.2: Effective use of spectrum allocated

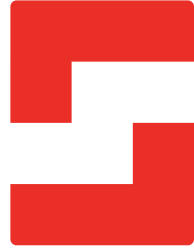
Firmware used during assessment

SafeLine IPS:	1.01
---------------	------

Tyresö, 2017-04-07



Lars Gustafsson,
 Technical Manager, R&D , SafeLine Group



SafeLine Headquarters

Antennvägen 10 · 135 48 Tyresö · Sweden
Tel.: +46 (0)8 447 79 32 · info@safeline.se
Support: +46 (0)8 448 73 90

SafeLine Denmark

Vallensbækvej 20A, 2. th · 2605 Brøndby · Denmark
Tel.: +45 44 91 32 72 · info-dk@safeline.se

SafeLine Norway

Solbråveien 49 · 1383 Asker · Norway
Tel.: +47 94 14 14 49 · post@safeline.no

SafeLine Europe

Industrieterrein 1-8 · 3290 Diest · Belgium
Tel.: +32 (0)13 664 662 · info@safeline.eu
Support: +32 (0)4 85 89 08 95

SafeLine Deutschland GmbH

Kurzwannstraße 3 · D-68526 Ladenburg · Germany
Tel./Support: +49 (0)6203 840 60 03 · sld@safeline.eu

SafeLine Group UK

Unit 47 · Acorn Industrial Park · Crayford ·
Kent · DA1 4AL · United Kingdom
Tel.: +44 (0) 1322 52 13 96 · info@safeline-group.uk

SafeLine is a registered trademark of SafeLine Sweden AB. All other trademarks, service marks, registered trademarks, or registered service marks are the property of their respective owners.