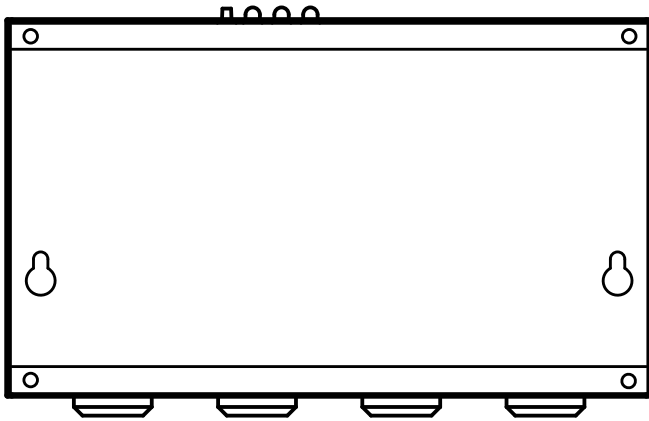


BATT-52 manual



Teknisk data

Spänning:	230 VAC
Batteri:	12V, 2Ah
Strömförbrukning:	Max. 50 mA
Max utström:	200 mA
Storlek:	141 x 223 x 86 mm (L x W x H)

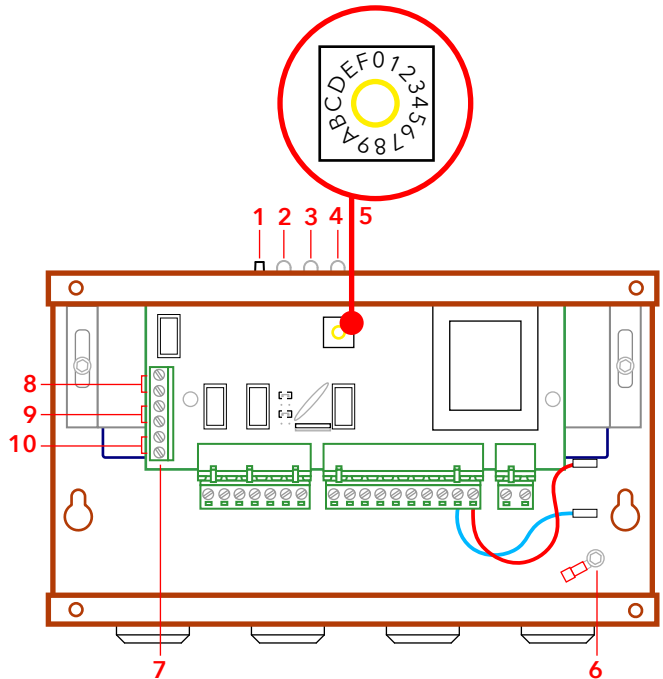
Innehållsförteckning

Introduktion	4
Översikt	4
Drift	5
Funktionsbeskrivning	5
Anslutningar	7

Introduktion

Översikt

1. **Resetknapp**
2. **Lysdiod**
För att indikera batterikon-
troll
3. **Lysdiod**
För att indikera spänning.
230 volt
4. **Lysdiod**
För att indikera larm
5. **Inställning av larmknapps-
fördröjning**
6. **Anslutning för skyddsjord
230 VAC**
7. **Anslutning för SL500**
8. **Telefonlinje in**
9. **Telefonlinje ut**
10. **Telefonlinje från S-500**



Funktionsbeskrivning

LED 1



Normalläge



Urladdning



Batterilarm aktiverat

LED 2



Strömförsörjd, 230VAC



Matningsspänning saknas, nödljus aktiverat



Nödljus ej aktivt

LED 3



Nödsignalsknapp intryckt, larm ej vidareänt



Larmrelä aktiverat, Vidaresändning aktiverat

Aggregatet kontrollerar att batteriet är anslutet.

Om batteriet inte är anslutet eller om batteriet är mycket urladdat, kommer batterilarmet att aktiveras inom 5 sek. Denna funktion träder ikraft när batteriet har laddats under minst 1 timme.

Batterikontroll sker automatiskt var 10 dag.

Batteriet laddas ur med ca: 0.3A under 30 minuter. Om batteriets spänning understiger 11.7 volt under denna tid, så kommer urladdningen avbrytas och batterilarmet att aktiveras.

Aggregatet har potentialfria kontakter.

1 växlande och 1 slutande för vidareändning av larm. 1 brytande kontakt för batterilarmet.

Nödljuset räcker 2 timmar med en 10 W lampa, även med ett 2Ah batteri.

Detta kan åstadkommas genom att man successivt drar ned spänningen till nödljuset. Spänningen går ned till 90% efter 30 minuter, därefter minskar spänningen 10% var 30 minut, till minimum 50%.

Funktions- beskrivning fortsättning

De gamla nödsignalsklockorna modell "brandlarms klocka" bör bytas ut mot nya, eftersom gnistbildning från de gamla modellerna kan förstöra det kretskortsmonterade reläet för nödsignalen.

Man kan använda slutande eller brytande nödsignalsknapp.

Detta är valbart med 2 st jumpror på kortet:

För slutande nödsignalsknapp: bygla JP1 och JP3

För brytande nödsignalsknapp: bygla JP2 och JP4

Inställning av fördröjning

Reglaget kan ställas in från 0 till F.

0 är 0 sekund,

1 är 1 sekund,

2 är 2 sekunder,

3 är 3 sekunder,

4 är 4 sekunder,

5 är 5 sekunder,

6 är 6 sekunder,

7 är 7 sekunder,

8 är 8 sekunder,

9 är 9 sekunder,

A är 10 sekunder,

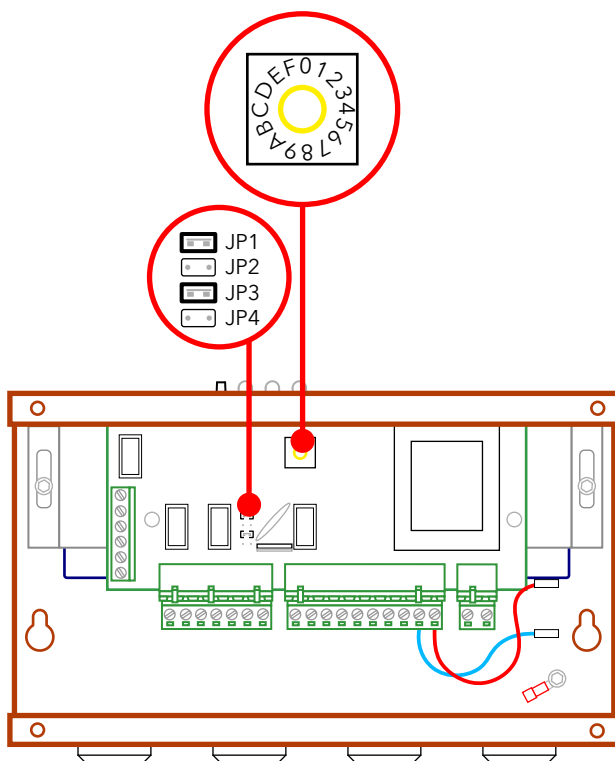
B är 11 sekunder,

C är 12 sekunder,

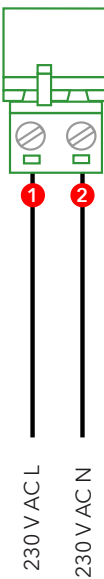
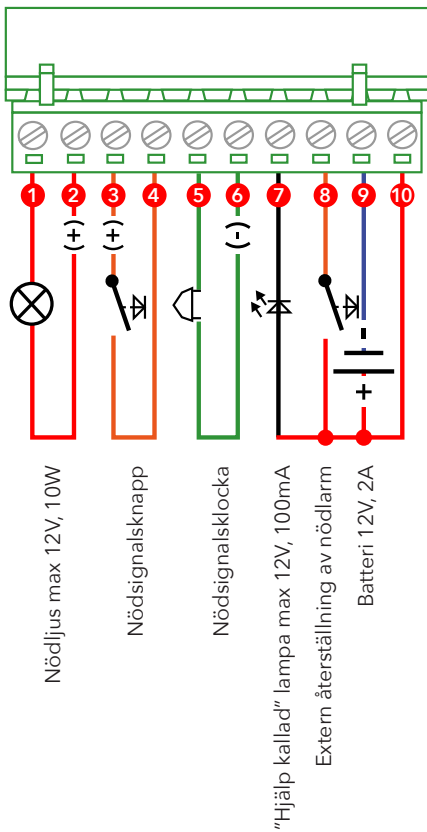
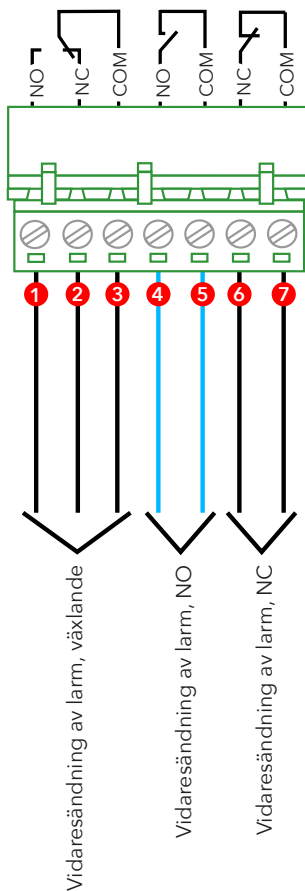
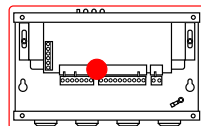
D är 13 sekunder,

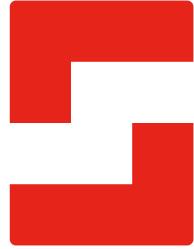
E är 14 sekunder,

F är 15 sekunder.



Anslutningar



**SafeLine Headquarters**

Antennvägen 10 · 135 48 Tyresö · Sweden
Tel.: +46 (0)8 447 79 32 · info@safeline.se
Support: +46 (0)8 448 73 90

SafeLine Denmark

Vallensbækvej 20A, 2. th · 2605 Brøndby · Denmark
Tel.: +45 44 91 32 72 · info-dk@safeline.se

SafeLine Norway

Solbråveien 49 · 1383 Asker · Norway
Tel.: +47 94 14 14 49 · post@safeline.no

SafeLine Europe

Industrierrein 1-8 · 3290 Diest · Belgium
Tel.: +32 (0)13 664 662 · info@safeline.eu
Support: +32 (0)4 85 89 08 95

SafeLine Deutschland GmbH

Kurzwannstraße 3 · D-68526 Ladenburg · Germany
Tel.: +49 (0) 6203 840 60 03 · sld@safeline.eu

SafeLine Group UK

Unit 47 · Acorn Industrial Park · Crayford ·
Kent · DA1 4AL · United Kingdom
Tel.: +44 (0) 1322 52 13 96 · info@safeline-group.uk

SafeLine is a registered trademark of SafeLine Sweden AB. All other trademarks, service marks, registered trademarks, or registered service marks are the property of their respective owners.