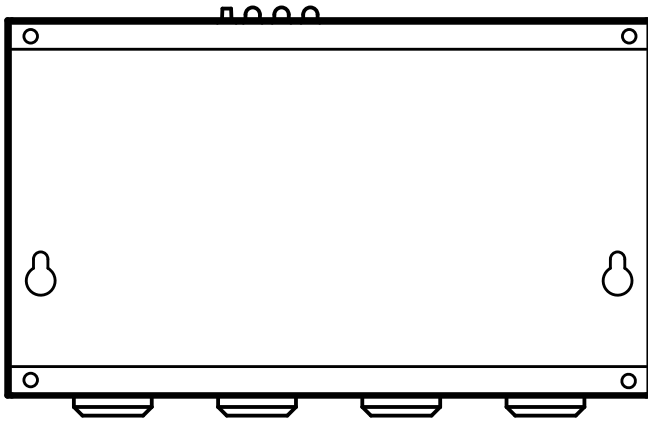


Käyttöohje BATT-52



Tekniset tiedot

Virransyöttö:	230 VAC
Paristo:	12V, 2Ah
Virrankulutus:	Maks. 50 mA
Maks. lähtövirta:	200 mA
Koko:	141 x 223 x 86 mm (L x W x H)

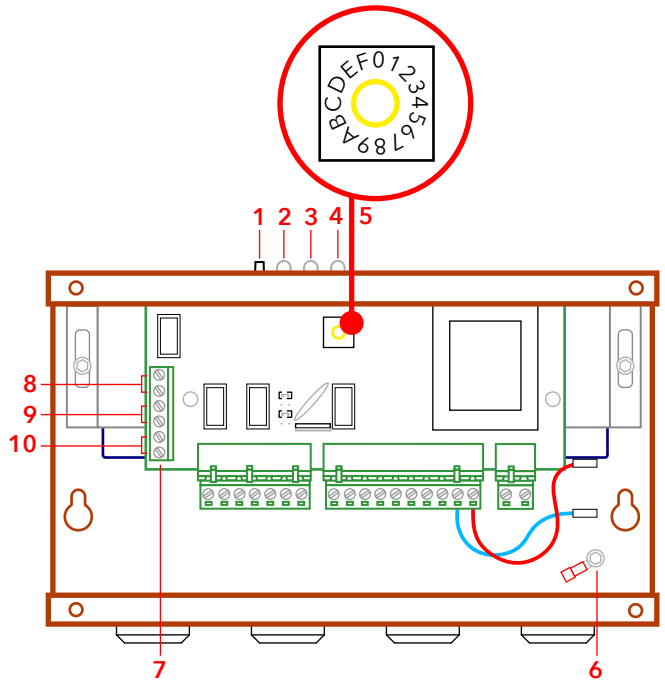
Sisältö

Johdanto	4
Yhteenveto	4
Käyttö	5
Toimintakuvaus	5
Kytkennät	7

Johdanto

Yhteenveto

1. Nollauspainike.
2. Valodiodi
Joka osoittaa akun hallintaa.
3. Valodiodi
Joka osoittaa jännitettä.
230 V
4. Valodiodi
Joka osoittaa hälytystä.
5. Viiveen asetus.
6. Liitäntä suojamaadoitukseen.
7. SL500
8. Puhelinlinja sisään
9. Puhelinlinja ulos
10. Puhelinlinja S-500:lta



Toimintakuvaus

LED 1



Normaalitila



Akku purkautuu



Akkuhälytys aktivoitu (akun hälytysrele aktivoitu)

LED 2



Yksikkö saa virtaa, 230 VAC



Syöttöjännitettä ei saada ja hätävalo on syttynyt



Hätävalaistus ei aktiivinen

LED 3



Hätäsignaalinpainike on painettuna eikä hälytyksen edelleenlähetysten aikaraja ole umpeutunut



Edelleenlähetys aktivoitu (hälytysrele aktivoitu)

Aggregaatti tarkistaa, että akku on kytketty.

Mikäli akku ei ole kytketty tai mikäli akku on hyvin tyhjä, akkuhälytys aktivoituu 5 sekunnin sisään. Tämä toiminto astuu voimaan kun akkua on ladattu vähintään 1 tunnin ajan.

Akun tarkistus tapahtuu automaattisesti joka 10 päivä.

Akku puretaan noin: 0.3A 30 minuutin ajan. Mikäli akun jännite alittaa 11.7 voltia tänä aikana, purkaus keskeytyy ja akkuhälytys aktivoituu.

Aggregaatissa on potentiaalivapaita koskettimia..

1 vaihtava ja 1 sulkukosketin hälytyksen edelleen lähettämistä varten. 1 avautuva kosketin akkuhälytystä varten.

Hätävalo palaa 2 tuntia 10 W lampulla, myös 2Ah akulla.

Tämä saadaan aikaan kun hätävalon jännitettä vähennetään vähittäin. Jännite vähenee 90%:iin 30 minuutin jälkeen, tämän jälkeen jännite vähenee 10% joka 30 minuutti, vähintään 50%:iin.

Toimintaku- vaus, jatko

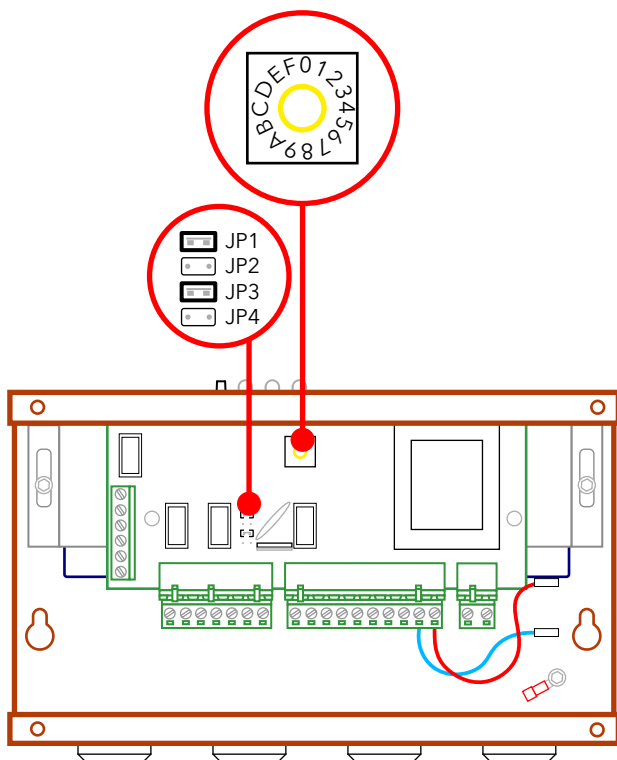
Vanhat "palohälytyskel-
lo"-tyyppiset hätäsignaali-
kellot tulee vaihtaa uusiin,
sillä vanhojen mallien
kipinänmuodostus saattaa
tuhota komponenttilevyase-
tetun hätäsignaalin releen.

Sulkeutuvaa tai avautuvaa hätäsignaalipainiketta voidaan käyttää.
Tämä on valinnainen 2 kpl jumppereilla kortissa:
Sulkeutuva hätäsignaalipainike: kytke JP1 ja JP3
Avautuva hätäsignaalipainike:: kytke JP2 och JP4

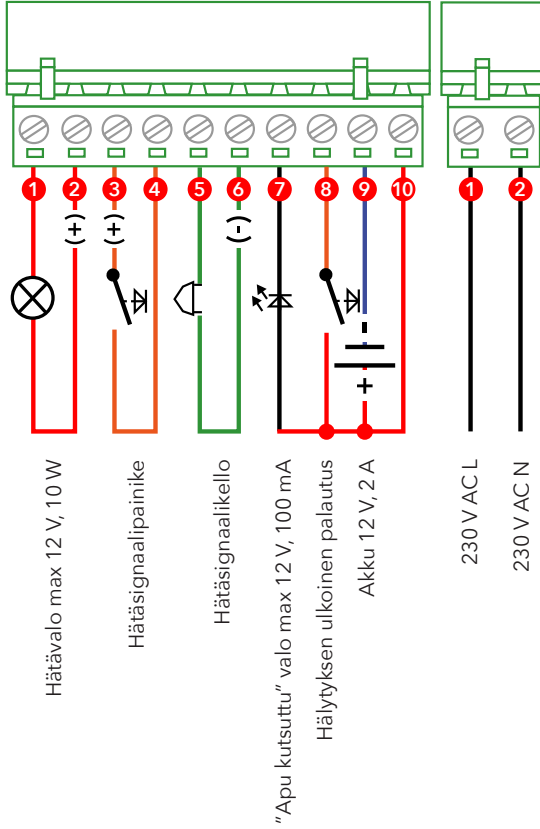
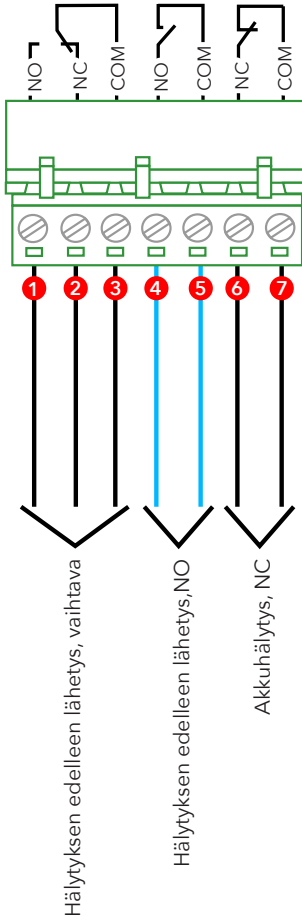
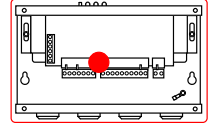
Viiveen asetus

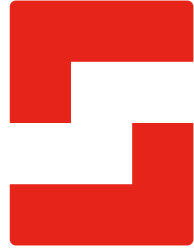
Säädin voidaan asettaa välille 0 - F.

0 on 0 sekuntia,	5 on 5 sekuntia,	A on 10 sekuntia,
1 on 1 sekuntia,	6 on 6 sekuntia,	B on 11 sekuntia,
2 on 2 sekuntia,	7 on 7 sekuntia,	C on 12 sekuntia,
3 on 3 sekuntia,	8 on 8 sekuntia,	D on 13 sekuntia,
4 on 4 sekuntia,	9 on 9 sekuntia,	E on 14 sekuntia,
		F on 15 sekuntia,



Kytkennät



**SafeLine Headquarters**

Antennvägen 10 · 135 48 Tyresö · Sweden
Tel.: +46 (0)8 447 79 32 · info@safeline.se
Support: +46 (0)8 448 73 90

SafeLine Denmark

Vallensbækvej 20A, 2. th · 2605 Brøndby · Denmark
Tel.: +45 44 91 32 72 · info-dk@safeline.se

SafeLine Norway

Solbråveien 49 · 1383 Asker · Norway
Tel.: +47 94 14 14 49 · post@safeline.no

SafeLine Europe

Industrierrein 1-8 · 3290 Diest · Belgium
Tel.: +32 (0)13 664 662 · info@safeline.eu
Support: +32 (0)4 85 89 08 95

SafeLine Deutschland GmbH

Kurzwannstraße 3 · D-68526 Ladenburg · Germany
Tel.: +49 (0) 6203 840 60 03 · sld@safeline.eu

SafeLine Group UK

Unit 47 · Acorn Industrial Park · Crayford ·
Kent · DA1 4AL · United Kingdom
Tel.: +44 (0) 1322 52 13 96 · info@safeline-group.uk

SafeLine is a registered trademark of SafeLine Sweden AB. All other trademarks, service marks, registered trademarks, or registered service marks are the property of their respective owners.