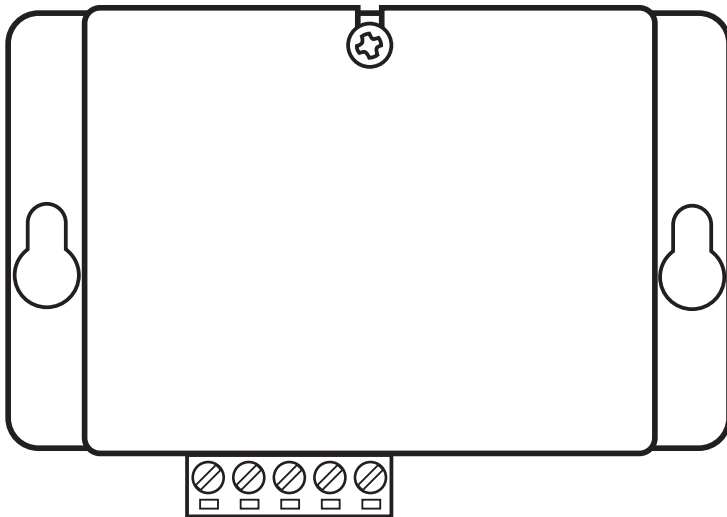


HL2 Manual



Innehålls- förteckning

Introduktion

Teknisk Data	2
Allmän information	3

Drift

Introduktion	4
Monteringsanvisning	4
Byglar	5

Installation

Induktiv loop	6
---------------	---

Certifikat

Declaration of conformity	7
---------------------------	---

SafeLine HL2

Tekniska data

Strömkällans spänning: +12 - 15 VDC eller +20 - 30VDC

Strömförbrukning

- I viloläge: 3mA
- Utan signal: 80mA
- Med signal: 100mA - 1.8A Peak

Storlek (HxBxD): 63 x 81 x 31mm

Obs!

Försäkra er om att alltid ha senaste programvaran och senaste version av manualen.

Dessa finns för nedladdning på vår hemsida:
www.safeline-group.com/

Allmän information

Denna produkt har konstruerats enligt den senaste tekniken och enligt allmänt vedertagna säkerhetsrelaterade tekniska standarder som är tillämpbara för närvarande. Dessa installationsinstruktioner ska följas av alla personer som arbetar med produkten - både vid installation och underhåll.

Det är mycket viktigt att dessa instruktioner tillhandahålls vid alla tidpunkter till berörda tekniker, ingenjörer samt service- och underhållspersonal. Den grundläggande förutsättningen för säker hantering och felfri drift av systemet är ingående kunskaper om de grundläggande och speciella säkerhetsbestämmelserna som gäller transportörsteknik i allmänhet och hissar i synnerhet.

Produkten får endast användas för sitt avsedda ändamål. Lägg i synnerhet märke till att inga obehöriga ändringar eller tillägg får göras inuti produkten eller av/till enskilda komponenter.

Friskrivning från skadeståndsansvar

Tillverkaren är inte skadeståndsansvarig gentemot köparen av denna produkt eller gentemot tredje part för skada, förlust, kostnader eller arbete som åsamkats på grund av olyckor, felaktig användning av produkten, felaktig installation eller olagliga ändringar, reparationer eller tillägg. Krav under garantin är också uteslutna i sådana fall. Tekniska data är de senaste tillgängliga. Tillverkaren tar inte på sig något skadeståndsansvar för tryckfel, misstag och ändringar.

Försäkran om överensstämmelse

Ladda ner "Försäkran om överensstämmelse" från vår webbsida: www.safeline-group.com

Säkerhetsföreskrifter!

- Endast utbildade fackmän som är behöriga att arbeta med utrustningen får installera och konfigurera denna produkt.

- Den här kvalitetsprodukten är avsedd för hissindustrin. Den har konstruerats och tillverkats för att användas för sitt specifika användningsområde och inget annat. Om det ska användas för något annat ändamål måste SafeLine kontaktas i förväg.

- Produkten får inte ändras eller modifieras på något sätt och bör endast installeras och konfigureras i enlighet med instruktionerna i denna manual.

- Hänsyn bör tas till alla tillämpliga hälso- och säkerhetsföreskrifter, samt utrustningsstandarder och dessa föreskrifter. Vidare måste standarder följas strikt vid installation och konfigurering av produkten.

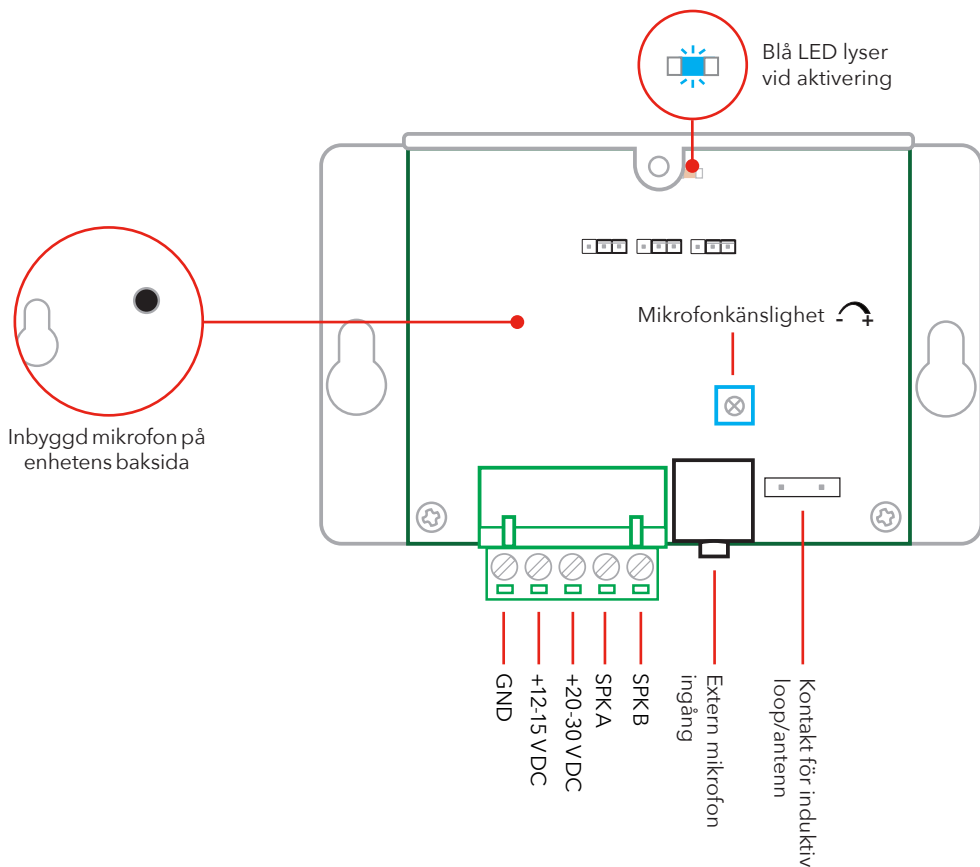
- Efter installation och konfigurering av produkten och driften av utrustningen bör ett fullständigt funktionstest genomföras för att säkerställa korrekt funktion innan utrustningen tas i normalt bruk.

Elektriska och elektroniska produkter kan innehålla material, delar och enheter som kan vara skadliga för miljön och människors hälsa. Ta reda på vilka lokala regler och bestämmelser som gäller för deponering och återanvändning av elektroniska produkter. En korrekt kassering av gamla produkter bidrar till att undvika negativa konsekvenser för miljön och människors hälsa.



Introduktion

HL2 är en hörslinga som induktivt överför ljud till hörapparat via den inkopplade slingan. Hörapparaten uppfattar svängningarna från hörslingan och omvandlar det till förstärkt förståeligt ljud. Enheten aktiveras automatiskt genom ljudstyrning eller är alltid i aktivt läge (manuellt läge). Automatläget återgår till viloläge efter 25 sekunders tystnad.



Monterings- anvisning

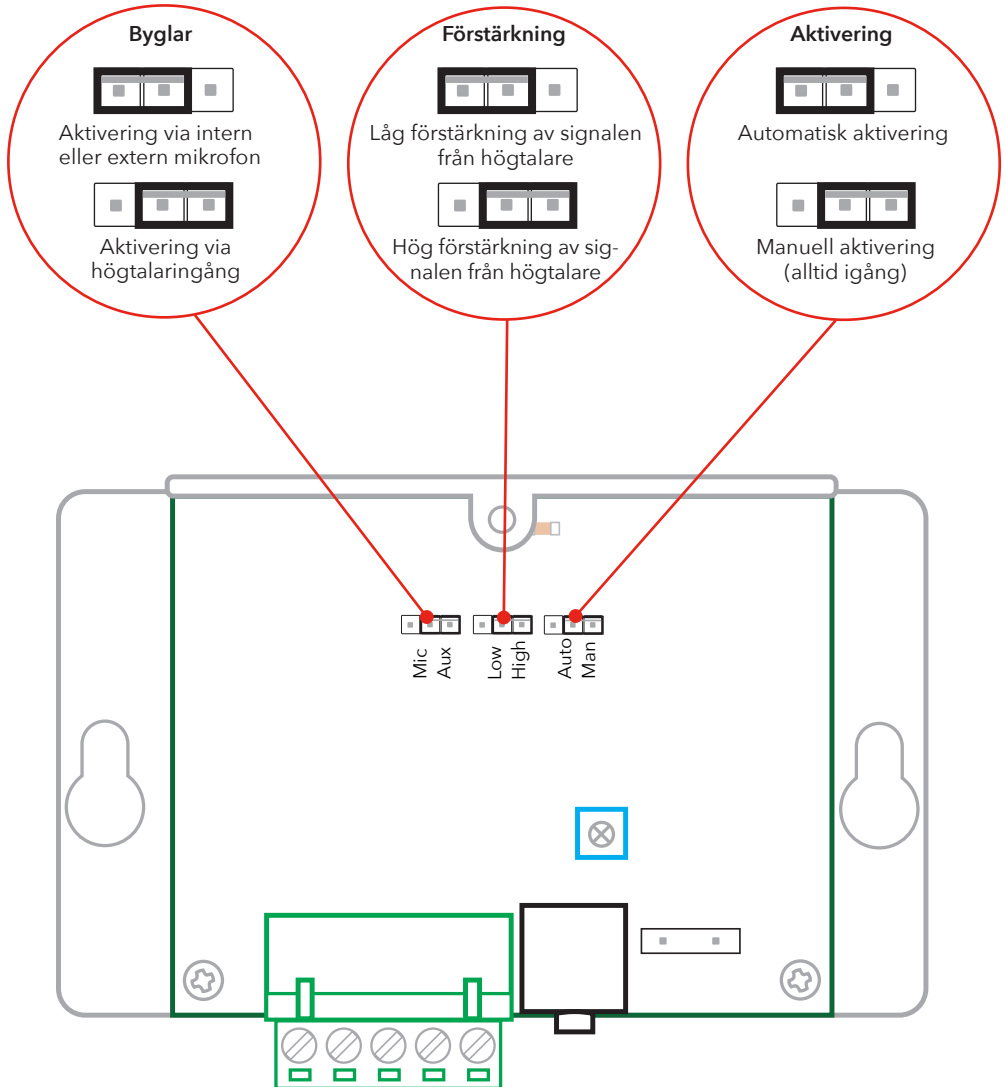
Mikrofonen ska sitta i nära anlutning till nödsignalsknappen och antennen monteras centralt på hissorggen, för bästa spridning av den induktiva signalen.

Obs! Om inbyggd mikrofon används, måste den inbyggda mikrofon riktas mot hissorggens insida.

Vid montering på korgtakt måste extern mikrofon eller högtalar-ingång användas.

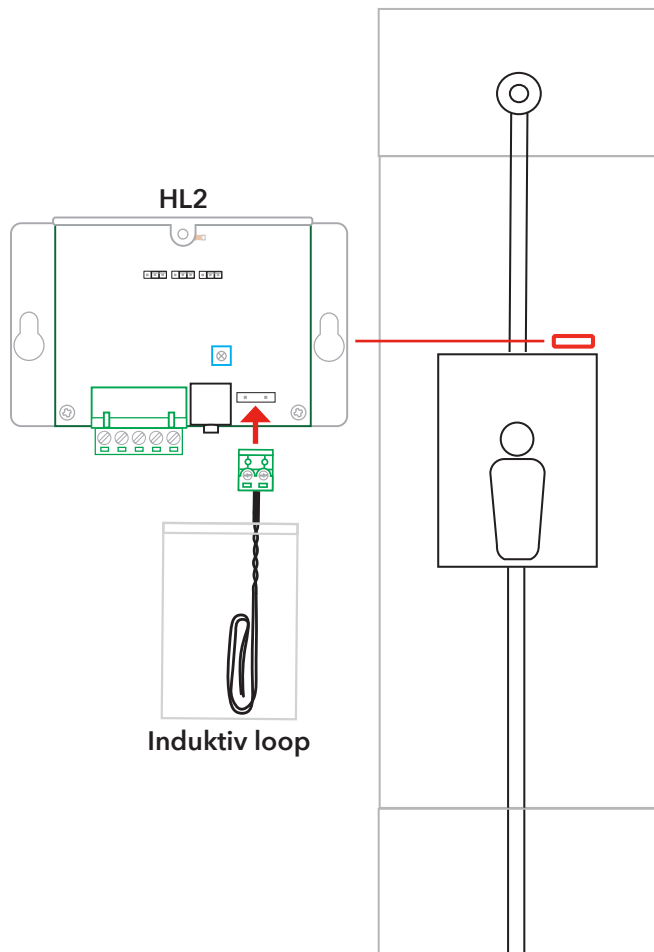
För test av HL2 använd en hörslingstestare med hörlurar eller en fältstyrkemätare.

Byglar



Induktiv loop

För anslutning av hörslingan, vänligen gör följande:



EU Declaration of Conformity

Product: Hearing/Induction Loop
Type / model: **HL1 & HL2**
Article no: *HL1, *HL1-SM, *HL2
Manufacturer: SafeLine Sweden AB
Year: 2017

We herewith declare under our sole responsibility as manufacturer that the products referred to above complies with the following EC Directives:

Directives

Radio Equipment (RED):	2014/53/EU
RoHS 2:	2011/65/EU

Standards applied

EN 303 348:2017	RED: Induction loop systems
EN 81-70:2003/A1:2004	Lift: Accessibility to lifts for persons including persons with disability
EN 12015:2014	EMC: Emission, Electromagnetic compatibility
EN 12016:2013	EMC/Lifts: Immunity, Electromagnetic compatibility
EN 62368-1:2014/AC:2015	LVD: Information Technology Equipment
EN 50581:2012	RoHS: Technical doc. for assessment of restriction of RoHS.

For RED 2014/53/EU, the conformity assessment procedure "Module A" used as described in Annex II.

Firmware used during assessment

SafeLine HL:	NA
--------------	----

Tyresö, 2017-04-07



Lars Gustafsson,
Technical Manager, R&D, SafeLine Group

**SafeLine Headquarters**

Antennvägen 10 · 135 48 Tyresö · Sweden
Tel.: +46 (0)8 447 79 32 · info@safeline.se
Support: +46 (0)8 448 73 90

SafeLine Denmark

Erhvervsvej 19 · 2600 Glostrup · Denmark
Tel.: +45 44 91 32 72 · info-dk@safeline.se

SafeLine Norway

Solbråveien 49 · 1383 Asker · Norway
Tel.: +47 94 14 14 49 · post@safeline.no

SafeLine Europe

Industrierrein 1-8 · 3290 Diest · Belgium
Tel.: +32 (0)13 664 662 · info@safeline.eu
Support: +32 (0)4 85 89 08 95

SafeLine Deutschland GmbH

Kurzwannstraße 3 · D-68526 Ladenburg · Germany
Tel.: +49 (0) 6203 840 60 03 · sld@safeline.eu

SafeLine Group UK

Unit 47 · Acorn Industrial Park · Crayford ·
Kent · DA1 4AL · United Kingdom
Tel.: +44 (0) 1322 52 13 96 · info@safeline-group.uk

SafeLine is a registered trademark of SafeLine Sweden AB. All other trademarks, service marks, registered trademarks, or registered service marks are the property of their respective owners.