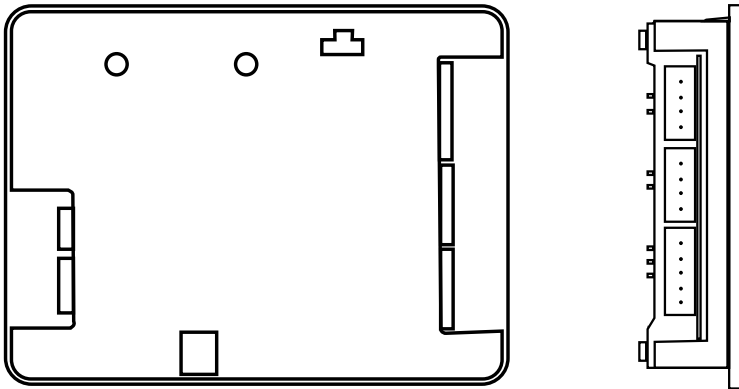


Handleiding FD1600



Technische gegevens

Externe voeding:	18 - 28 V DC
Stroomverbruik:	40 - 200 mA bij 24 V DC
CAN:	Vaste snelheid 125 kBit/sec T/m 63 verdiepingenunits (plus twee cabine-units en één systeemunit). Eén CanOpen-conforme, absolute encoder.
Ingangen/uitgangen:	8 ingangen en 1 uitgang Ingangen: 24 V / 0 V
Geheugenkaart:	microSD-card, SD en SDHC (tot en met 32 GB)
Luidsprekeruitgang:	3 W 8Ω
Formaat (h x b x d):	80 x 61 x 20 mm
Bedrijfstemperatuur:	+5° C – +40° C
Oriëntaties:	0°, 90°, 180° en 270°
Ingangen:	Decimaal, binair, grijs, IPS, absolute encoder
Matrix:	10 rijen x 16 kolommen
Kleur:	Rood, Blauw
Bluetooth:	Bluetooth 4.0 BLE 2,4 GHz
Audiobestanden:	Format WAVE-8 or 16kHz, 16 bit mono, max 16 sec/file

Inhoudsopgave

Algemene informatie	4
Overview	5
Systeembeschrijving	5
LED-indicatie-lampjes en componentenlijst	6
Installation	8
Ingangen	8
Bedradingschema FD1600-BUS	10
Bedrading-schema FD1600-BUS/IPS	12
Opstarten	14
Menuknoppen	15
Boomstructuur menu	16
Verdiepingenteksten	19
Displaylettertypen	19
Pijlen	20
Boot menu (opstartmenu)	22
Set-up-menu (instelmenu)	23
Configuratie	24
Leermodus	24
Dynamische menu's	24
Geheugenkaart	25
Geluidsbestanden	25
Checklijst vóór ingebruikname van de IPS en FD1600	26
Declaration of Conformity	27

Algemene informatie

Deze unit is ontworpen volgens de meest geavanceerde technologie en de algemeen erkende veiligheidstechnische normen van nu. Bij installatie- en onderhoudswerkzaamheden dienen de aanwijzingen in de handleiding door iedereen die aan de unit werkt, nauwgezet te worden opgevolgd.

Het is buitengewoon belangrijk dat de betreffende technici, monteurs en het onderhoudspersoneel te allen tijde beschikken over deze instructies. Een eerste vereiste voor de veilige bediening en een probleemloze werking van dit systeem is een grondige kennis van de basisprincipes en de speciale veiligheidsvoorschriften voor transportsystemen en liften.

De unit mag alleen worden gebruikt voor het doel waarvoor het is ontworpen. Houd er vooral rekening mee dat onbevoegde veranderingen of toevoegingen aan het interne deel van de unit, of aan individuele onderdelen verboden zijn.

Uitsluiting van aansprakelijkheid

De fabrikant is ten aanzien van de koper van dit product of derden niet aansprakelijk voor beschadigingen, verlies, kosten of uitgevoerde werkzaamheden als gevolg van ongevallen, verkeerd gebruik en onjuiste installatie of onbevoegde veranderingen, reparaties of uitbreidingen. Claims die onder de garantievoorzwaarden vallen, zijn in deze gevallen uitgesloten. De technische gegevens zijn de meest recent beschikbare. De fabrikant aanvaardt geen aansprakelijkheid voor problemen of defecten die voortvloeien uit drukfouten, vergissingen of veranderingen.

Conformiteitsverklaring

Download de "Verklaring van conformiteit" van onze website: www.safeline-group.com

Veiligheidsmaatregelen!

- De apparatuur mag alleen worden geïnstalleerd en geconfigureerd door speciaal daarvoor opgeleide en geautoriseerde deskundigen.

- Dit kwaliteitsproduct is speciaal bestemd voor de lifindustrie. Het is alleen ontworpen en geproduceerd voor gebruik conform het gespecificeerde doel. Neem van tevoren contact op met SafeLine als het voor enig ander doel moet worden gebruikt.

- Het toestel mag op geen enkele wijze worden aangepast of gewijzigd en dient te worden geïnstalleerd en geconfigureerd in overeenstemming met de in deze handleiding beschreven procedures.

- Neem bij het installeren en configureren van dit product alle van toepassing zijnde gezondheids- en veiligheidsvereisten en normen inzake de uitrusting strikt in acht.

- Test de apparatuur na installatie en configuratie, echter vóór ingebruikneming, op alle punten, zodat een correcte werking is gewaarborgd.

Elektrische en elektronische producten bevatten mogelijk materialen, onderdelen en units die gevaarlijk kunnen zijn voor het milieu en de gezondheid van de mens. Informeer naar de plaatselijke regels en de afvalverzamelmethode voor elektrische en elektronische producten. Op de juiste wijze uw oude product weggooien helpt negatieve gevolgen te voorkomen voor het milieu en de gezondheid van de mens.



Overview

Systeembeschrijving

Ledere unit moet worden geprogrammeerd met een unieke unit-ID (unitadres) en een werkmodus. Zorg er ook voor dat slechts één unit de verdieping beheert.

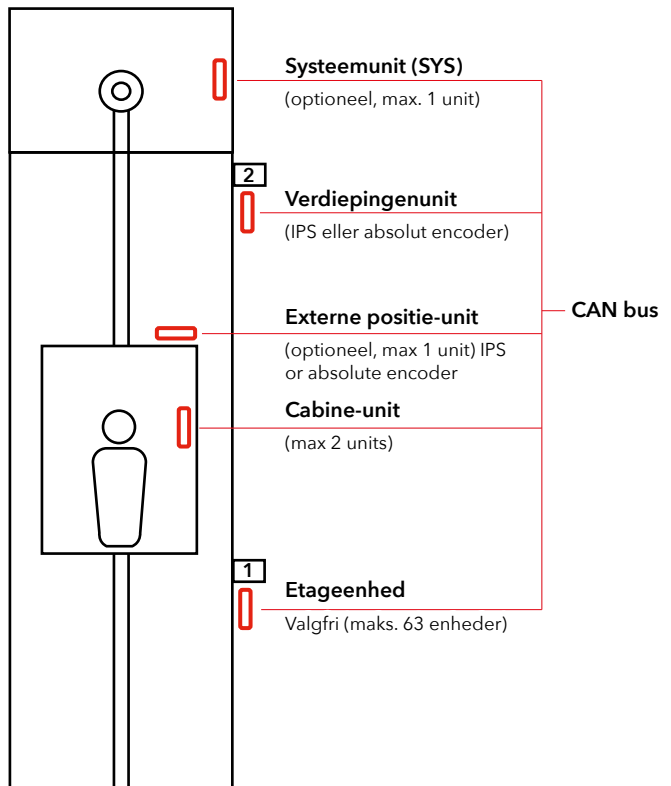
De FD1600 is een systeem dat bestaat uit verdiepingen- en cabine-displays. Het systeem is verbonden via de CAN-bus.

De verdiepingenpositie-informatie kan direct worden ingesteld aan de ingang van de unit of via een externe bron. De externe bron kan een vast bedrade absolute encoder zijn of een vast bedrade positie-unit.

Het FD1600-unitsysteem kan het volgende omvatten:

- Verdiepingenunit (tot en met 63 verdiepingen)
- Cabine-unit (tot en met 2 units)
- Systeemunit (geen of 1 unit)
- Externe positie-unit (geen of 1 unit)

Het is ook mogelijk om slechts één display te gebruiken zonder verbinding met de CAN-bus (standalone).

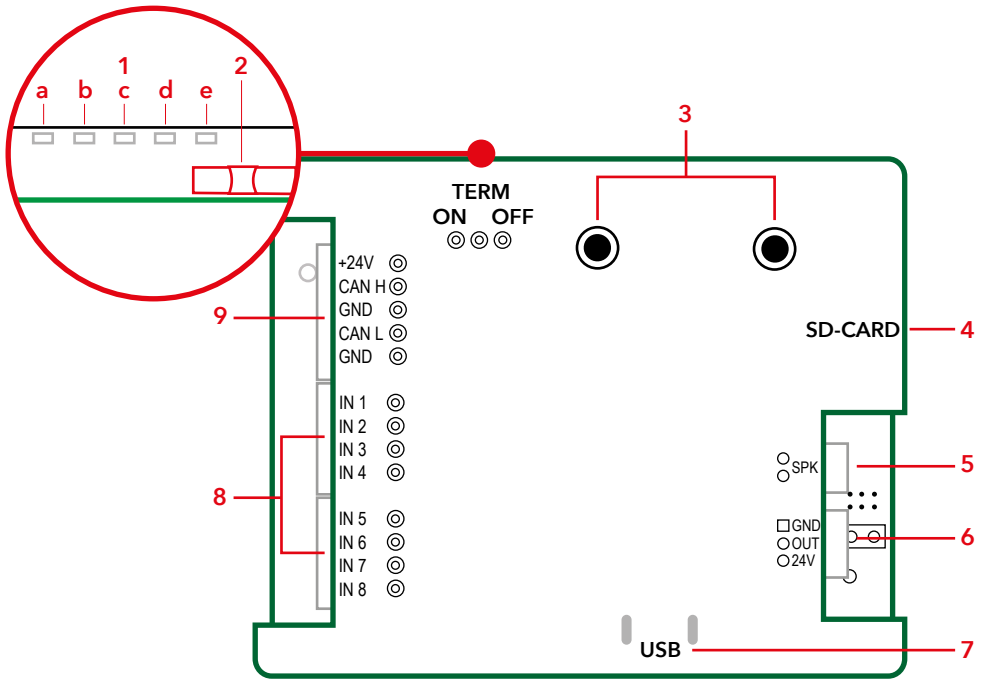


LED-indica- tie-lampjes en componenten- lijst

Alle verbindingen moeten aanwezig zijn voordat de installatie wordt opgestart. Wijzigingen in de bedrading bij een opgestarte installatie zijn niet toegestaan.

LED

a	Groen USB-LED	Brandt constant, wanneer de USB is verbonden.
b	Groen CAN-BUS detectie	Knippert wanneer een geldige CAN-melding is gedetecteerd.
c	Rood CAN BUS fout	Brandt of knippert wanneer er een BUS-fout is gedetecteerd (autoherstel).
d	Geel SD-LED	Brandt constant wanneer de SD-kaart is ingestoken en werkt.
e	Groen voeding	Brandt constant wanneer er voeding is.

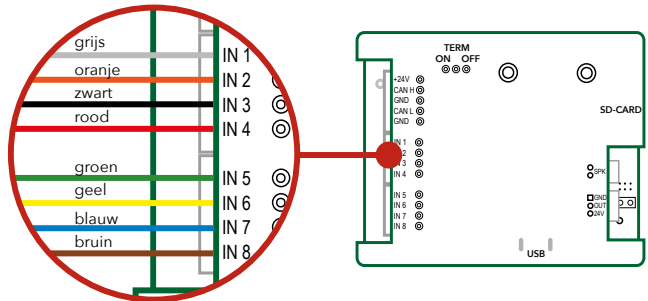


1. **1. LED-indicatielampje.**
a. USB-kabel verbonden
b. CAN-bus
c. CAN fout
d. SD-kaart
e. Voeding
2. **Beëindigingschakelaar**
3. **Menuknoppen.**
4. **SD-kaarthouder.**
5. **Uitgang voor luidspreker.**
6. **Uitgang (geen functie).**
7. **USB-uitgang voor programmeren en SW-update.**
8. **Ingang voor decimaal, binair en grijs.**
9. **Ingang voor voeding en CAN-bus.Aan Uit**

Installation

Ingangen

De FD1600 kan verschillende signalen afhandelen van een controller. Deze kunnen worden gevoed met +24 V DC of 0 V DC.



Binaire signalen

Een binaire code is een gestandaardiseerde controlewijze voor de uitgangen die voor bordessignalisaties worden gebruikt.

Standaard binaire ingangen (voor 15 verdiepingen)

Ingang 1	Binair signaal 1	Ingang 5	Niet in gebruik (standaard)
Ingang 2	Binair signaal 2	Ingang 6	Niet in gebruik (standaard)
Ingang 3	Binair signaal 3	Ingang 7	Niet in gebruik (standaard)
Ingang 4	Binair signaal 4	Ingang 8	Niet in gebruik (standaard)

Grijze codesignalen

De grijze code wordt zelden gebruikt om de bordessignalisaties te controleren. U wijzigt slechts één ingang per keer, waardoor het risico op fouten wordt geminimaliseerd. Deze methode wordt vaak toegepast bij oudere controllers.

Standaard code grijs ingangen (voor 15 verdiepingen)

Ingang 1	Code grijs 1	Ingang 5	Niet in gebruik (standaard)
Ingang 2	Code grijs 2	Ingang 6	Niet in gebruik (standaard)
Ingang 3	Code grijs 3	Ingang 7	Niet in gebruik (standaard)
Ingang 4	Code grijs 4	Ingang 8	Niet in gebruik (standaard)

Decimale signalen (één verdieping per pin)

Het decimale signaal (één verdieping per pin) is de oude methode voor het controleren van bordsignalisaties.

Standaard decimale ingangen (verdieping 1 - 8)

Ingang 1	Verdieping 1	Ingang 5	Verdieping 5
Ingang 2	Verdieping 2	Ingang 6	Verdieping 6
Ingang 3	Verdieping 3	Ingang 7	Verdieping 7
Ingang 4	Verdieping 4	Ingang 8	Verdieping 8

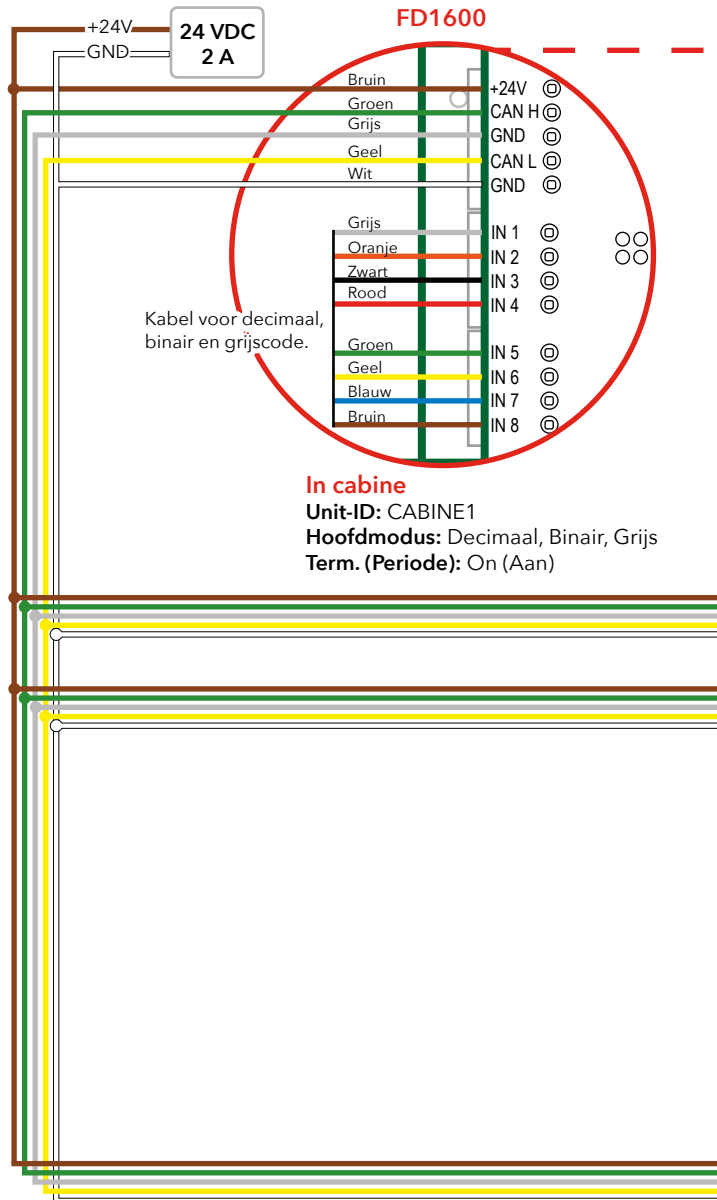
Standaard decimale ingangen (verdieping 9 - 16)

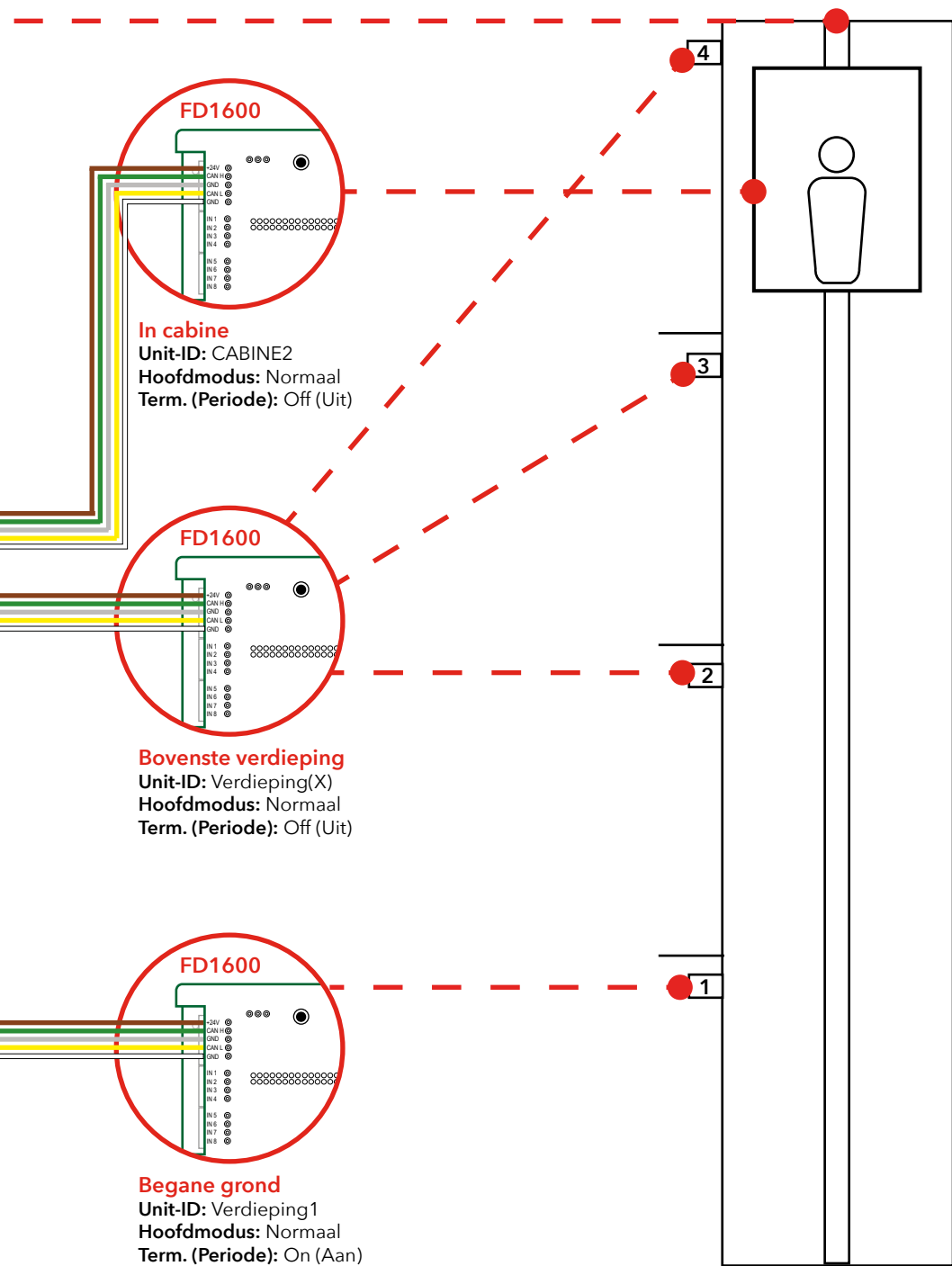
Opmerking: er dienen twee FD1600-units te worden geïnstalleerd om verdiepingen 9-16 te adresseren

Ingang 1	Verdieping 9	Ingang 5	Verdieping 13
Ingang 2	Verdieping 10	Ingang 6	Verdieping 14
Ingang 3	Verdieping 11	Ingang 7	Verdieping 15
Ingang 4	Verdieping 12	Ingang 8	Verdieping 16

Bedradings- chema FD1600-BUS

Het bedradingschema voor cabine-unit en/of verdiepingenunits die worden gebruikt voor binaire, decimale of grijscode.





FD1600

In cabine
Unit-ID: CABINE2
Hoofdmodus: Normaal
Term. (Periode): Off (Uit)

FD1600

Bovenste verdieping
Unit-ID: Verdieping(X)
Hoofdmodus: Normaal
Term. (Periode): Off (Uit)

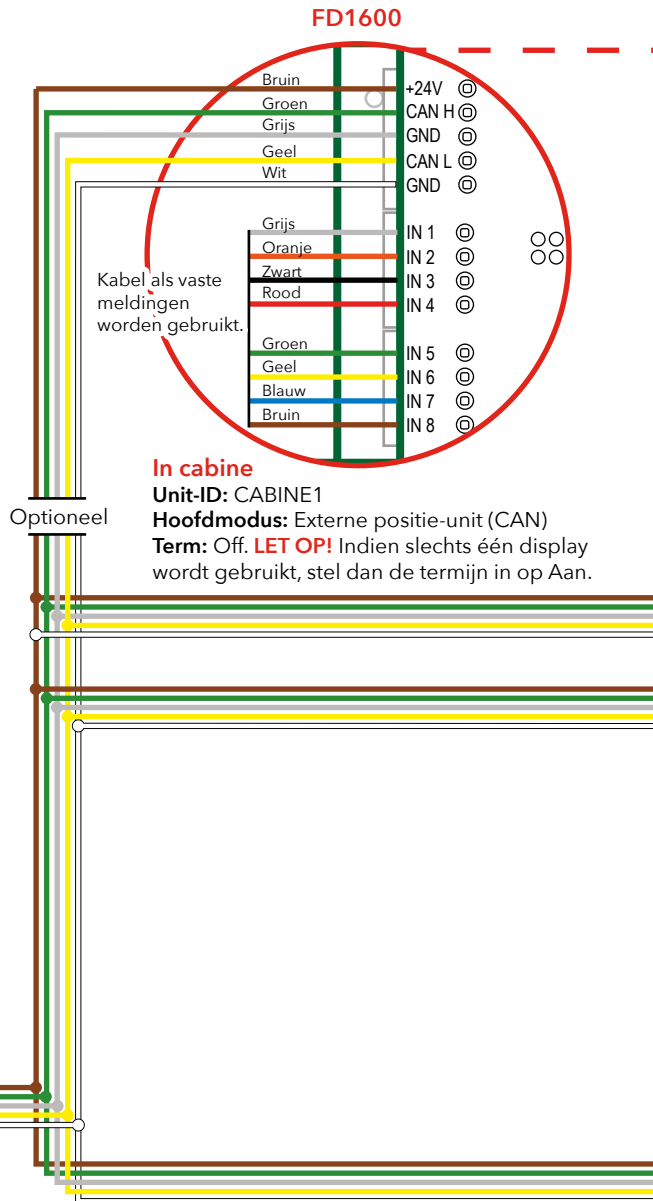
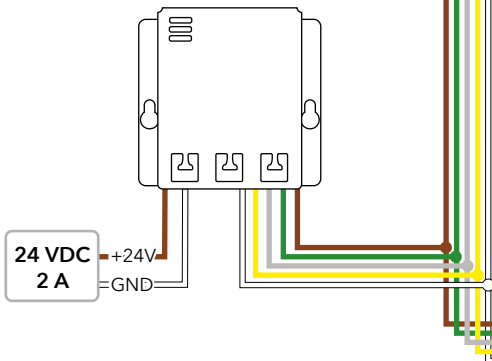
FD1600

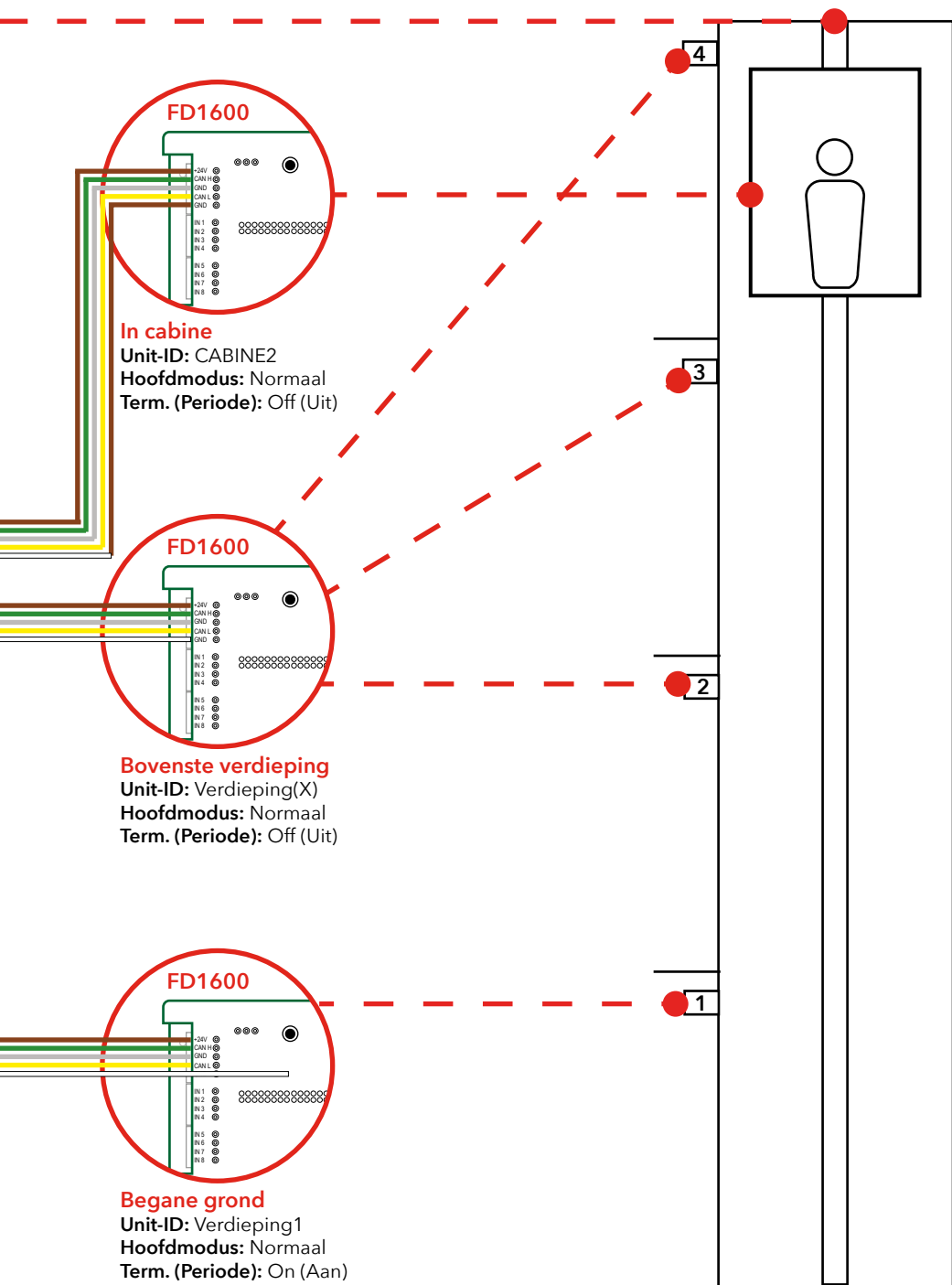
Begane grond
Unit-ID: Verdieping1
Hoofdmodus: Normaal
Term. (Periode): On (Aan)

Bedradingschema FD1600-BUS/ IPS

Bedradingschema voor
cabineunit en/of e-units.

IPS: Op het cabinedak
installeren
Term (Periode): Off (Uit)
LET OP! Indien slechts één
display wordt gebruikt, stel
dan de termijn in op Aan.
IPS





Opstarten

Als er geen verdiepingensignaal wordt ontvangen of gegenereerd, toont het display de voor de gebruiker instelbare foutmelding. Deze tekst kan ook een symbool zijn (d.w.z. het STOP-symbool).

Het display start "blanco" zonder tekst op het display. Na interne initialisatie start de functionaliteit op en verzendt de status voor actieve ingangen naar andere verbonden displays. Als een luidspreker is aangesloten, is het mogelijk om het opstartgeluid te horen.

- Geen geluid = geen geheugenkaart ingestoken of herkend
- Twee korte piepen = geheugenkaart herkend en bruikbaar
- Een lange piep = geheugenkaart ingestoken, maar onbruikbaar (probeer deze eruit te halen en opnieuw in te steken)

Foutcodes

Wanneer een uitzondering of een interne storing wordt gedetecteerd, toont het display een foutcode. De foutcode bestaat altijd uit twee tekens, te beginnen met een punt ".".

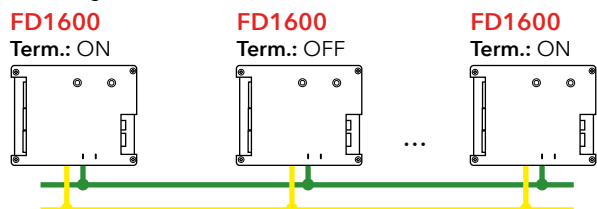
De volgende foutcodes zijn gedefinieerd

- .0 niet gedefinieerde fout
- .1 meer dan één unit is ingesteld als verdiepingengenerator
- .2 er bestaat een unit met dezelfde ID *
- .3 hoofdmodus is niet ingesteld (of buiten bereik)
- .4 positie is te hoog
- .5 positie is te laag
- .6 geen posities ingesteld (of geleerd)
- .7 ID ongeldig (buiten bereik) *
- .8 storing hartslag encoder (encoder kwijtgeraakt)
- .T IPS niet gereed voor leerproces.
- .A programmamodus is actief.

* bij conflicterende ID's kunnen er één of meer units bestaan met dezelfde ID. Alle ID's moeten uniek zijn en het is de verantwoordelijkheid van de installateur om de systeemintegriteit te verzekeren. Wanneer deze fouten worden gedetecteerd, moet er een reset of stroomcyclus worden uitgevoerd om de fout te wissen.

CAN-bus

De snelheid van de CAN-bus ligt vast op 125 kBit/sec. De CAN-bus moet aan elk uiteinde zijn gesloten. Wanneer de bus actief en aangesloten is, hebben twee units de sluiting geactiveerd. Alle andere units die op de bus zijn aangesloten, hebben de sluiting gedeactiveerd. Als een CAN absolute positie-encoder of een externe CAN-positie-unit (d.w.z. acceleratiemeter) wordt gebruikt, controleer dan de bussluiting van deze units en stel deze als zodanig in.



Menuknoppen

"De SLPro FD1600 dient te worden gebruikt voor toegang tot alle installatie-opties.

Download SLPro onder: www.safeline-group.com"

Er zijn twee menuknoppen die zich aan de achterkant van de unit bevinden.

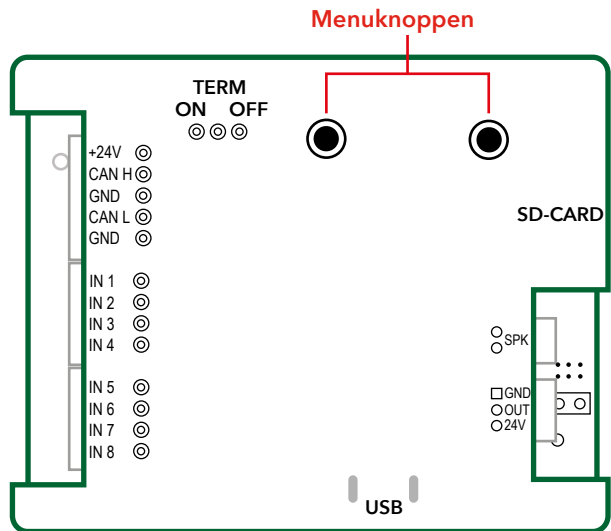
Menuknoppen gebruiken

Door de twee menuknoppen tegelijkertijd in te drukken, wordt:

- Naar de configuratiemodus gegaan, of
- de selectie bevestigd.

Door één van de menuknoppen per keer in te drukken wordt:

- Gebladerd door de huidige menuopties.
De menuopties worden gepresenteerd en lopen ofwel met de wijzers van de klok mee (als de rechter menuknop wordt ingedrukt) of tegen de wijzers van de klok in (als de linker menuknop wordt ingedrukt).



Boomstructuur menu

Display

DISP

Helderheid

Stelt de helderheid van het display in, wanneer er tekst op het display wordt getoond.
↳ 1 - 20

Stand

Stelt de standmodus in, waarbij "0" de liggende modus is. Het menu wordt altijd op dezelfde wijze getoond; ongeacht de instellingen in de stand.
↳ 0, 90, 180, 270

Volume

Stelt het luidsprekervolume in bij het afspelen van WAVE-bestanden en/of ingebouwde systeemgeluiden.
↳ 1 - 20

Taal

Geselecteerde taal stelt de weergegeven vaste systeemmeldingen in. De taal in het menu is vast en is altijd in het Engels.
↳ ENG, GER, FRE, SWE, DAN, USR (gebruikerstaal)

UNIT*

Hoofdmodus (verdiepingengenerator)

↳ E-CA: Extern (IPS)
↳ E-BL:
↳ NRM: Normaal (geen verdiepingengenerator)
↳ DEC1: Decimaal (verdieping 1 - 8)
↳ DEC2: Decimaal (verdieping 9 - 16)
↳ BIN: Binair
↳ GRY: Code grijs
↳ CAN: CAN-encoder

Verdiepingnummers (totaal)

↳ 1 - 63

ID-unit (installatie)

Stelt het installatiepunt van de unit in. Alle units die zijn verbonden met de Bus moeten unieke ID's hebben (twee SYS- of twee CAR1-units zijn niet toegestaan).
↳ CAR1, CAR2, verdieping 1 - 63, SYS

Aankomstsignaal

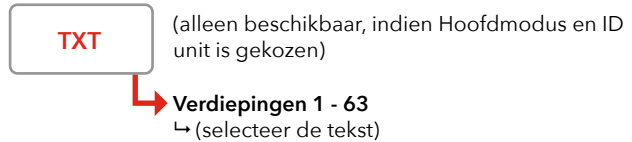
↳ SLW (afremmen): Cabine vermindert snelheid
↳ STP: Cabine stopt
↳ NON: Geen
↳ INP: Ingang
↳ FLR: Verandering van verdieping
↳ ARW: Pijlwijziging

Aankomstgeluid

↳ NON: geen
↳ 3T: 3-toons
↳ EN: EN81-70
↳ WAV: Wave

Boomstructuur menu

Text**



Alleen toegankelijk indien de hoofdmodus NIET is ingesteld op "Normaal". Selecteer de verdieping in dit menu om zijn tekst te wijzigen. Druk op beide knoppen. Dan knippert het eerste teken in de verdiepingentekst. Verander het teken en druk opnieuw op beide knoppen. Nu knippert het volgende teken. De bewerking wordt beëindigd als een leeg teken wordt geselecteerd of als drie tekens worden ingevoerd. Telkens als de verdiepingentekst ten einde is, is het mogelijk om een nieuwe verdieping te selecteren. Ga terug naar het hoofdmenu door beide knoppen gedurende 2 seconden in te drukken.

Ingangen**



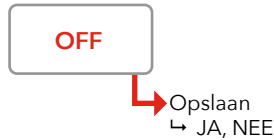
(Alle toegankelijk als niet alle ingangen zijn voorgedefinieerd. Dat geldt bijvoorbeeld als de verdiepingennummers zijn ingesteld op 8, "Unit > Main mode" is ingesteld op "Decimal" (decimaal) en dat alle ingang voorgedefinieerd zijn als individuele verdiepingengenerators.)
Telkens als een invoerfunctie wordt geselecteerd, is het mogelijk om een nieuwe invoer te selecteren. Ga terug naar het hoofdmenu door beide knoppen gedurende 2 seconden in te drukken.

Leren***

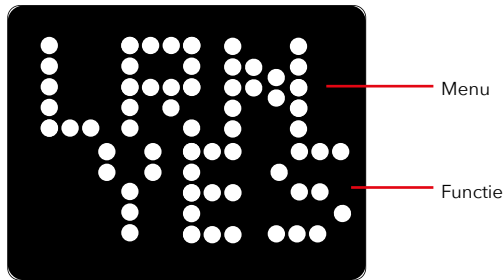
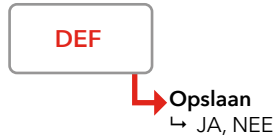


(Alleen toegankelijk als "Unit > Main mode" op "CAN Encoder" of "External" (extern) is ingesteld. Verdieping 1 is altijd de laagste verdieping. "ENTER" slaat de encoder-positie voor de geselecteerde verdieping op. Het leer- proces moet ALTIJD in de correcte volgorde plaatsvinden 1 -> 2 -> 3 en tot en met de maximale verdiepingenpositie. De leervolgorde wordt geannuleerd door beide knoppen gedurende 2 seconden vast te houden. De encoder-resolutie is alleen toegankelijk, als de encoder is geselecteerd als "main mode" (hoofdmodus)

Boomstructuur menu



(Schakel het menu uit en keer terug naar de normale werking. Kies of parameters moeten worden opgeslagen.)



- * Submenuopties wijzigen, afhankelijk van de geselecteerde "Main mode" (hoofdmodus)
- ** Telkens als een verdiepingentekst/invoerfunctie wordt ingevoerd, is het mogelijk om een nieuwe verdieping te selecteren. Ga terug naar het hoofdmenu door beide knoppen gedurende 2 seconden in te drukken.
- *** Verdieping 1 is altijd de laagste verdieping. "ENTER" slaat de encoder-positie op voor de geselecteerde verdieping. Het leerproces moet ALTIJD in de juiste volgorde 1 > 2 > 3 plaatsvinden en tot en met de maximale verdiepingenpositie. De leervolgorde wordt geannuleerd door beide knoppen gedurende 2 seconden ingedrukt te houden. Encoder-resolutie is alleen toegankelijk, als de encoder is geselecteerd als "main mode" (hoofdmodus)

Verdiepingen-teksten

De vaste meldingen tonen altijd de complete tekst, zelfs als de ingang die de tekst activeerde niet actief is voordat de tekst minimaal één keer heeft rondgedraaid.

Verdiepingenteksten kunnen door de gebruiker worden ingesteld (SL-Pro-software) en bevatten tot 4 tekens.

Lange verdiepingentekst

Als een lange verdiepingentekst gewenst is, kan een gebruikersmelding worden toegewezen en worden gebruikt als verdiepingentekst. Geef "I1" tot "I10" in het verdiepingentekstveld op en geef de gewenste tekst in het betreffende gebruikerstekstveld op.

Symbool in plaats van tekst

Het is ook mogelijk om enkele vaste symbolen te gebruiken in plaats van een verdiepingentekst. De volgende symbolen zijn gedefinieerd:

"!E0" Niet in gebruik
"!E1" STOP-teken
"!E2" Niet in gebruik
"!E3" Niet in gebruik
"!E4" Niet in gebruik
"!E5" symbool "1/2"
"!E6" symbool "2/3"
"!E7" symbool "3/4"
"!E8" symbool "4/5"

Vaste meldingen

Vaste meldingen worden als één behandeld, maar zijn eigenlijk verdeeld in twee delen. Het eerste deel (met de hoogste prioriteit) zijn de systeemmeldingen. Systeemmeldingen zijn vast en wijzigen is niet mogelijk. Systeemmeldingen wijzigen automatisch, afhankelijk van de geselecteerde taal. Het tweede deel zijn de gebruikersmeldingen en deze worden ingesteld via een extern programmeerhulpmiddel. Het is ook mogelijk om te selecteren of een melding één keer op het display moet verschijnen, of dat deze actief moet zijn zo lang de ingang is geactiveerd. De hoogste prioriteit is "System message 1" (systeemmelding 1) en de laagste prioriteit is "User message 10" (gebruikersmelding 10).

Displaylettertypen

De FD1600 heeft vier gedefinieerde, bruikbare lettertypen:

0 = Lettertype 0, automatische selectie van het lettertype
1 = Lettertype 1, 8 x 10 pixel (normaal)
2 = Lettertype 2, 6 x 8 pixel (klein)
3 = Lettertype 3, 5 x 7 pixel (kleiner)
3 = Lettertype 3, 4 x 5 pixel (zeer klein)

Het is mogelijk om verschillende lettertypen te selecteren voor statische/vaste teksten (d.w.z. verdiepingen) en lopende teksten.

Pijlen

Het is mogelijk om zowel vaste pijlen als bewegende (blader-) pijlen in te schakelen.

Vaste pijlen worden gewoonlijk gebruikt, wanneer het display in de hal is bevestigd (verdieping 1..63).

Bewegende pijlen worden doorgaans gebruikt in de cabine (CAR1 en CAR2). Het is mogelijk om beide pijltypen tegelijkertijd te hebben ingeschakeld (geniet niet de voorkeur bij HALL-displays).

Beide vaste en bewegende pijlen gebruiken de volgende pijlstijlen:

Stijl 0	Pijl met punt en staart (klassiek)
Stijl 1	6 LED-rijen, 12 punten breed (standaardstijl platte punt)
Stijl 2	5 LED-rijen, 10 punten breed (standaardstijl platte punt)
Stijl 3	4 LED-rijen, 8 punten breed (standaardstijl platte punt)
Stijl 4	3 LED-rijen, 6 punten breed (standaardstijl platte punt)
Stijl 5	2 LED-rijen, 4 punten breed (standaardstijl platte punt)

Vaste pijlen

Vaste pijlen geven de huidige of rijrichting aan of de voorgenomen volgende rijrichting.

Vaste pijlen CAR (cabine)

- 0 = Uitgeschakeld
- 1 = Toegevoegd stabiel
- 2 = Toegevoegd knipperend
- 3 = Toegevoegd vervagend

Vaste pijlen FLOOR (verdieping)

- 0 = Uitgeschakeld
- 1 = Stabiel (ingeschakeld)

Vaste pijlen, stijl

- 0 = Klassiek
- 1-5 = Vaste pijl

Vaste pijlen, positie

- 0 = Automatisch
- 1 = Midden
- 2 = Rechts
- 3 = Links
- 4 = Bovenaan

Bewegende pijlen

De bewegende pijlen hebben doorgaans een veel lagere helderheid dan de verdiepingnamen (tekst), waardoor een 3D-effect ontstaat. Indien dat de voorkeur geniet, kan de helderheid worden verhoogd.

Bewegende pijl

0 = Uit

1 = Alleen cabine

2 = Alleen verdieping

3 = Zowel cabine als verdieping

Bewegende pijl, stijl

0 = Klassiek

1-5 = Vaste pijl

Bewegende pijl, positie

0 = Automatisch (standaard)

1 = Midden

2 = Links

3 = Rechts

Boot menu (opstartmenu)

Door één van de menuknoppen ingedrukt te houden, terwijl de voeding is aangesloten, geeft een "boot menu" (opstartmenu) weer. Het specifieke opstartmenu of de functie wordt geselecteerd, wanneer de knop wordt losgelaten. Als de knop onopzettelijk werd ingedrukt, laat de knop dan los terwijl de unit "RDY" (ready, gereed) toont, of houd de knop ingedrukt tot het display doorgaat met de normale werktoestand (8 - 10 seconden).

"RDY"

De unit is gereed en er worden geen wijzigingen doorgevoerd. In de onderste regel wordt de huidige firmware-versie getoond.

"CFG"

Configuratie wordt geladen van een SD-kaart. Dit kan worden gebruikt om een configuratie te kopiëren van één unit naar een andere.

"BTL"

Bootloader (opstartlader) is geactiveerd.

"CLR ALL"

Alle parameters worden gewist naar de fabrieksstandaarden.

Arrival

Zowel het aankomstsignaal als het aankomstgeluid kunnen worden ingesteld. Het aankomstgeluid weerklinkt op bordessignalisaties en de SYS-unit, indien gebruikt. Er is geen aankomstgeluid in CAR-units.

Trigger

Het is mogelijk dat de aankomst bij een aantal gebeurtenissen in werking wordt gesteld, maar niet alle combinaties zijn logisch. Als voorbeeld is "CAR reduce" (cabinesnelheid verminderen) alleen logisch, wanneer er een extern positioneringtoestel (IPS) of een encoder wordt gebruikt. "External input" (externe invoer) is alleen logisch, als we ook een externe ingang definiëren en gebruiken.

Sound

Er zijn enkele basisgeluiden beschikbaar, als er geen SD-kaart met geluiden wordt gebruikt. Als er meer geavanceerde geluiden zijn vereist, moet een SD-kaart met geluiden worden geïnstalleerd en moet de set-up van het geluid worden uitgevoerd door een extern programmeerhulpmiddel (computer of telefoonapplicatie).

Set-up-menu (instelmenu)

Als er slechts op één van de menuknoppen wordt gedrukt, is het menu voor het volume direct toegankelijk. Het volume kan dan worden verhoogd of verlaagd, zoals is gewenst.

Als beide knoppen worden ingedrukt, gaat u naar het hoofdmenu. Wanneer beide knoppen worden ingedrukt en er al een menu is geselecteerd, wordt het volgende submenu getoond. Wanneer het einde is bereikt (geen submenu's meer), wordt het hoofdmenu opnieuw getoond.

Als beide knoppen gedurende 2 seconden in een submenu worden ingedrukt, wordt het hoofdmenu getoond.

Menuknoppen

"UP" = (omhoog) verhogen van optie/waarde/menu

"DOWN" = (omlaag) verlagen van optie/waarde/menu

"ENTER" = beide knoppen ingedrukt = accepteer waarde of ga naar het menu/submenu

"CANCEL" = (annuleren) beide knoppen worden gedurende 2 seconden ingedrukt

Configuratie

Leermodus

De SLPro FD1600 dient te worden gebruikt voor toegang tot alle installatie-opties.

Download SLPro onder:
www.safeline-group.com

Wanneer de leermodus wordt gestart (IPS of absolute encoder), gaat het proces min of meer automatisch. De lift moet naar de laagste positie worden gereden, voordat er met het leren wordt gestart. Na de start wordt de geselecteerde eerste positie geleerd en op iedere verdieping wordt de positie automatisch opgeslagen.

Programmeerinstructies:

- Open SafeLine's app CONNECT
- Scan
- Selecteer IPS
- Volg de instructies

Dynamische menu's

De inhoud van menu's wijzigt afhankelijk van de geselecteerde waarden in het hoofdmenu "Unit"

Inhoud wijzigt 1:

Hoofdmenu "Floor text" (verdiepingentekst) is alleen zichtbaar als "Main Mode" (hoofdmodus) niet is ingesteld op "Normal" (normaal)

Inhoud wijzigt 2:

Het hoofdmenu "Learn" (leren) is alleen zichtbaar, als de encoder of de externe positie worden geselecteerd als "Main mode" (Unit/Main Mode/Encoder)

Inhoud wijzigt 3:

Hoofdmenu "Inputs" (ingangen) is alleen zichtbaar als alle invoer niet is voorgedefinieerd (bijv. verdiepingennummers is ingesteld op 8 en hoofdmenu is decimaal, dan zijn alle ingangen voorgedefinieerd als individuele verdiepingengenerators)

Geheugenkaart

Verwachte directorystructuur:

X:\CFG = configuratie directory

X:\WAV = WAVE-bestanden directory

X:\FIRMWARE = directory voor firmware-update

CFG directory

Deze directory bevat een kopie van de configuratie en ook een kopie van het geluidsindexbestand.

WAV directory

Deze directory bevat alle geluidsbestanden, inclusief de geluidsbestanden van de gebruiker.

FIRMWARE directory

Deze directory is nog niet in gebruik.

Geluidsbestanden

Als de lift naar een kelder of souterrain rijdt, wordt deze benaming nog steeds gebruikt. Bestand "Floor 1.WAV" kan natuurlijk iets zeggen als "Next stop basement" (volgende stop souterrain)

Alle beschikbare geluidsbestanden in alle talen bevinden zich samen in de directory "WAV".

Geluidsbestanden van gebruiker

Als de gebruiker eigen geluidsbestanden wil gebruiken, kunnen de bestanden worden toegevoegd door deze regels te volgen: Bestanden met verdiepingaankondigingen worden geplaatst in directory \WAV\USER\FLOORS en algemene meldingen en andere aankondigingen worden geplaatst in directory: \WAV\USER\MESSAGES.

Benomen van verdiepingenbestanden van gebruikers

Verdiepingenbestanden van gebruikers krijgen altijd de volgende namen: "Floor 1.WAV" tot "Floor 63.WAV". Als er andere namen worden gebruikt kan de FD1600 de bestanden niet vinden.

Benomen van meldingenbestanden van gebruikers

Algemene meldingen van gebruikers krijgen altijd de volgende namen: "Message 1.WAV" tot "Message 20.WAV". Als er andere namen worden gebruikt kan de FD1600 de bestanden niet vinden.

Vereisten voor geluidsbestanden

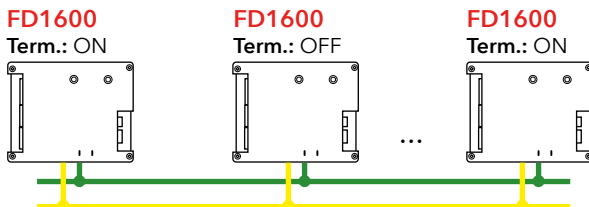
De FD1600 ondersteunen een beperkt aantal sampling-snelheden en het is raadzaam om 16 kHz-sampling/16 bit/MONO te gebruiken. "

Checklijst vóór ingebruikname van de IPS en FD1600

Indien u problemen hebt met de ingebruikname - bel dan uw plaatselijke support van SafeLine.

Controleer het volgende vóór ingebruikname:

- Het display toont geen ".T". Wanneer dat verschijnt, voert de IPS zelftests uit. Dat kan max. 15 minuten duren nadat de spanning is aangesloten.
- De installatie is bedraad volgens het schema.
- De uitschakelknop 120 ohm op de FD1600 is geactiveerd (ON, AAN) aan het begin en einde van de CAN BUS.



- In de "Main Mode" (Hoofdmodus) dient de cabine-unit te worden geprogrammeerd als "Ext. Position CAN" (Ext. positie CAN).
- Als de FD1600 op de verdiepingniveaus is geïnstalleerd, dienen alle bordesunits onder het menu "UNIT ID" te worden geprogrammeerd als bijvoorbeeld Verdieping 1, Verdieping 2, enz.
- "Main Mode" (Hoofdmodus) moet worden ingesteld als "Normal" (Normaal).
- Als er spraakmeldingen zijn vereist, dient het correcte audio-bestand te worden gekozen op iedere betreffende verdieping in de cabine-unit.
- Het leerproces is uitgevoerd.

EU Declaration of Conformity

Product: Lift floor display
 Type / model: **FD1600**
 Article no: *FD1600-B, *FD1600-SPKREC-B, *FD1600-SPKSM-B
 *FD1600-R, *FD1600-SPKREC-R, *FD1600-SPKSM-R
 *FD1600-W, *FD1600-SPKREC-W, *FD1600-SPKSM-W
 Manufacturer: SafeLine Sweden AB
 Year: 2017

We herewith declare under our sole responsibility as manufacturer that the products referred to above complies with the following EC Directives:

Directives

Radio Equipment (RED):	2014/53/EU
RoHS 2:	2011/65/EU

Standards applied

EN 81-20:2014	Lift: Safety & Technical requirements
EN 81-50:2014	Lift: Test and examination requirements
EN 81-70:2003/A1:2004	Lift: Accessibility to lifts for persons including persons with disability
EN 12015:2014	EMC: Emission, Electromagnetic compatibility
EN 12016:2013	EMC/Lifts: Immunity, Electromagnetic compatibility
EN 62368-1:2014/AC:2015	LVD: Information Technology Equipment
EN 50581:2012	RoHS: Technical doc. for assessment of restriction of RoHS.

For RED 2014/53/EU, the conformity assessment procedure "Module A" used as described in Annex II. Accordingly, respective manufacturer has done the radio modules conformity assessment:

Module	Notified body	Address	NB nr	Test nr
CYW20732S	NTS Silicon Valley	41039 Boyce Road, Fremont, CA 94538, US	0214.26	R 104750/51

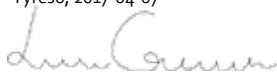
Standards applied

Standards applied	Article of Directive 2014/53/EU
EN 60950-1:2006+A11:2009+A12:2010+A12:2011	3.1 (a): Health and safety of the user
EN 62311:2008	
EN 301 489-1 v2.1.1 + EN 301 489-52v1.1.0 Draft	3.1 (B): Electromagnetic Compatibility
EN 301 489-17 V3.1.1	
EN 300 328 V2.1.1	3.2: Effective use of spectrum allocated

Firmware used during assessment

SafeLine FD1600:	1.00
------------------	------

Tyresö, 2017-04-07



Lars Gustafsson,
 Technical Manager, R&D, SafeLine Group

