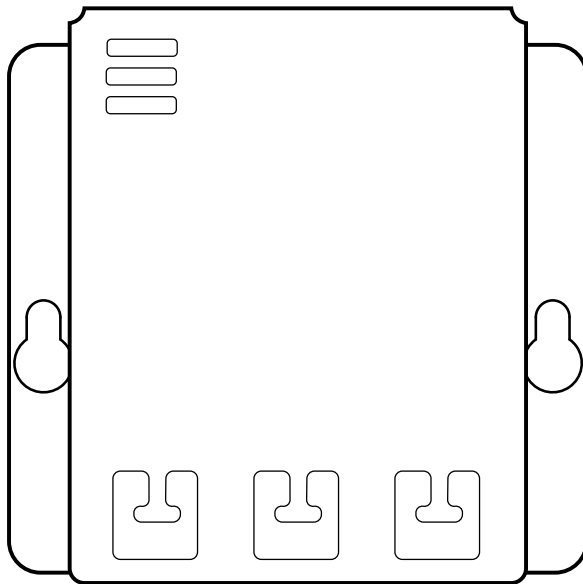


IPS manual



Teknisk data

Spänning	20-30 VDC
Strömförbrukning:	20 mA at 24 VDC
Storlek (H x W x D):	83 x 87 x 19 mm
Vikt:	65 g
Bluetooth:	Bluetooth 4.0 BLE 2,4 GHz
USB:	Mini-B
IP kod:	IP30
Driftstemperatur:	+5°C – +40°C
Luftfuktighet:	30% – 90% RH
Min. hastighet:	0,4 m/s
Max. tid mellan lägsta och högsta våningsplanet:	
Max. antal våningar:	12 floors

För mer information om inkoppling, se [FD1600 Manualen](#).

Innehålls- förteckning

Allmän information	4
Översikt	5
Kopplingschema	6
Declaration of Conformity	7

Allmän information

Denna produkt har konstruerats enligt den senaste tekniken och enligt allmänt vedertagna säkerhetsrelaterade tekniska standarder som är tillämplbara för närvarande. Dessa installationsinstruktioner ska följas av alla personer som arbetar med produkten - både vid installation och underhåll.

Det är mycket viktigt att dessa instruktioner tillhandahålls vid alla tidpunkter till berörda tekniker, ingenjörer samt service- och underhållspersonal. Den grundläggande förutsättningen för säker hantering och felfri drift av systemet är ingående kunskaper om de grundläggande och speciella säkerhetsbestämmelserna som gäller transportörsteknik i allmänhet och hissar i synnerhet.

Produkten får endast användas för sitt avsedda ändamål. Lagg i synnerhet märke till att inga obehöriga ändringar eller tillägg får göras inuti produkten eller av/till enskilda komponenter.

Friskrivning från skadeståndsansvar

Tillverkaren är inte skadeståndsansvarig gentemot köparen av denna produkt eller gentemot tredje part för skada, förlust, kostnader eller arbete som åsamkats på grund av olyckor, felaktig användning av produkten, felaktig installation eller olagliga ändringar, reparationer eller tillägg. Krav under garantin är också uteslutna i sådana fall. Tekniska data är de senast tillgängliga. Tillverkaren tar inte på sig något skadeståndsansvar för tryckfel, misstag och ändringar.

Försäkran om överensstämmelse

Ladda ner "Försäkran om överensstämmelse" från vår webbsida: www.safeline-group.com

Säkerhetsföreskrifter!

-Endast utbildade fackmän som är behöriga att arbeta med utrustningen får installera och konfigurera denna produkt.

-Den här kvalitetsprodukten är avsedd för hissindustrin. Den har konstruerats och tillverkats för att användas för sitt specifika användningsområde och inget annat. Om det ska användas för något annat ändamål måste SafeLine kontaktas i förväg.

-Produkten får inte ändras eller modifieras på något sätt och bör endast installeras och konfigureras i enlighet med instruktionerna i denna manual.

-Hänsyn bör tas till alla tillämpliga hälso- och säkerhetsföreskrifter, samt utrustningsstandarder och dessa föreskrifter. Vidare måste standarder följas strikt vid installation och konfiguration av produkten.

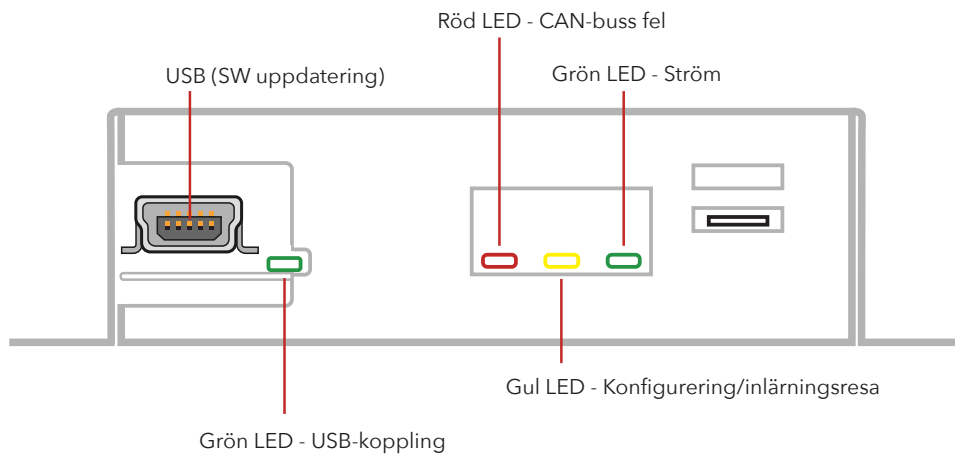
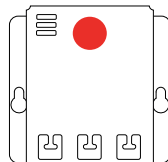
-Efter installation och konfiguration av produkten och driften av utrustningen bör ett fullständigt funktionstest genomföras för att säkerställa korrekt funktion innan utrustningen tas i normalt bruk.

Elektriska och elektroniska produkter kan innehålla material, delar och enheter som kan vara skadliga för miljön och människors hälsa. Ta reda på vilka lokala regler och bestämmelser som gäller för deponering och återanvändning av elektroniska produkter. En korrekt kassering av gamla produkter bidrar till att undvika negativa konsekvenser för miljön och människors hälsa.

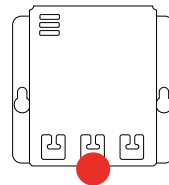


Översikt

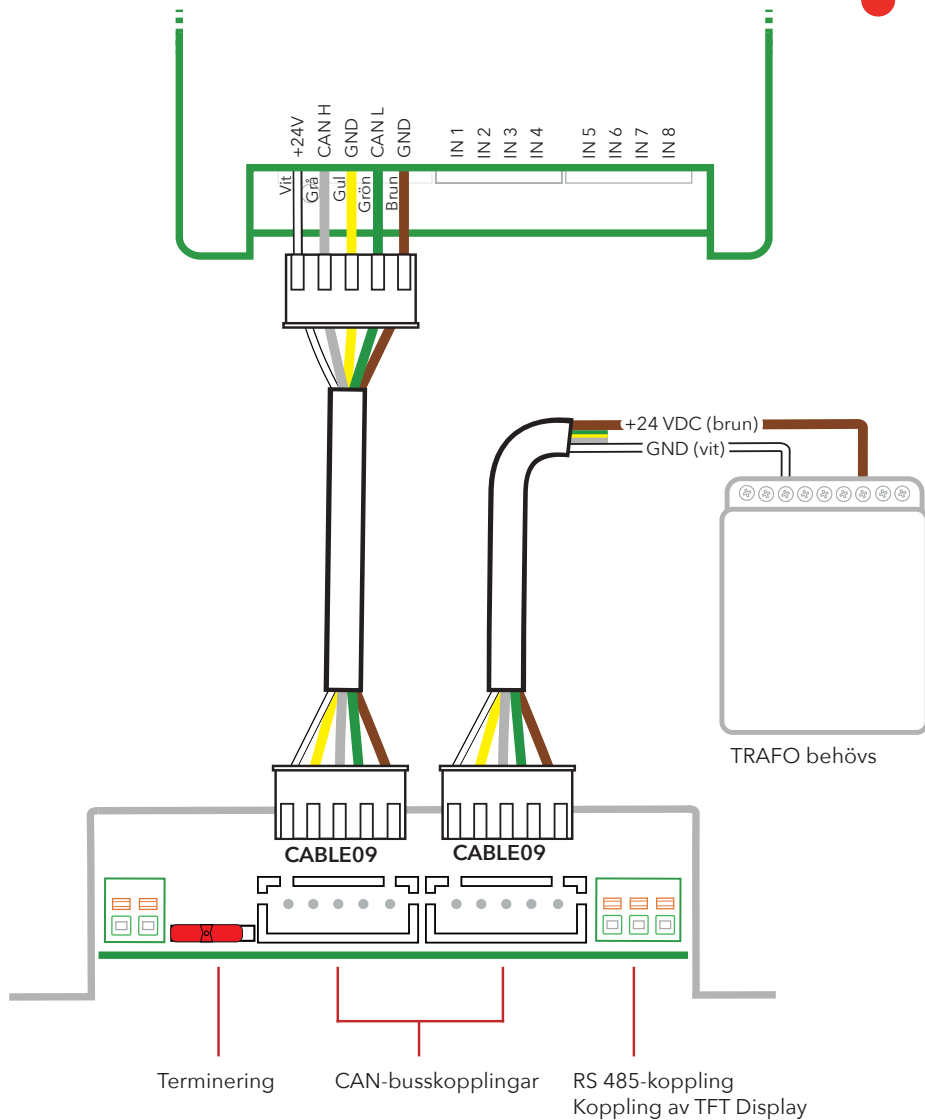
SafeLine IPS monteras på korgtaket, på ett stabilt underlag



Kopplings- schema



SafeLine FD1600



ON \longleftrightarrow OFF

EU Declaration of Conformity

Product: Independent positioning system for lifts
Type / model: **SafeLine IPS**
Article no: *IPS
Manufacturer: SafeLine Sweden AB
Year: 2017

We herewith declare under our sole responsibility as manufacturer that the products referred to above complies with the following EC Directives:

Directives

Radio Equipment (RED):	2014/53/EU
RoHS 2:	2011/65/EU

Standards applied

EN 12015:2014 EMC:	Emission, Electromagnetic compatibility
EN 12016:2013 EMC/Lifts:	Immunity, Electromagnetic compatibility
EN 62368-1:2014/AC:2015LVD:	Information Technology Equipment
EN 50581:2012	RoHS: Technical doc. for assessment of restriction of RoHS.

For RED 2014/53/EU, the conformity assessment procedure "Module A" used as described in Annex II. Accordingly, respective manufacturer has done the radio modules conformity assessment:

Module	Notified body	Address	NB nr	Test nr
CYW20736S	NTS Silicon Valley	41039 Boyce Road, Fremont, CA 94538, US	0214.26	R 104750/51

Standards applied

Article of Directive 2014/53/EU

EN 60950-1:2006+A11:2009+A1:2010+A12:2011	3.1 (a): Health and safety of the user
EN 62311:2008	
EN 301 489-1 v2.1.1 + EN 301 489-52v1.1.0 Draft	3.1 (B): Electromagnetic Compatibility
EN 301 489-17 V3.1.1	
EN 300 328 V2.1.1	3.2: Effective use of spectrum allocated

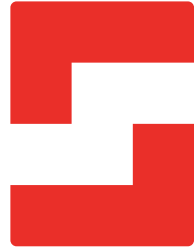
Firmware used during assessment

SafeLine IPS:	1.01
---------------	------

Tyresö, 2017-04-07



Lars Gustafsson,
Technical Manager, R&D , SafeLine Group



SafeLine Headquarters

Antennvägen 10 · 135 48 Tyresö · Sweden
Tel.: +46 (0)8 447 79 32 · info@safeline.se
Support: +46 (0)8 448 73 90

SafeLine Denmark

Vallensbækvej 20A, 2. th · 2605 Brøndby · Denmark
Tel.: +45 44 91 32 72 · info-dk@safeline.se

SafeLine Norway

Solbråveien 49 · 1383 Asker · Norway
Tel.: +47 94 14 14 49 · post@safeline.no

SafeLine Europe

Industrieterrein 1-8 · 3290 Diest · Belgium
Tel.: +32 (0)13 664 662 · info@safeline.eu
Support: +32 (0)4 85 89 08 95

SafeLine Deutschland GmbH

Kurzgewannstraße 3 · D-68526 Ladenburg · Germany
Tel./Support: +49 (0)6203 840 60 03 · sld@safeline.eu

SafeLine Group UK

Unit 47 · Acorn Industrial Park · Crayford ·
Kent · DA1 4AL · United Kingdom
Tel.: +44 (0) 1322 52 13 96 · info@safeline-group.uk

SafeLine is a registered trademark of SafeLine Sweden AB. All other trademarks, service marks, registered trademarks, or registered service marks are the property of their respective owners.